

Mini-Aggregate

Baureihe H3

Mini power units

Series H3

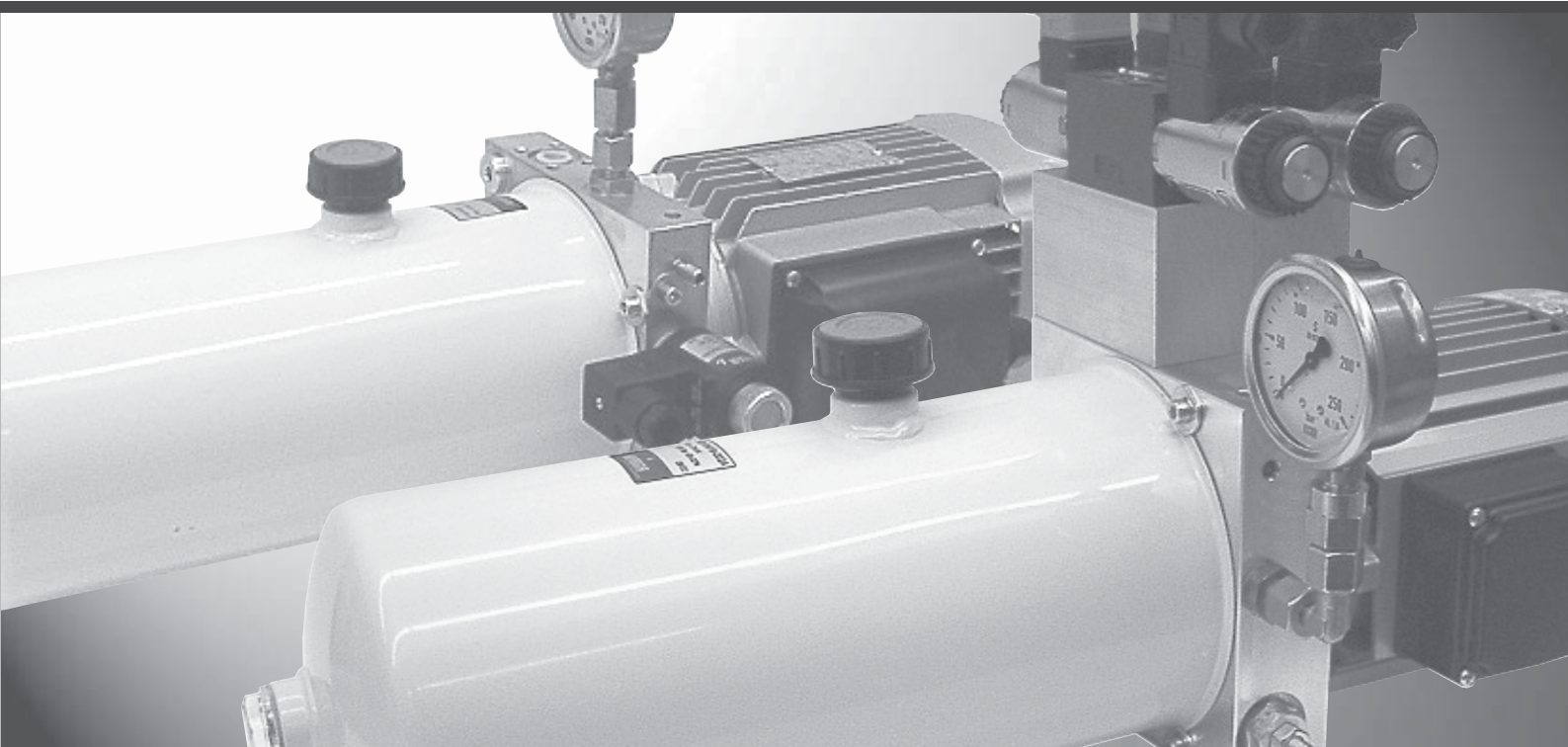
Mini-centrale d'hydraulique

Série H3


HOERBIGER
because performance counts

PNEUMATIK . HYDRAULIK . E-ACHSEN . BILDVERARBEITUNG
Komponenten & Systemintegration

h.hefel
T e c h n i k



Allgemeines

H300

mit integrierter Steuerung zum Antrieb von einem einfach wirkenden Zylinder (Hub-Senk-Funktion)

General

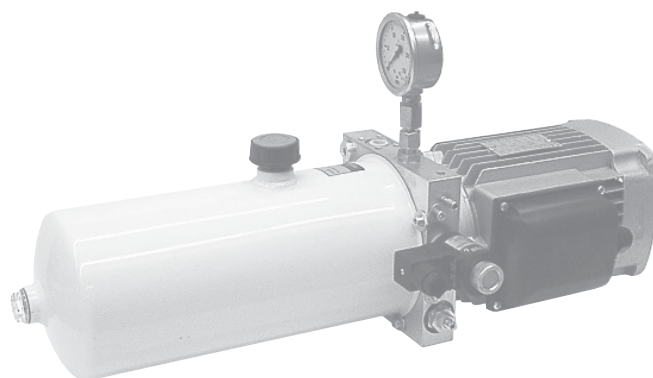
H300

with integrated control for moving a single acting hydraulic cylinder (Lifting- and lowering function)

Généralités

H300

avec commande intégrée pour le pilotage d'un vérin hydraulique simple effet (Fonction de levage et de descente)



H350

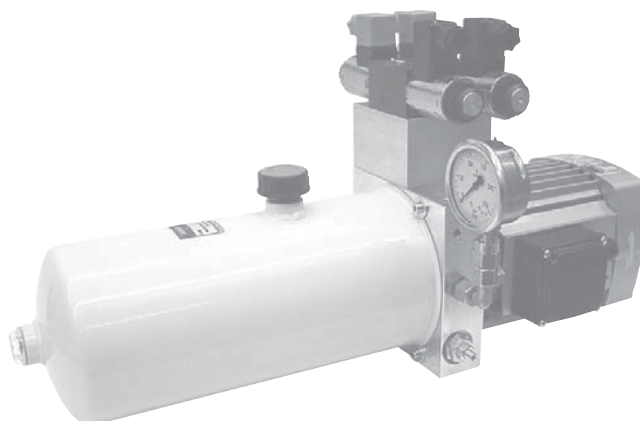
für modularem Ventilaufbau (Verkettung) ISO4401-02-01 (NG04)
Verkettungsmodule siehe Katalogblatt A1H507

H350

for modular valve assembly ISO4401-02-01 (NG04)
Assembly modules see data sheet A1H507

H350

pour construction modulaire des distributeurs ISO4401-02-01 (NG04)
Modules de connexion voir fiche technique A1H507



Miniaggregat Baureihe H3 0,7 - 4 l/min

Das Aggregat H300 ist für den Betrieb einfachwirkender Zylinder konzipiert.

Das Aggregat H350 bietet dank des Anschlußbildes NG04 / ISO4401-02-01 die Basis für Hydraulikanlagen der unterschiedlichsten Anwendungsgebiete.

Aggregat H300_

- Durch die zylindrische Ausführung des Tanks baut dieses Aggregat sehr schlank
- Das Aggregat bietet zwei um 90° versetzte Anschlußbohrungen, um eine optimale Anschlußmöglichkeit der Verbraucherleitung zu bieten
- Für die Befestigung des Aggregats sind zwei Möglichkeiten am Pumpenträger vorgesehen - komplizierte Einbaurahmen sind nicht erforderlich
- Ölbehälter innen und außen ölfest pulverbeschichtet

Aggregat H350_

- Auf das Aggregat H350 kann mit Rohranschlußplatten, Zwischenplattenaufbau oder mit einzelnen Verkettungsplatten aufgebaut werden.
- Die Verbraucheranschlüsse auf dem Pumpenträger und auf den Verkettungsplatten befinden sich auf einer Seite
- Für die Aggregate sind diverse Verkettungsmodule, wie z.B. für Spannfunktion oder Speicherbetrieb, erhältlich
- Die Verkettungsplatten bauen seitlich parallel zum Motor, um eine geringe Bauhöhe zu erreichen
- Die durchgehenden P- und T-Kanäle können auf der letzten Verkettungsplatte als externe P- und T-Anschlüsse verwendet werden
- Ölbehälter innen und außen ölfest pulverbeschichtet

Mini power unit series H3 0,7 - 4 l/min

The power unit H300 is a special construction for actuating a single acting cylinder.

The power unit H350 with a NG04 / ISO4401-02-01 mounting surface forms the basis for hydraulics in various areas of application.

Power unit H300_

- The power unit has very small dimensions because of the cylindrical design of the tank
- The power unit offers two ports in an angle of 90° for an optimized oil-connection of pressure side.
- There are two easy possibilities to mount the power unit - therefore, no complex mounting frames are required
- Inside and outside of the tank is oil-resistant powder painted

Power unit H350_

- The power unit H350 can be arranged with line mount bodies, sandwich bodies or with modular bodies
- The plug-connections on the pump carrier and on the modular bodies are mounted on one side
- For the power units are difficult assembly modules available e.g. for clamping function or operating with an accumulator
- The modular bodies are fixed parallel at the side of the motor which results in low height
- The through-holed P and T oil lines can be used as external P and T plug connections on the last modular body
- Inside and outside of the tank is oil-resistant powder painted

Mini-centrale hydraulique série H3 0,7 - 4 l/min

La centrale hydraulique H300 a été conçue pour piloter un vérin simple effet.

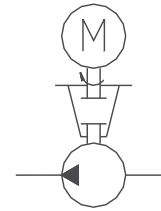
La centrale hydraulique H350 propose, grâce au plan de raccordement NG04 / ISO4401-02-01, la base d'une installation hydraulique adaptée pour diverses applications.

Centrale hydraulique H300_

- Encombrement très réduit grâce à l'utilisation de réservoirs de forme cylindrique
- Afin de permettre un raccordement optimal au vérin, la centrale hydraulique propose deux orifices de raccordement à 90°
- Sur le support de pompe, deux possibilités sont prévues pour la fixation de la centrale. Des logements compliqués ne sont donc pas nécessaires
- Réservoir d'huile recouvert intérieurement et extérieurement d'un revêtement par poudre résistant à l'huile

Centrale hydraulique H350_

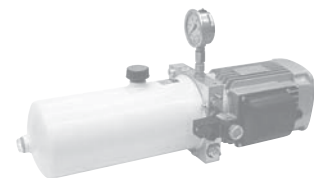
- Possibilité de monter sur la centrale des modules raccords tuyauterie, des modules intermédiaires, ou d'interconnexion.
- Les orifices raccords aux vérins se trouvent sur un côté aussi bien sur le support de pompe que sur les modules d'interconnexion
- Divers modules d'interconnexion sont livrables avec ce groupe hydraulique: fonction d'accumulation hydraulique ou de maintien sous contrainte par exemple
- Les modules d'interconnexion se montent sur le côté, parallèlement au moteur
- Les conduits de pression (P) et de réservoir (T) traversants peuvent être utilisés sur le module d'extrémité comme conduits de raccords externes
- Réservoir d'huile recouvert intérieurement et extérieurement d'un revêtement par poudre résistant à l'huile



A1H461

Januar '09 / January '09 / Janvier '09

H300



H350



Kenngrößen

Allgemein

Einbaulage

horizontal oder vertikal

Befestigung

Gewindebohrungen M8 am Pumpenträger

Umgebungstemperaturbereich

min -15 °C, max +40 °C

Korrosionsschutz

Motor: lackiert nach RAL7031

Tank: pulverbeschichtet nach RAL9018

Pumpenträger: Aluminium, blank

Hydraulische Kenngrößen

Pumpenbauart

Außenzahnradpumpe

Fördervolumen

0,7 - 2,2 l/min; siehe Typenschlüssel

Betriebsdruck

siehe Bestellangaben

Tankinhalt

2 und 4 Liter

Druckflüssigkeit

Mineralöl nach DIN51524,

andere Medien auf Anfrage

Druckflüssigkeitstemperaturbereich

min = -10 °C, max = +70 °C

Viskositätsbereich

min = 10 mm²/s, max = 600 mm²/s

Startviskosität

1600 mm²/s

Filter

Filterfeinheit 90 µm

Elektrische Kenngrößen

Drehstrommotor

Nennleistung

0,37 - 1,5 kW

Spannungsbereich

220-240V/380-420V; 50Hz

254-280V/440-480V; 60Hz

Einschaltdauer

Intervallbetrieb - Einschaltdauer abhängig vom Einsatzfall

Nenn Drehzahl

» 1400 min⁻¹ / » 2800 min⁻¹

Schutzart

IP55 nach DIN40050

Isolationsklasse

Klasse F nach IEC34-1

Bauforn

B14 nach IEC34-7 ohne Schutzdach

Characteristics

General

Installation

horizontal or vertical

Mounting

Tapped holes M8 at the bell housing

Ambient temperature range

min -15 °C, max +40 °C

Rust protection

Motor: lacquered according to RAL7031

Tank: powder painted RAL9018

Bell housing: Aluminium, bright

Hydraulic characteristics

Pump type

External gear pump

Displacement

0,7 - 2,2 l/min; see type code

Constant operating pressure

see order instructions

Tank volume

2 and 4 liter

Hydraulic medium

Mineral oil according to DIN51524,

other media on request

Pressure media temperature range

min = -10 °C, max = +70 °C

Viscosity range

min = 10 mm²/s, max = 600 mm²/s

Starting viscosity

1600 mm²/s

Filter

filtration 90 µm

Electrical characteristics

three-phase motor

Nominal capacity

0,37 - 1,5 kW

Voltage range

220-240V/380-420V; 50Hz

254-280V/440-480V; 60Hz

Duty cycle

Interval operation - the duty cycle is dependent from the application

Rated speed

» 1400 min⁻¹ / » 2800 min⁻¹

Electrical protection

IP55 according to DIN40050

Insulation class

Class F according to IEC34-1

Type

B14 according to IEC34-7 without protection shield

Caractéristiques

Généralités

Position de montage

horizontale ou verticale

Fixation

Raccord fileté M8 sur le support de pompe

Plage de température ambiante

min -15 °C, max +40 °C

Protection contre la corrosion

Moteur: laqué suivant RAL7031

Réservoir: revêtement par poudre RAL9018

Support de pompe: Aluminium

Caractéristiques hydrauliques

Type de pompe

Pompe à engrenage extérieur

Débit refoulé

0,7 - 2,2 l/min; voir code d'identification

Pression de service

voir indications de commande

Volume du réservoir

2 et 4 litre

Fluide hydraulique

Huile minérale DIN51524,

autres sur demande

Plage de température du fluide hydraulique

min = -10 °C, max = +70 °C

Plage de viscosité

min = 10 mm²/s, max = 600 mm²/s

Viscosité de démarrage

1600 mm²/s

Filtration

filtration 90 µm

Caractéristiques électriques du

moteur triphasé

Puissance nominale

0,37 - 1,5 kW

Gammes de tension

220-240V/380-420V; 50Hz

254-280V/440-480V; 60Hz

Taux de service

Fonctionnement intervalles - le taux de service est dépendant de l'application

Vitesse de rotation nominale

» 1400 min⁻¹ / » 2800 min⁻¹

Indice de protection

IP55 suivant DIN40050

Classe d'isolation

Classe F suivant IEC34-1

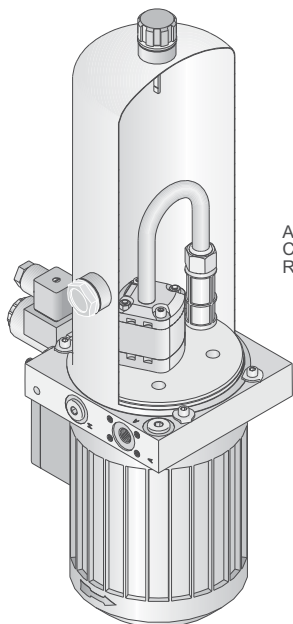
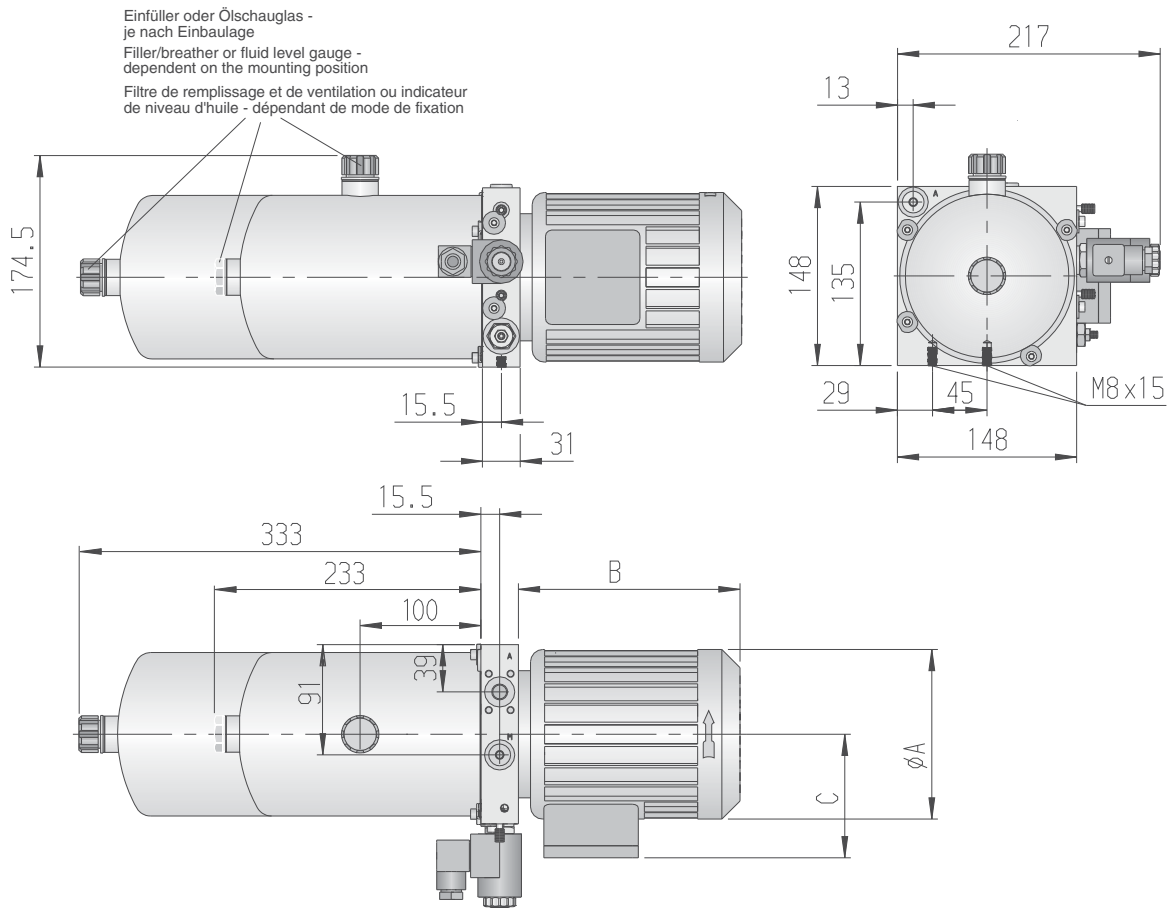
Type

B14 suivant IEC34-7 sans capot protecteur

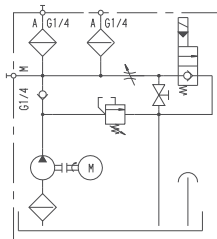
Abmessungen H300 [mm]

Dimensions H300 [mm]

Dimensions H300 [mm]



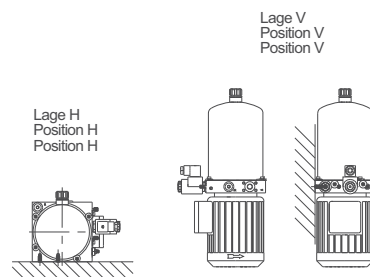
Anschlüsse:
 Connections: A, M G1/4
 Raccords:



Tank / Réservoir				
	Tankvolumen total volume volume total	Nutzvolumen effective volume volume utile	Tankvolumen total volume volume total	Nutzvolumen effective volume volume utile
	vertical (Lage V)		horizontal (Lage H)	
02	2.5 l	1.4 l	2.5 l	1.9 l
04	3.9 l	2.8 l	3.9 l	3.3 l

Motor / Moteur 230/400V, 50Hz			
Leistung/Power/Puissance	A	B	C
0.37 kW	ø140	200	103
0.75 kW	ø140	200	103
1.5 kW	ø140	230	103

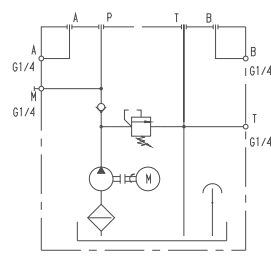
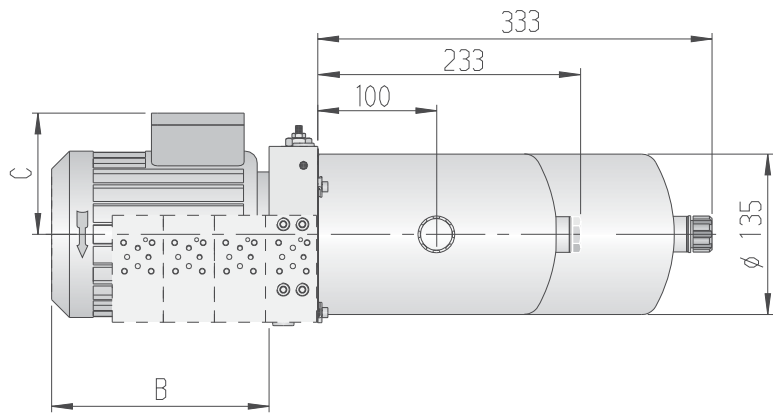
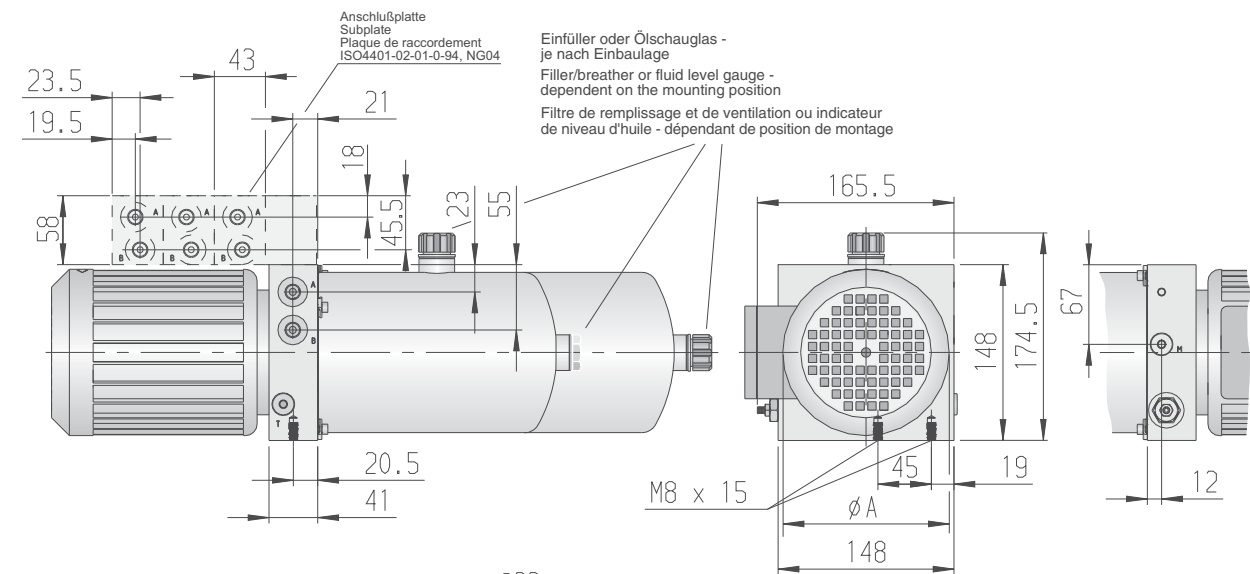
Einbaulage und Befestigung
 Mounting position and fixation
 Position de montage et fixation



Abmessungen H350 [mm]

Dimensions H350 [mm]

Dimension H350 [mm]

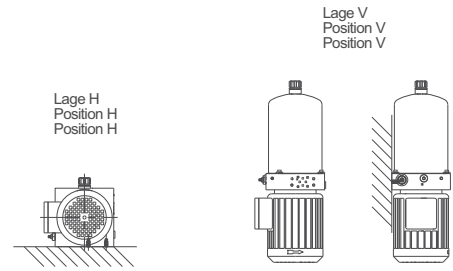
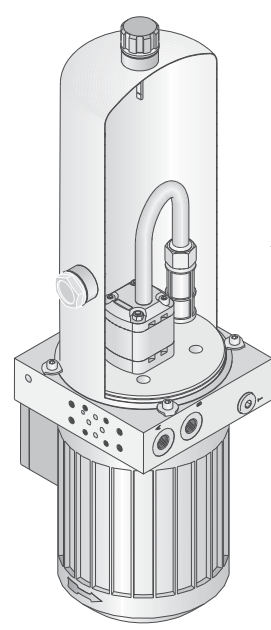


Tank / Réservoir			
Tankvolumen total volume volume total	Nutzvolumen effective volume volume utile	Tankvolumen total volume volume total	Nutzvolumen effective volume volume utile
vertical (Lage V)		horizontal (Lage H)	
02	2.5 l	1.4 l	1.9 l
04	3.9 l	2.8 l	3.3 l

Motor / Moteur 230/400V, 50Hz			
Leistung/Power/Puissance	A	B	C
0.37 kW	ø140	200	103
0.75 kW	ø140	200	103
1.5 kW	ø140	230	103

Anschlüsse:
Connections: A, B, M G1/4
Raccords:

Einbaulage und Befestigung
Mounting position and fixation
Position de montage et fixation



Bestellangaben

Serienkennzeichnung siehe Basisinformationen

Typenbezeichnung
Type code
Code d'identification

Order instructions

Production code see basic informations

H300	D	150	D	2	M	060	H	04	P
1	2	3	4	5	6	7	8	9	

Indications de commande

Numéro de série voir informations générales

Bestellbeispiel
Ordering example
Spécifications de commande

1 Typ Type Type

H300 ohne modularem Ventilaufbau
without modular valve assembly
sans montage modulaire des distributeurs

H350 mit modularem Ventilaufbau
with modular valve assembly
avec montage modulaire des distributeurs

2 Ventilaufbau H350 Valve assembly H350 Montage des valves H350

X vorbereitet für Modulaufbau
prepared for modular bodies
préparé pour assemb. modulaire

Z Rohranschluß P und T
Tube connection P and T
Raccord tuyauterie P et T

2 Ventilaufbau H300 Valve assembly H300 Montage des valves H300

D Drosselventil
Throttle valve
Valve d'étranglement

3 Motorleistung Motor power Puissance de moteur

037	0,37 kW(4-polig/poles/pôles)
075	0,75 kW(2-polig/poles/pôles)
150	1,5 kW (2-polig/poles/pôles)

4 Motordrehzahl Motor speed Régime moteur

2	2-polig/poles/pôles (≈2800 min ⁻¹)
4	4-polig/poles/pôles (≈1400 min ⁻¹)

5 Manometer Pressure gauge Manomètre

M mit Manometer
with pressure gauge
avec manomètre

H ohne Manometer
withour pressure gauge
sans manomètre

6 Pumpengröße Pump size Taille de pompe

Pumpe Pompe	cm ³ /U cm ³ /rev cm ³ /t	l/min		P _{max} (bar)
		1400min ⁻¹ 50Hz	2800min ⁻¹ 50Hz	
018	0,18	0,25	0,50	190
024	0,24	0,34	0,67	190
030	0,30	0,42	0,84	190
036	0,36	0,50	1,01	190
048	0,48	0,67	1,34	190
060	0,60	0,84	1,68	190
084	0,84	1,18	2,35	190
097	0,97	1,36	2,72	190
122	1,22	1,71	3,42	190
152	1,52	2,13	4,26	190

Bei 60Hz-Betrieb erhöhen sich Drehzahl, Fördermenge und Leistung um ca. 20%
At 60Hz-operation the motor speed, the oil flow and the power are raised by about 20%
En service 60Hz le régime, le débit et la puissance augmentent d'environ 20%

7 Einbaulage Assembly position Position de montage

H horizontal
horizontal
horizontale

V vertikal
vertical
verticale

8 Tankgröße Tank size Volume du réservoir

02	2	Liter / liter / litre
04	4	

9 Ventilspannung²⁾ Valve power supply²⁾ Tension du valve²⁾

P	24 V DC
W	230 V 50/60 Hz

²⁾ Angabe entfällt bei Aggregat H350_
Details dropped with power unit H350_
Aucun détail pour groupe hydraulique H350_

zulässiger max. Betriebsdruck p (bar) bei Betriebsart **S3-20%**

max. admissible operating pressure p (bar) at operating **S3-20%**

pression de service max. admissible p (bar) à service **S3-20%**

kW	cm ³ /U	cm ³ /rev	cm ³ /t	018	024	030	036	048	060	084	097	122	152
037	(1400min ⁻¹)			190	190	190	190	190	190	190	190	155	124
075	(2800min ⁻¹)			190	190	190	190	190	190	190	190	155	124
150	(2800min ⁻¹)			190	190	190	190	190	190	190	190	190	190



HOERBIGER AUTOMATISIERUNGSTECHNIK GmbH
Südliche Römerstraße 15
86972 Altstadt, Deutschland

Tel. +49 (0)8861 221-0
Fax. +49 (0)8861 221-13 05

E-Mail: info-haut@hoerbiger.com
www.hoerbiger.com

h.hefel
T e c h n i k

HEFEL HUBERT GMBH
HATLERSTRASSE 72 . A-6850 DORNBIRN
TELEFON 05572/29696 . FAX 05572/20035
www.hefel-technik.com