

Mikro-Aggregat

Baureihe HR120_

Micro power unit

Series HR120_

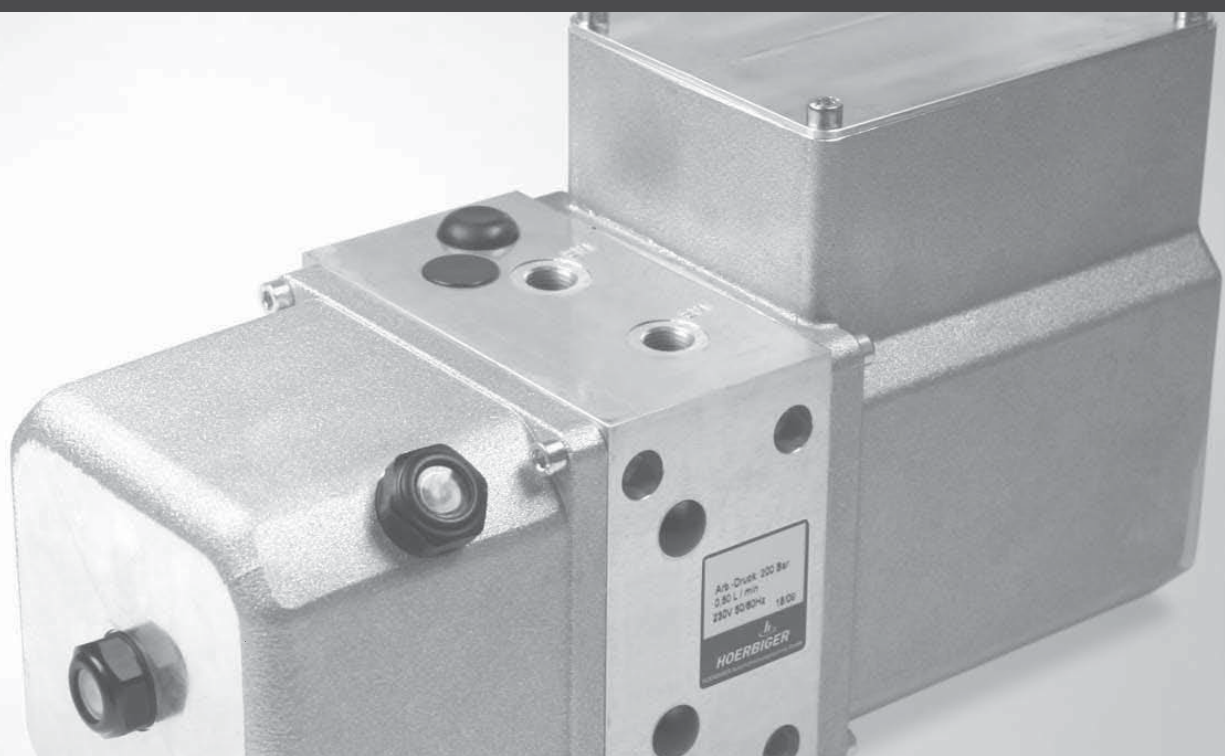
Microcentrale hydraulique

Série HR120_


HOERBIGER
because performance counts

PNEUMATIK . HYDRAULIK . E-ACHSEN . BILDVERARBEITUNG
Komponenten & Systemintegration

h.hefel
T e c h n i k



Mikroaggregat Baureihe HR120

In diesem Mikrohydraulik-
aggregat ist unsere vielfach
bewährte Radialkolbenpumpe
direkt im Pumpenträger
integriert. Zur Abstimmung
des Fördervolumens kann
zwischen 3 Pumpen gewählt
werden.

Als Ölbehälter besitzt das
Aggregat HR120 einen
rechteckigen Aluminiumtank
mit zwei G3/8-Ölstandsaugen.

Micro power pack series HR120

In this power pack, our well
established radial piston
pump is integrated in the
pump-carrier. For
determination the volume
flow, you can choose between
three piston pumps.

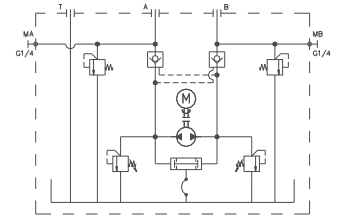
The oil-reservoir is a
rectangularly aluminium type
with two oil level glasses
G3/8.

Micro-centrale hydraulique série HR120

Notre pompe à pistons
radiaux, est intégrée
directement au support de
pompe de ce micro-groupe
hydraulique. Suivant le débit
trois types de pompes vous
sont proposés.

Le réservoir d'huile est
d'aluminium et de forme
rectangulaire avec deux
indicateurs de niveau d'huile
G3/8.

210 bar



Ausführung und Anschlußgröße

Flanschbefestigung,
siehe Abmessungen

Design and port size

Flange mounting,
see dimensions

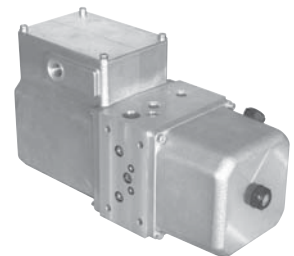
Modèle et taille de raccordement

Fixation par bride,
voir dimensions

AAT4IH017

April '10 / April '10 / Avril '10

HR120_



Kenngrößen

Allgemein

Einbaulage

beliebig

Befestigung

Flanschbefestigung, Bohrungen für Schrauben M6 am Pumpenträger

Umgebungstemperaturbereich

min -15 °C, max +40 °C

Masse

5,5 kg

Hydraulische Kenngrößen

Pumpenbauart

Radialkolbenpumpe

Fördervolumen

siehe Kennlinie

Betriebsdruck

siehe Kennlinie

Reversierbetrieb

möglich

Tankinhalt

0,7 L Tankvolumen, andere auf Anfrage

Druckflüssigkeit

Mineralöl nach DIN 51524, andere Medien auf Anfrage

Verschmutzungsstufe für Druckmittel

max. Klasse 9 nach NAS1638 zulässig

Druckflüssigkeits-temperaturbereich

min = -10 °C, max = +70 °C

Viskositätsbereich

min = 10 mm²/s, max = 100 mm²/s

Elektrische Kenngrößen

Motor 230 V AC, 1-phasig

Spannung

230 V; 50/60 Hz

Leistung

P1 = 300 W

Drehzahl

3000 min⁻¹ bei 50Hz

Stromaufnahme

Anlaufstrom: max. 4 A
Nennstrom: max. 1,6 A

Kondensator

10 µF

Einschaltdauer

Intervallbetrieb: S3-10%

Überlastschutz

Temperaturschalter öffnet bei 140 °C (Motor läuft nach Abkühlung selbständig wieder an)

Characteristics

General characteristics

Installation

arbitrary

Mounting

Flange mounting, tapped holes M6 at the bell housing

Ambient temperature range

min -15 °C, max +40 °C

Weight (mass)

5,5 kg

Hydraulic characteristics

Pump type

radial piston pump

Displacement

see characteristic curve

Operating pressure

see characteristic curve

Reversing operation

possible

Tank volume

0,7 L total volume, other on request

Hydraulic medium

Mineral oil according to DIN 51524, other media on request

Contamination level for pressure medium

max. class 9 in accordance with NAS1638

Pressure media temperature range

min = -10 °C, max = +70 °C

Viscosity range

min = 10 mm²/s, max = 100 mm²/s

Electrical characteristics

motor 230 V AC; 1-phase

Voltage range

230 V; 50/60 Hz

Power

P1 = 300 W

Drive speed

3000 min⁻¹ with 50 Hz

Current consumption

Starting current: max. 4 A
Nominal current: max. 1,6 A

Capacitor

10 µF

Duty cycle

Interval operation: S3-10%

Overload protection

temperature switch opens at 140 °C (motor starts independently after cooling)

Caractéristiques

Généralités

Position de montage

horizontale ou verticale

Fixation

Fixation par bride, raccord fileté M6 sur le support de pompe

Plage de température ambiante

min -15 °C, max +40 °C

Masse

5,5 kg

Caractéristiques hydrauliques

Type de pompe

pistons radiaux

Débit refoulé

voir courbes caractéristique

Pression de service

voir courbes caractéristique

Marche en mouvement réversible

possible

Volume du réservoir

0,7 L volume total, autres sur demande

Fluide hydraulique

Huile minérale DIN 51524, autres sur demande

Degré de pollution

max. classe 9 suivant NAS1638 admissible

Plage de température du fluide hydraulique

min = -10 °C, max = +70 °C

Plage de viscosité

min = 10 mm²/s, max = 100 mm²/s

Caractéristiques électriques du

moteur 230 V AC, 1-phase

Gammes de tension

230 V; 50/60 Hz

Puissance

P1 = 300 W

Vitesse de rotation

3000 min⁻¹ avec 50Hz

Absorption de courant

Courant de démarrage: max. 4 A
Courant nominal: max. 1,6 A

Condensateur

10 µF

Taux de service

Fonctionnement intervalles: S3-10%

Protection contre les surcharges

interrupteur thermostatique ouvert à 140°C (Le moteur démarre automatique après le refroidissement)

Kenngrößen

Anschluß

Kabel mit Aderendhülsen

Schutzart

IP65 nach DIN40050

Elektrische Kenngrößen

Motor 230 V AC Δ , 3-phasig

Spannung und Stromaufnahme

220 - 240 V Δ ; 50 Hz, 0,85 A

220 - 280 V Δ ; 60 Hz, 0,5 A

Leistung

P1 = 300 W

Drehzahl

3000 min⁻¹ bei 50 Hz

Einschaltdauer

Intervallbetrieb: S3-10%

Überlastschutz

Temperaturschalter öffnet bei 160 °C

Anschluß

Kabel mit Aderendhülsen

Schutzart

IP65 nach DIN40050

Elektrische Kenngrößen

Motor 400 V AC Υ , 3-phasig

Spannung und Stromaufnahme

380 - 420 V Υ ; 50 Hz, 0,55 A

440 - 480 V Υ ; 60 Hz, 0,5 A

Leistung

P1 = 300 W

Drehzahl

3000 min⁻¹ bei 50 Hz

Einschaltdauer

Intervallbetrieb S3-10%

Überlastschutz

Temperaturschalter öffnet bei 160 °C

Anschluß

Kabel mit Aderendhülsen

Schutzart

IP65 nach DIN40050

Characteristics

Electrical connection

cable with cable end sleeves

Electrical protection

IP65 according to DIN40050

Electrical characteristics

motor 230 V AC Δ , 3-phase

Voltage range and current consumption

220 - 240 V Δ ; 50 Hz, 0,85 A

220 - 280 V Δ ; 60 Hz, 0,5 A

Power

P1 = 300 W

Drive speed

3000 min⁻¹ with 50 Hz

Duty cycle

Interval operation: S3-10%

Overload protection

temperature switch opens at 160 °C

Electrical connection

cable with cable end sleeves

Electrical protection

IP65 according to DIN40050

Electrical characteristics

motor 400 V AC Υ , 3-phase

Voltage range and current consumption

380 - 420 V Υ ; 50 Hz, 0,55 A

440 - 480 V Υ ; 60 Hz, 0,5 A

Power

P1 = 300 W

Drive speed

3000 min⁻¹ with 50 Hz

Duty cycle

Interval operation S3-10%

Overload protection

temperature switch opens at 160 °C

Electrical connection

cable with cable end sleeves

Electrical protection

IP65 according to DIN40050

Caractéristiques

Connexion électrique

câble avec les embouts

Indice de protection

IP65 suivant DIN40050

Caractéristiques électriques du

moteur 230 V AC Δ , 3-phase

Gammes de tension et absorption de courant

220 - 240 V Δ ; 50 Hz, 0,85 A

220 - 280 V Δ ; 60 Hz, 0,5 A

Puissance

P1 = 300 W

Vitesse de rotation

3000 min⁻¹ avec 50 Hz

Taux de service

Fonctionnement intervalles: S3-10%

Protection contre les surcharges

interrupteur thermostatique ouvert à 160°C

Connexion électrique

câble avec les embouts

Indice de protection

IP65 suivant DIN40050

Caractéristiques électriques du

moteur 400 V AC Υ , 3-phase

Gammes de tension et absorption de courant

380 - 420 V Υ ; 50 Hz, 0,55 A

440 - 480 V Υ ; 60 Hz, 0,5 A

Puissance

P1 = 300 W

Vitesse de rotation

3000 min⁻¹ avec 50 Hz

Taux de service

Fonctionnement intervalles S3-10%

Protection contre les surcharges

interrupteur thermostatique ouvert à 160°C

Connexion électrique

câble avec les embouts

Indice de protection

IP65 suivant DIN40050

Kennlinien

Characteristic curves

Courbes caractéristiques

230 VAC, 1-Phase

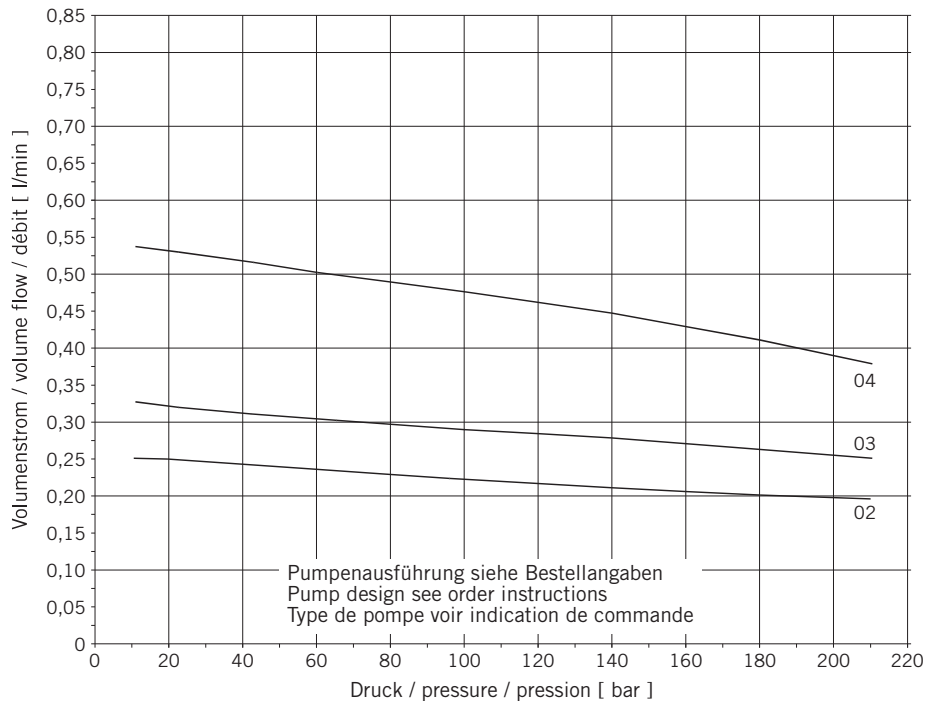
gemessen bei +25°C Öltemperatur, Viskosität 46 mm²/s,
Toleranz ±5%

230 VAC, 1-Phase

Oil temperature +25°C, viscosity 46 mm²/s,
deviation ±5%

230 VAC, 1-Phase

Température de l'huile +25°C, viscosité 46 mm²/s,
tolérance ±5%



230 VAC Δ und 400 VAC Y, 3-Phasen

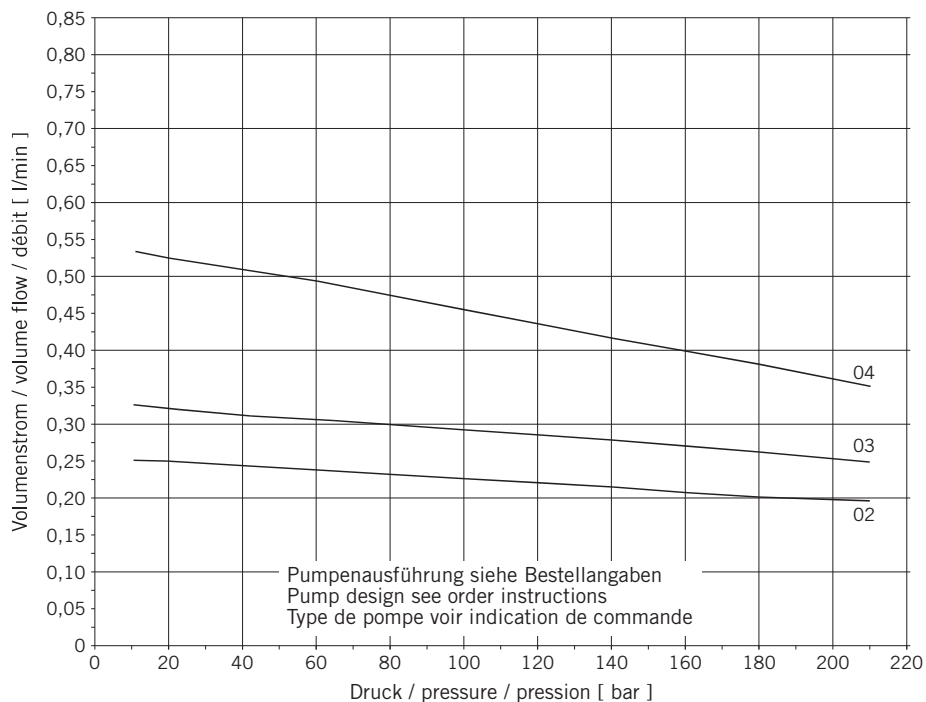
gemessen bei +25°C Öltemperatur, Viskosität 46 mm²/s,
Toleranz ±5%

230 VAC Δ and 400 VAC Y, 3-Phases

Oil temperature +25°C, viscosity 46 mm²/s,
deviation ±5%

230 VAC Δ et 400 VAC Y, 3-Phase

Température de l'huile +25°C, viscosité 46 mm²/s,
tolérance ±5%

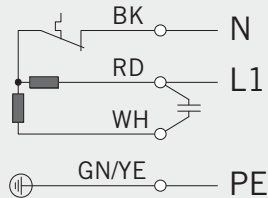


Anschlußbelegung

Pin assignment

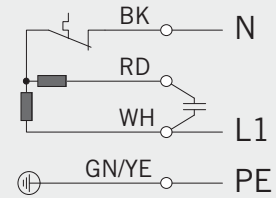
Affectation des broches

230 V AC

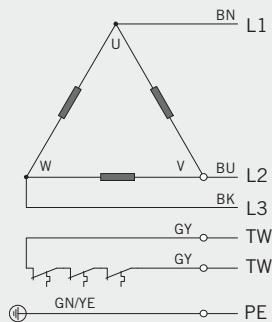


Drehrichtungsumkehr
Reverse direction of rotation
Sens de rotation inverse

Thermischer Wicklungsschutz 140° - intern verdrahtet
Thermal winding cover 140° - internally wired
Protection d'enroulement thermique 140° - câblée interne



230 V AC Δ

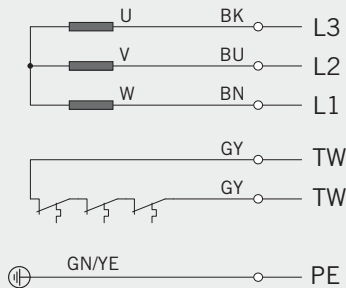


Bei diesem Anschluß: Linkslauf - auf die Welle gesehen
For this connection: reverse action - looking on the shaft
Pour ce raccordement: antihoraire - vu dans l'arbre

Drehrichtungswechsel: L2 mit L3 tauschen
Changing direction of rotation: exchange L2 and L3
Modification du sens de rotation: échanger L2 et L3

TW = Thermischer Wicklungsschutz / Thermal winding cover /
Protection d'enroulement thermique → 160°

400 V AC Y



Bei diesem Anschluß: Linkslauf - auf die Welle gesehen
For this connection: reverse action - looking on the shaft
Pour ce raccordement: antihoraire - vu dans l'arbre

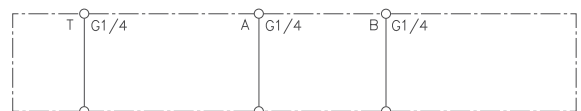
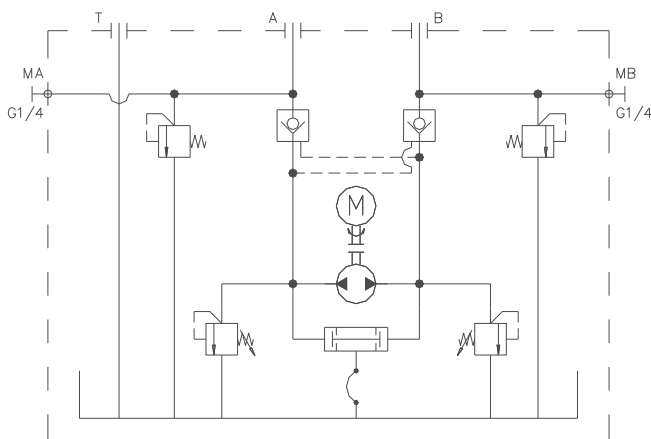
Drehrichtungswechsel: L2 mit L3 tauschen
Changing direction of rotation: exchange L2 and L3
Modification du sens de rotation: échanger L2 et L3

TW = Thermischer Wicklungsschutz / Thermal winding cover /
Protection d'enroulement thermique → 160°

Schaltschema

Circuit diagram

Plan schématique



Anschlußplatte
Mounting plate
Plaque de connexion

HE71697A

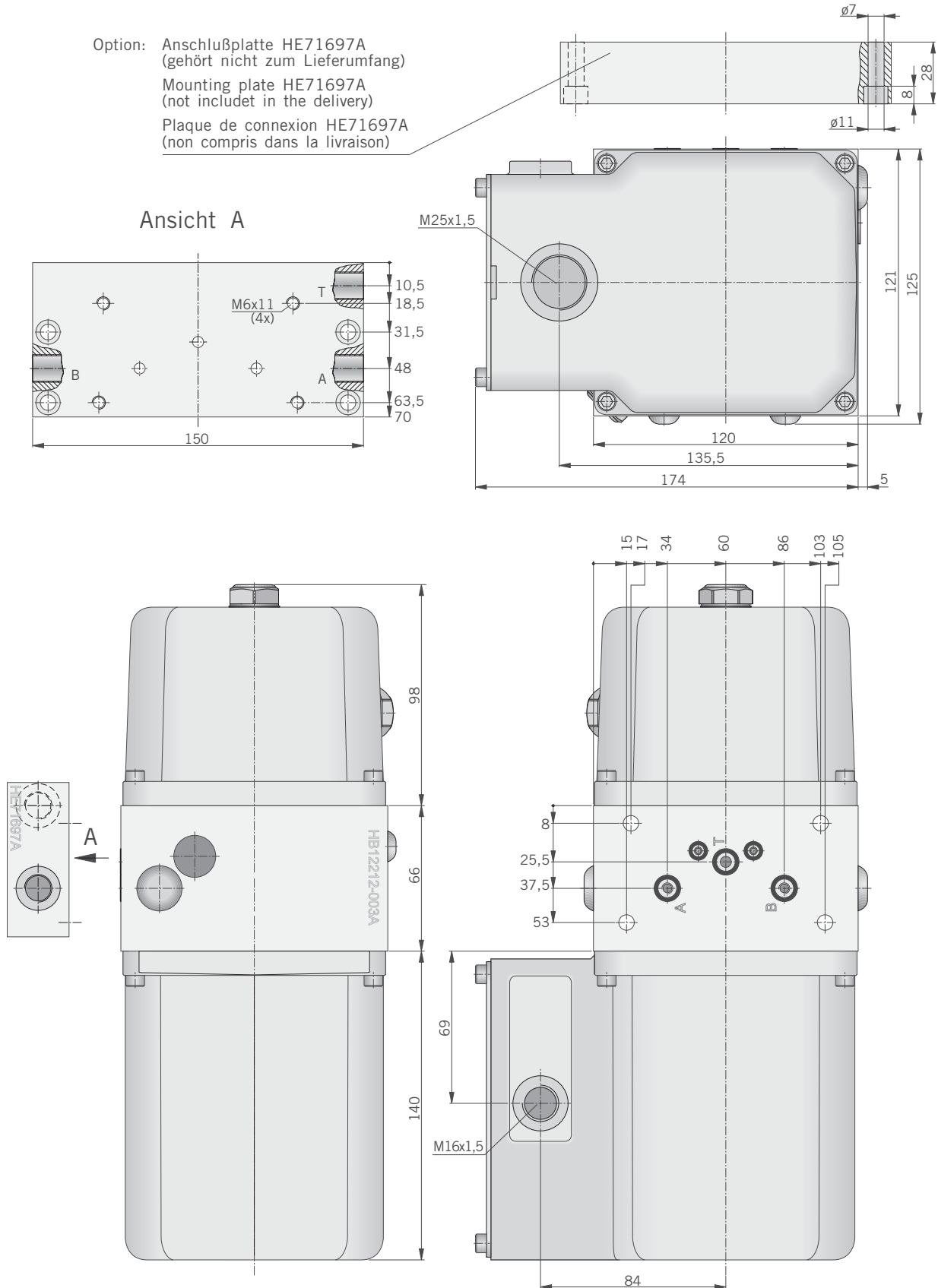
Aggregat
Power unit
Centrale hydraulique

Abmessungen

Dimensions

Dimensions

Option: Anschlußplatte HE71697A
(gehört nicht zum Lieferumfang)
Mounting plate HE71697A
(not included in the delivery)
Plaque de connexion HE71697A
(non compris dans la livraison)



Bestellangaben

Serienkennzeichnung siehe
Basisinformationen

Typenbezeichnung
Type code
Code d'identification

Order instructions

Production code see
basic informations

HR120 R1 E	02	A	2	2BA	6	00
	1	2	3		4	

Indications de commande

Numéro de série voir
informations générales

Bestellbeispiel
Ordering example
Spécifications de commande

1	Fördermenge bei 2800 U/min Volume flow for 2800 rpm Débit pour 2800 tr/min
02	0,24 l/min
03	0,32 l/min
04	0,52 l/min
4	Schutzart Protection class Classe de protection
6	IP65

2	Motorausführung Motor design Type de moteur
A	3-Phasen-Drehstrommotor 3-phase motor Moteur triphasé
W	1-Phasen-Wechselstrommotor Alternating current motor Moteur à courant alternatif
D*	Gleichstrom Bürstenmotor Brush-type DC motor Moteur à courant continu de balais

3	Motorspannung Motor power supply Tension d'alimentation du moteur
1	230 V/1 Ph; 50/60 Hz
2	380-420 V Y; 50 Hz 440-480 V Y; 60 Hz
3*	12 V DC
4*	24 V DC
5	220-240 V Δ; 50 Hz 220-280 V Δ; 60 Hz

* DC-Motore auf Anfrage
DC-motors on request
Moteurs DC sur demande



HOERBIGER AUTOMATISIERUNGSTECHNIK GmbH
Südliche Römerstraße 15
86972 Altenstadt, Deutschland

Tel. +49 (0)8861 221-0
Fax. +49 (0)8861 221-13 05

E-Mail: info-haut@hoerbiger.com
www.hoerbiger.com