

**Proportional-
4/2- und 4/3-Wege-
ventil
36 l/min**

Proportional-Wegeventile ermöglichen eine stufenlose Steuerung des Volumenstromes und ermöglicht so weiche Umschalt- und exakte Positionierungsvorgänge. Sie zeichnen sich durch hohe Wiederholgenauigkeit, sehr gute Auflösung und niedrigen Geräuschpegel aus. Bei Ventilen mit Wegaufnehmer kann mit entsprechender Regelelektronik die Hysterese wesentlich verkleinert sowie die Ventildynamik wesentlich erhöht werden.

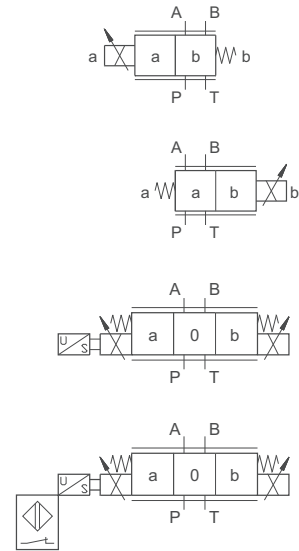
**Proportional-
4/2- and 4/3-way
valve
36 l/min**

Proportional directional control valves allow continuous control of the volume flow and facilitate smooth switching and exact positioning procedures. Their features are good repeatability, very good resolution and a low noise level. When using valves with an inductive displacement transducer, the hysteresis can be reduced considerably and with an adequate regulating electronic the dynamic of the valves can be raised considerably.

**Distributeur 4/2-
et 4/3-
proportionnel
36 l/min**

Les distributeurs proportionnels permettent une commande progressive et sans à coups ainsi qu'une commutation douce et un positionnement exact. Ils se distinguent par une haute reproductibilité, une très bonne résolution, et un faible niveau sonore. En utilisant la version avec capteur de recopie inductif associée à une électronique de réglage adaptée, il est possible de largement réduire les effets d'hystérésis et d'augmenter la dynamique de la valve.

350 bar



A1H463

Januar '09 / January '09 / Janvier '09

P_L__PC06__/_

**Ausführung und
Anschlußgröße**

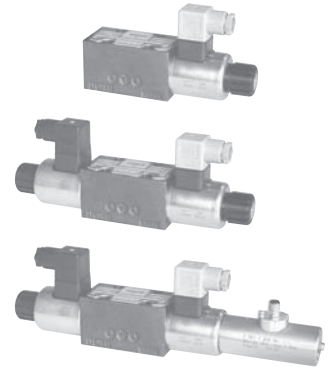
Plattenaufbauventil
Lochbild nach
ISO4401-03-02-0-94
(NG06)

**Design and
Port size**

Subbase mounting valve
Master gauge for holes
according to
ISO4401-03-02-0-94
(NG06)

**Modèle et
taille de raccordement**

Distributeur à montage sur
embase
Plan de pose suivant
ISO4401-03-02-0-94
(NG06)



Kenngrößen

Allgemein

Bauart

Kolbenventil

Ausführung

Plattenaufbauventil

Anschlußgröße

ISO4401-03-02-0-94 (NG06)

Masse

PSL_1_PC06__: 1,7 kg

PSL_0_PC06__: 2,1 kg

PRL_ / PIL_0_PC06__: 2,5 kg

Einbaulage

beliebig, vorzugsweise waagrecht

Volumenstromrichtung

siehe Schaltsymbole

Umgebungstemperaturbereich

min -20 °C, max +50 °C

Hydraulische Kenngrößen

Betriebsdruck

P, A, B = 350 bar, T = 180 bar;
max. Druckdifferenz zwischen zwei
Anschlüssen = 100 bar. Bei höherer
Druckdifferenz Druckwaage verwenden.

Volumenstrom

siehe Bestellangaben, max.= 40 l/min

Druckflüssigkeit

Mineralöl nach DIN 51524,
andere Medien auf Anfrage

Druckflüssigkeits- temperaturbereich

min = -20 °C, max = +70 °C

Viskositätsbereich

min = 10 mm²/s, max = 600 mm²/s

Verschmutzungsstufe für Druckmittel

max. Klasse 8 nach NAS1638 zulässig

Filterempfehlung

Filterrückhalterate $\beta_{10}>75$

Hysterese

≤ 1 % bei geregelter Betrieb
≤ 8 % bei gesteuertem Betrieb

Wiederholgenauigkeit

≤ 1 %

Volumenstrom Signalfunktion

siehe Q-I-Kennlinie

Betätigung

elektromagnetisch

mit Proportionalmagnet

Spannungsart

Gleichspannung (DC)

Characteristics

General

Type

Piston valve

Design

Subbase mounting valve

Port size

ISO4401-03-02-0-94 (NG06)

Weight (mass)

PSL_1_PC06__: 1,7 kg

PSL_0_PC06__: 2,1 kg

PRL_ / PIL_0_PC06__: 2,5 kg

Installation

arbitrary, preferably horizontally

Flow direction

see symbols

Ambient temperature range

min -20 °C, max +50 °C

Hydraulic characteristics

Operating pressure

P, A, B = 350 bar, T = 180 bar;
max. pressure difference between two
connections = 100 bar. In cases of a greater
pressure difference, use a pressure compensator.

Volume flow

see order instructions, max.= 40 l/min

Hydraulic medium

Mineral oil according to DIN 51524,
other media on request

Pressure media temperature range

min = -20 °C, max = +70 °C

Viscosity range

min = 10 mm²/s, max = 600 mm²/s

Contamination level for pressure medium

max. class 8 in accordance with NAS1638

Filter

Rentention rate $\beta_{10}>75$

Hysteresis

≤ 1 % during regulated operation
≤ 8 % during controlled operation

Repeatability

≤ 1 %

Volume flow signal function

see Q-I-characteristic curve

Actuation

electromagnetic

with proportional solenoid

Voltage

DC voltage

Caractéristiques

Généralités

Type

à tiroir

Modèle

Valve à montage sur embase

Taille de raccordement

ISO4401-03-02-0-94 (NG06)

Masse

PSL_1_PC06__: 1,7 kg

PSL_0_PC06__: 2,1 kg

PRL_ / PIL_0_PC06__: 2,5 kg

Position de montage

au choix, de préférence position horizontale

Sens d'écoulement

voir symbole

Plage de température ambiante

min -20 °C, max +50 °C

Caractéristiques hydrauliques

Pression de service

P, A, B = 350 bar, T = 180 bar;
différence de pression max. entre deux raccords =
100 bar. En cas de différence de pression plus
élevée, utiliser une balance de pression

Débit

voir indications de commande, max.= 40 l/min

Fluide hydraulique

Huile minérale DIN 51524,
autres sur demande

Plage de température du fluide hydraulique

min = -20 °C, max = +70 °C

Plage de viscosité

min = 10 mm²/s, max = 600 mm²/s

Degré de pollution

max. classe 8 suivant NAS1638
admissible

Filtration recommandée

Taux de filtration $\beta_{10}>75$

Hystérésis

≤ 1 % système en boucle fermée
≤ 8 % système en boucle ouverte

Reproductibilité

≤ 1 %

Fonction signal du débit

voir courbe caractéristique Q-I

Mode de commande

électromagnétique

par électro-aimant proportionnel

Alimentation

courant continu (DC)

Kenngrößen

Nennspannung

9 V; 12 V; 24V

Steuerstrom

24 V-Magnet : 0 - 800 mA

12 V-Magnet : 0 - 1600 mA

9 V-Magnet: 0 - 2700 mA

Nennleistung

14 W

Spulenwiderstand (bei 20°C)

24V= 21,3Ω; 12V= 5,5Ω; 9V= 2,2Ω

Einschaltdauer

Dauerbetrieb

Schutzart

nach DIN40050, IP65 mit aufgesteckter Gerätesteckdose

Anschlußart

Steckverbindung DIN43650-AF2-PG11

Induktiver Wegaufnehmer

Nennspannung

$U_B = 24 \text{ V DC } (\pm 20\%)$

Restwelligkeit der Nennspannung

$\leq 5\%$

Stromaufnahme

$< 40 \text{ mA}$

Ausgangsspannung (linearer Bereich)

P→A: 7,5 bis $\geq 3 \text{ V}$

P→B: 7,5 bis $\leq 12 \text{ V}$

Belastung der Ausgangsspannung

$\geq 10 \text{ kW}$

Empfindlichkeit

1,5 V/mm ($\pm 3\%$)

Linearität

$\leq \pm 1,5 \%$

Temperaturdrift

$\leq \pm 0,03 \text{ } \%/^{\circ}\text{C}$

Restwelligkeit der Ausgangsspannung

$\leq 20 \text{ mV}$

Schutzart

nach DIN40050, IP65 mit aufgesteckter Gerätesteckdose

Anschlußart

M12 x 1

Digitales Mittelstellungssignal

(PIN 4)

Low signal: $U_A = 0 \text{ V}$

High signal: $U_A \leq U_B - 2 \text{ V}$

Lastwiderstand

$\geq 220 \text{ W}$

Schaltfenster

obere Schwelle: $7,7 \text{ V } \pm 20 \text{ mV}$

untere Schwelle: $7,3 \text{ V } \pm 20 \text{ mV}$

Characteristics

Nominal voltage

9 V; 12 V; 24V

Control current

Solenoid 24 V : 0 - 800 mA

Solenoid 12 V : 0 - 1600 mA

Solenoid 9 V : 0 - 2700 mA

Nominale capacity

14 W

Coil resistance (at 20°C)

24V= 21,3Ω; 12V= 5,5Ω; 9V= 2,2Ω

Duty cycle

Continuous operation

Electrical protection

according to DIN40050, IP65 with plug

Connection type

Connector DIN43650-AF2-PG11

Inductive displacem. transducer

Nominal voltage

$U_B = 24 \text{ V DC } (\pm 20\%)$

Residual ripple of nominal voltage

$\leq 5\%$

Current consumption

$< 40 \text{ mA}$

Output voltage (linear range)

P→A: 7,5 to $\geq 3 \text{ V}$

P→B: 7,5 to $\leq 12 \text{ V}$

Load on output voltage

$\geq 10 \text{ kW}$

Responsivity

1,5 V/mm ($\pm 3\%$)

Linearity

$\leq \pm 1,5 \%$

Temperature drift

$\leq \pm 0,03 \text{ } \%/^{\circ}\text{C}$

Residual ripple of output voltage

$\leq 20 \text{ mV}$

Electrical protection

according to DIN40050, IP65 with plug

Connection type

M12 x 1

Digital central position signal

(PIN 4)

Low signal: $U_A = 0 \text{ V}$

High signal: $U_A \leq U_B - 2 \text{ V}$

Ballast resistor

$\geq 220 \text{ W}$

Switching section

upper thershold voltage: $7,7 \text{ V } \pm 20 \text{ mV}$

lower thershold voltage: $7,3 \text{ V } \pm 20 \text{ mV}$

Caractéristiques

Tension nominale

9 V; 12 V; 24V

Courant de commande

Bobine 24 V : 0 - 800 mA

Bobine 12 V : 0 - 1600 mA

Bobine 9 V : 0 - 2700 mA

Puissance nominale

14 W

Résistance des bobines (à 20°C)

24V= 21,3Ω; 12V= 5,5Ω; 9V= 2,2Ω

Taux de service

Fonctionnement continu

Indice de protection

suivant DIN40050, IP65 avec connecteur adapté

Type de connexion

Connecteur DIN43650-AF2-PG11

Capteur de recopie inductif

Tension nominale

$U_B = 24 \text{ V DC } (\pm 20\%)$

Ondulation résiduelle tension nominale

$\leq 5\%$

Absorption de courant

$< 40 \text{ mA}$

Tension de sortie (zone linéaire)

P→A: 7,5 à $\geq 3 \text{ V}$

P→B: 7,5 à $\leq 12 \text{ V}$

Résistance sur la tension de sortie

$\geq 10 \text{ kW}$

Sensibilité

1,5 V/mm ($\pm 3\%$)

Linéarité

$\leq \pm 1,5 \%$

Dérive de température

$\leq \pm 0,03 \text{ } \%/^{\circ}\text{C}$

Ondulation résiduelle tension de sortie

$\leq 20 \text{ mV}$

Indice de protection

suivant DIN40050, IP65 avec connecteur adapté

Type de connexion

M12 x 1

Signal numérique de position

médiane (broche 4)

Low signal: $U_A = 0 \text{ V}$

High signal: $U_A \leq U_B - 2 \text{ V}$

Résistance de charge

$\geq 220 \text{ W}$

Fenêtre de commutation

limite supérieure: $7,7 \text{ V } \pm 20 \text{ mV}$

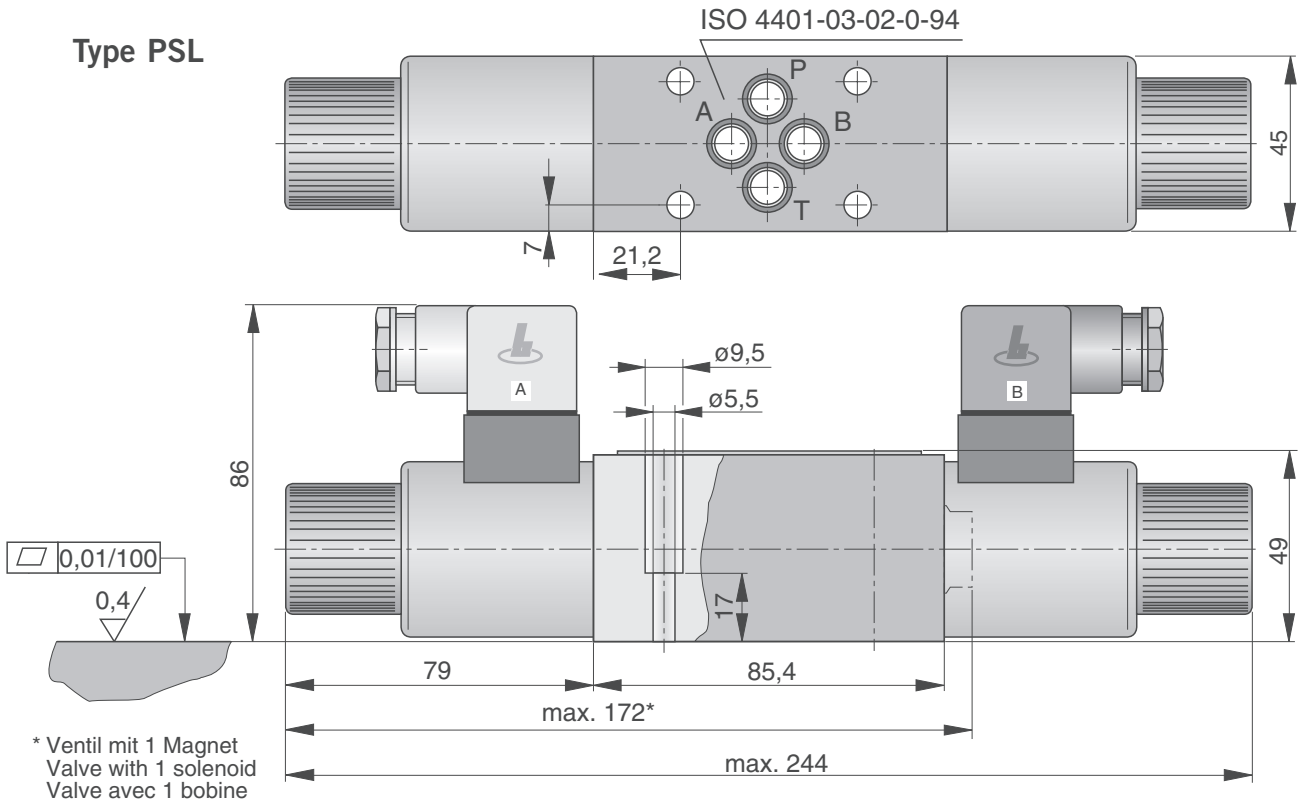
limite inférieure: $7,3 \text{ V } \pm 20 \text{ mV}$

Abmessungen (mm)

Dimensions (mm)

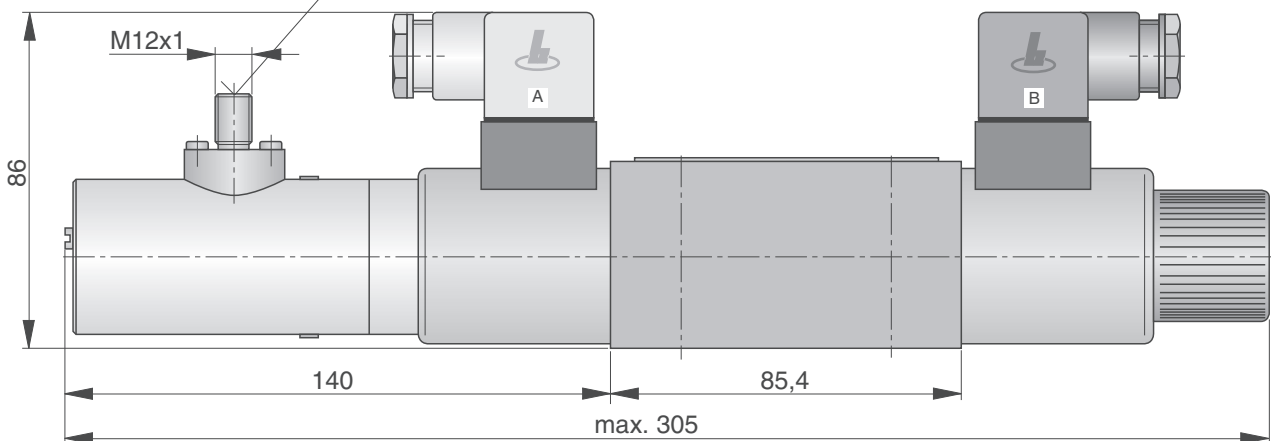
Dimensions (mm)

Type PSL

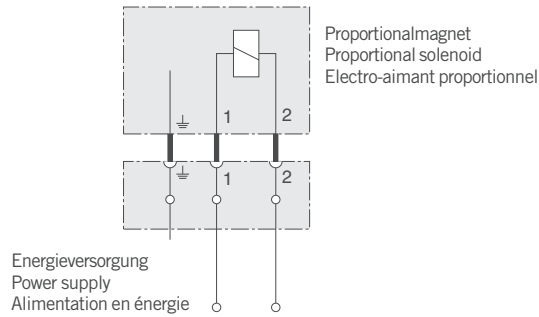


Winkelstecker in Kunststoffausführung:	KC3409
Winkelstecker (abgeschirmt) für EMV:	KC3408
(Nicht im Lieferumfang enthalten, bitte separat bestellen)	
Right angle plug in plastic design:	KC3409
Right angle plug (shielded) for EMV:	KC3408
(Not included in the delivery, please order separate)	
connecteur coudé plastique:	KC3409
connecteur coudé (anti-parasite) EMV:	KC3408
(non compris dans la livraison, à commander séparément)	

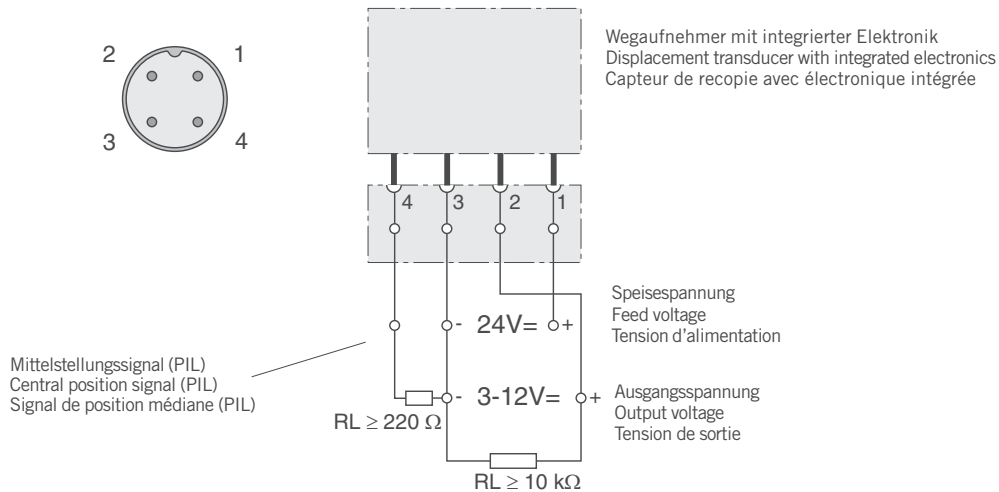
Type PRL
Type PIL



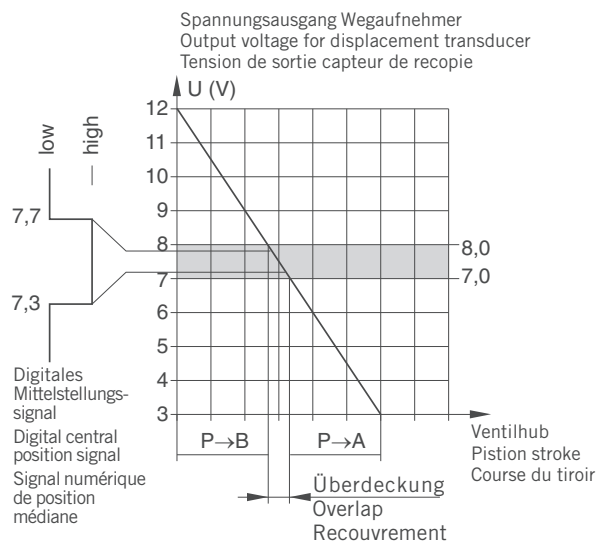
Anschlußbelegung Proportional-Magnet	Pin assignment for proportional solenoid	Affectation des broches de la bobine proportionnelle
---	---	---



Anschlußbelegung für induktiven Wegaufnehmer	Pin assignment for inductive displacement transducer	Affectation des broches du capteur de recopie inductif
---	---	---



Ausgangsgröße Wegaufnehmer	Output variable displacem. transducer	Signal de sortie capteur de recopie
-----------------------------------	--	--



Q-I-Kennlinie

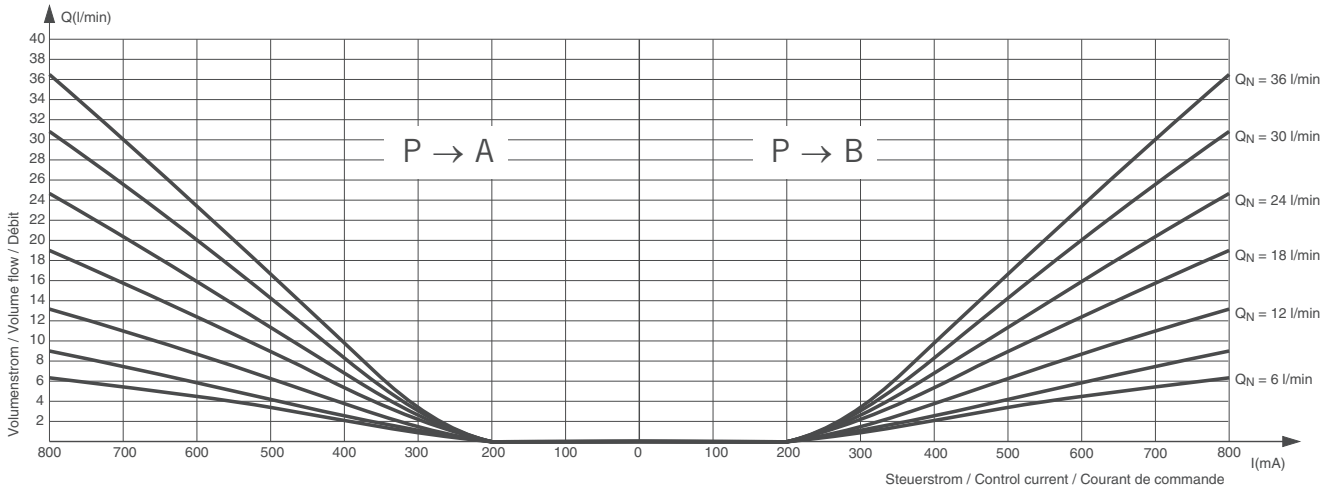
Toleranz ±5%, $\Delta p = 5$ bar/Kante, gemessen bei +50 °C Öltemperatur und 24 V-Spule (DC), Viskosität 35 mm²/s

Q-I-characteristic curve

deviation ±5 %, $\Delta p = 5$ bar/control edge, Oil temperature +50 °C and with coil 24 V (DC), Viskosity 35 mm²/s

Courbe caractéristique Q-I

tolérance ±5 %, $\Delta p = 5$ bar/arête, température de l'huile +50 °C, mesuré avec bobine 24 V (DC), viscosité 35 mm²/s



Bestellangaben

Serienkennzeichnung siehe Basisinformationen

Typenbezeichnung
Type code
Code d'identification

Order instructions

Production code see basic informations

P	S	L	1	0	0	PC06	P	36
1	2	3	4	5	6			

Indications de commande

Numéro de série voir informations générales

Bestellbeispiel
Ordering example
Spécifications de commande

1 Wegaufnehmer Displacement transducer Capteur de recopie

S ohne Wegaufnehmer
without displacement transducer
sans capteur de recopie

R mit Wegaufnehmer
with displacement transducer
avec capteur de recopie

I mit Wegaufnehmer und Mittelstellungssignal
with displacement transducer and center position signal
avec capteur de recopie et signal de position médiane

2 Symbol (Kolbenform) Symbol (Piston type) Symbole (forme du tiroir)

(siehe Seite 8)
(see page 8)
(voir page 8)

3 Bauform Type Type

0 zwei Prop.-Magnete
two proportional solenoids
deux bobines proportionnelles.

1 Prop.-Magnet auf A-Seite
proportional solenoid on side A
bobine proportionnelle côté A

2 Prop.-Magnet auf B-Seite
proportional solenoid on side B
bobine proportionnelle côté B

4 Volumenstromsymmetrie Volume flow symmetry Symétrie du débit

0 symmetrisch
symmetrical $Q_{N P \rightarrow B} = Q_{N P \rightarrow A}$
symétrique

1 asymmetrisch
asymmetrical $Q_{N P \rightarrow B} \neq Q_{N P \rightarrow A}$
asymétrique

5 Elektrische Angaben Electrical data Caractéristiques électriques

P 24V=
N 12V=
T 9V=

6 Volumenstrom Q_N (bei einer Ventildruckdifferenz laut Q-I-Kennlinie)

Volume flow Q_N
(by a valve pressure difference according Q-I-characteristic curve)

Débit Q_N
(pour une diff. de pression dans la valve suivant courbe Q-I)

$$Q_{N P \rightarrow B} = Q_{N P \rightarrow A}$$

6	6 l/min
9	9 l/min
12	12 l/min
18	18 l/min
24	24 l/min
30	30 l/min
36	36 l/min

Bestellangaben

Serienkennzeichnung siehe Basisinformationen

Typenbezeichnung
Type code
Code d'identification

Order instructions

Production code see basic informations

P	S	L	1	0	0	PC06	P	36
1	2	3	4				5	6

Indications de commande

Numéro de série voir informations générales

Bestellbeispiel
Ordering example
Spécifications de commande

2 Symbol (Kolbenform)
Symbol (Piston type)
Symbole (forme du tiroir)

	Bauform / Type / Type 0	Bauform / Type / Type 1	Bauform / Type / Type 2
1			
2			
4			
5			
6			
7			
	weitere Symbole nach Angaben möglich	further symbols possible upon instruction	autres configurations sur demande


HOERBIGER
because performance counts

HOERBIGER AUTOMATISIERUNGSTECHNIK GmbH
Südliche Römerstraße 15
86972 Altenstadt, Deutschland

Tel. +49 (0)8861 221-0
Fax. +49 (0)8861 221-13 05

E-Mail: info-haut@hoerbiger.com
www.hoerbiger.com

h.hefel
Technik

HEFEL HUBERT GMBH
HATLERSTRASSE 72 . A-6850 DORNBIERN
TELEFON 05572/29696 . FAX 05572/20035
www.hefel-technik.com

**Proportional-
4/2- und 4/3-Wege-
ventil
100 l/min**

Proportional-Wegeventile ermöglichen eine stufenlose Steuerung des Volumenstromes und ermöglicht so weiche Umschalt- und exakte Positionierungsvorgänge. Sie zeichnen sich durch hohe Wiederholgenauigkeit, sehr gute Auflösung und niedrigen Geräuschpegel aus. Bei Ventilen mit Wegaufnehmer kann mit entsprechender Regelelektronik die Hysterese wesentlich verkleinert sowie die Ventildynamik wesentlich erhöht werden.

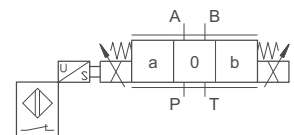
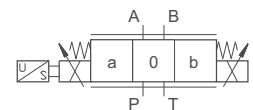
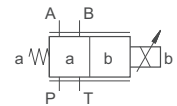
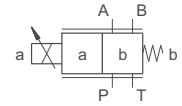
**Proportional-
4/2- and 4/3-way
valve
100 l/min**

Proportional directional control valves allow continuous control of the volume flow and facilitate smooth switching and exact positioning procedures. Their features are good repeatability, very good resolution and a low noise level. When using valves with an inductive displacement transducer, the hysteresis can be reduced considerably and with an adequate regulating electronic the dynamic of the valves can be raised considerably.

**Distributeur 4/2-
et 4/3-
proportionnel
100 l/min**

Les distributeurs proportionnels permettent une commande progressive et sans à coups ainsi qu'une commutation douce et un positionnement exact. Ils se distinguent par une haute reproductibilité, une très bonne résolution, et un faible niveau sonore. En utilisant la version avec capteur de recopie inductif associée à une électronique de réglage adaptée, il est possible de largement réduire les effets d'hystérésis et d'augmenter la dynamique de la valve.

350 bar



A1H504

Januar '09 / January '09 / Janvier '09

P_L__PC10__/_

**Ausführung und
Anschlußgröße**

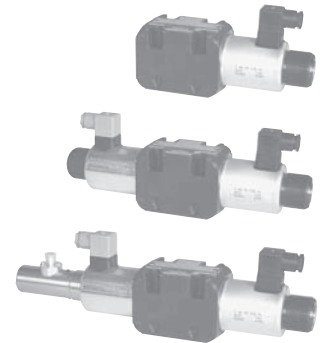
Plattenaufbauventil
Lochbild nach
ISO4401-05-04-0-94
(NG10)

**Design and
Port size**

Subbase mounting valve
Master gauge for holes
according to
ISO4401-05-04-0-94
(NG10)

**Modèle et
taille de raccordement**

Distributeur à montage sur
embase
Plan de pose suivant
ISO4401-05-04-0-94
(NG10)



Kenngrößen

Allgemein

Bauart

Kolbenventil

Ausführung

Plattenaufbauventil

Anschlußgröße

ISO4401-05-04-0-94 (NG10)

Masse

PSL_1_PC10__: 4,6 kg

PSL_0_PC10__: 6,1 kg

PRL_ / PIL_0_PC10__: 6,6 kg

Einbaulage

beliebig, vorzugsweise waagrecht

Volumenstromrichtung

siehe Schaltsymbole

Umgebungstemperaturbereich

min -20 °C, max +50 °C

Hydraulische Kenngrößen

Betriebsdruck

P, A, B = 320 bar, T = 180 bar;
max. Druckdifferenz zwischen zwei
Anschlüssen = 100 bar. Bei höherer
Druckdifferenz Druckwaage verwenden.

Volumenstrom

siehe Bestellangaben, max.= 100 l/min

Druckflüssigkeit

Mineralöl nach DIN 51524,
andere Medien auf Anfrage

Druckflüssigkeits- temperaturbereich

min = -20 °C, max = +70 °C

Viskositätsbereich

min = 10 mm²/s, max = 600 mm²/s

Verschmutzungsstufe für Druckmittel

max. Klasse 8 nach NAS1638 zulässig

Filterempfehlung

Filterrückhalterate $\beta_{10} > 75$

Hysterese

≤ 1 % bei geregelter Betrieb
≤ 8 % bei gesteuertem Betrieb

Wiederholgenauigkeit

≤ 1 %

Volumenstrom Signalfunktion

siehe Q-I-Kennlinie

Betätigung

elektromagnetisch

mit Proportionalmagnet

Spannungsart

Gleichspannung (DC)

Characteristics

General

Type

Piston valve

Design

Subbase mounting valve

Port size

ISO4401-05-04-0-94 (NG10)

Weight (mass)

PSL_1_PC10__: 4,6 kg

PSL_0_PC10__: 6,1 kg

PRL_ / PIL_0_PC10__: 6,6 kg

Installation

arbitrary, preferably horizontally

Flow direction

see symbols

Ambient temperature range

min -20 °C, max +50 °C

Hydraulic characteristics

Operating pressure

P, A, B = 320 bar, T = 180 bar;
max. pressure difference between two
connections = 100 bar. In cases of a greater
pressure difference, use a pressure compensator.

Volume flow

see order instructions, max.= 100 l/min

Hydraulic medium

Mineral oil according to DIN 51524,
other media on request

Pressure media temperature range

min = -20 °C, max = +70 °C

Viscosity range

min = 10 mm²/s, max = 600 mm²/s

Contamination level for pressure medium

max. class 8 in accordance with NAS1638

Filter

Rentention rate $\beta_{10} > 75$

Hysteresis

≤ 1 % during regulated operation
≤ 8 % during controlled operation

Repeatability

≤ 1 %

Volume flow signal function

see Q-I-characteristic curve

Actuation

electromagnetic

with proportional solenoid

Voltage

DC voltage

Caractéristiques

Généralités

Type

à tiroir

Modèle

Valve à montage sur embase

Taille de raccordement

ISO4401-05-04-0-94 (NG10)

Masse

PSL_1_PC10__: 4,6 kg

PSL_0_PC10__: 6,1 kg

PRL_ / PIL_0_PC10__: 6,6 kg

Position de montage

au choix, de préférence position horizontale

Sens d'écoulement

voir symbole

Plage de température ambiante

min -20 °C, max +50 °C

Caractéristiques hydrauliques

Pression de service

P, A, B = 320 bar, T = 180 bar;
différence de pression max. entre deux raccords =
100 bar. En cas de différence de pression plus
élevée, utiliser une balance de pression

Débit

voir indications de commande, max.= 100 l/min

Fluide hydraulique

Huile minérale DIN 51524,
autres sur demande

Plage de température du fluide hydraulique

min = -20 °C, max = +70 °C

Plage de viscosité

min = 10 mm²/s, max = 600 mm²/s

Degré de pollution

max. classe 8 suivant NAS1638
admissible

Filtration recommandée

Taux de filtration $\beta_{10} > 75$

Hystérésis

≤ 1 % système en boucle fermée
≤ 8 % système en boucle ouverte

Reproductibilité

≤ 1 %

Fonction signal du débit

voir courbe caractéristique Q-I

Mode de commande

électromagnétique

par électro-aimant proportionnel

Alimentation

courant continu (DC)

Kenngrößen

Nennspannung 24V; andere auf Anfrage
Steuerstrom 24 V-Magnet : 0 - 1400 mA
Nennleistung 26 W
Spulenwiderstand (bei 20°C) 13,4 Ω
Einschaltdauer Dauerbetrieb
Schutzart nach DIN40050, IP65 mit aufgesteckter Gerätesteckdose
Anschlußart Steckverbindung DIN43650-AF2-PG11

Induktiver Wegaufnehmer

Nennspannung $U_B = 24 \text{ V DC } (\pm 20\%)$
Restwelligkeit der Nennspannung $\leq 5\%$
Stromaufnahme $< 40 \text{ mA}$
Ausgangsspannung (linearer Bereich) P→A: 7,5 bis $\geq 3 \text{ V}$ P→B: 7,5 bis $\leq 12 \text{ V}$
Belastung der Ausgangsspannung $\geq 10 \text{ kW}$
Empfindlichkeit 1,125 V/mm ($\pm 3\%$)
Linearität $\leq \pm 1,5 \%$
Temperaturdrift (Verstärkung) $\leq \pm 0,02 \text{ } \%/^{\circ}\text{C}$
Temperaturdrift (Nullpunkt) $\leq \pm 0,015 \text{ } \%/^{\circ}\text{C}$
Restwelligkeit der Ausgangsspannung $\leq 20 \text{ mV}$
Schutzart nach DIN40050, IP65 mit aufgesteckter Gerätesteckdose
Anschlußart M12 x 1

Digitales Mittelstellungssignal (PIN 4)

Low signal: $U_A = 0 \text{ V}$
High signal: $U_A \leq U_B - 2 \text{ V}$
Lastwiderstand $\geq 220 \text{ W}$
Schaltfenster obere Schwelle: $7,7 \text{ V } \pm 20 \text{ mV}$ untere Schwelle: $7,3 \text{ V } \pm 20 \text{ mV}$

Characteristics

Nominal voltage 24V; further on request
Control current Solenoid 24 V : 0 - 1400 mA
Nominale capacity 26 W
Coil resistance (at 20°C) 13,4 Ω
Duty cycle Continuous operation
Electrical protection according to DIN40050, IP65 with plug
Connection type Connector DIN43650-AF2-PG11

Inductive displacem. transducer

Nominal voltage $U_B = 24 \text{ V DC } (\pm 20\%)$
Residual ripple of nominal voltage $\leq 5\%$
Current consumption $< 40 \text{ mA}$
Output voltage (linear range) P→A: 7,5 to $\geq 3 \text{ V}$ P→B: 7,5 to $\leq 12 \text{ V}$
Load on output voltage $\geq 10 \text{ kW}$
Responsivity 1,125 V/mm ($\pm 3\%$)
Linearity $\leq \pm 1,5 \%$
Temperature drift (Gain) $\leq \pm 0,02 \text{ } \%/^{\circ}\text{C}$
Temperature drift (Off-set) $\leq \pm 0,015 \text{ } \%/^{\circ}\text{C}$
Residual ripple of output voltage $\leq 20 \text{ mV}$
Electrical protection according to DIN40050, IP65 with plug
Connection type M12 x 1

Digital central position signal (PIN 4)

Low signal: $U_A = 0 \text{ V}$
High signal: $U_A \leq U_B - 2 \text{ V}$
Ballast resistor $\geq 220 \text{ W}$
Switching section upper thershold voltage: $7,7 \text{ V } \pm 20 \text{ mV}$ lower thershold voltage: $7,3 \text{ V } \pm 20 \text{ mV}$

Caractéristiques

Tension nominale 24V; autres sur demande
Courant de commande Bobine 24 V : 0 - 1400 mA
Puissance nominale 26 W
Résistance des bobines (à 20°C) 13,4 Ω
Taux de service Fonctionnement continu
Indice de protection suivant DIN40050, IP65 avec connecteur adapté
Type de connexion Connecteur DIN43650-AF2-PG11

Capteur de recopie inductif

Tension nominale $U_B = 24 \text{ V DC } (\pm 20\%)$
Ondulation résiduelle tension nominale $\leq 5\%$
Absorption de courant $< 40 \text{ mA}$
Tension de sortie (zone linéaire) P→A: 7,5 à $\geq 3 \text{ V}$ P→B: 7,5 à $\leq 12 \text{ V}$
Résistance sur la tension de sortie $\geq 10 \text{ kW}$
Sensibilité 1,125 V/mm ($\pm 3\%$)
Linéarité $\leq \pm 1,5 \%$
Dérive de température (Gain) $\leq \pm 0,02 \text{ } \%/^{\circ}\text{C}$
Dérive de température (Off-set) $\leq \pm 0,015 \text{ } \%/^{\circ}\text{C}$
Ondulation résiduelle tension de sortie $\leq 20 \text{ mV}$
Indice de protection suivant DIN40050, IP65 avec connecteur adapté
Type de connexion M12 x 1

Signal numérique de position médiante (broche 4)

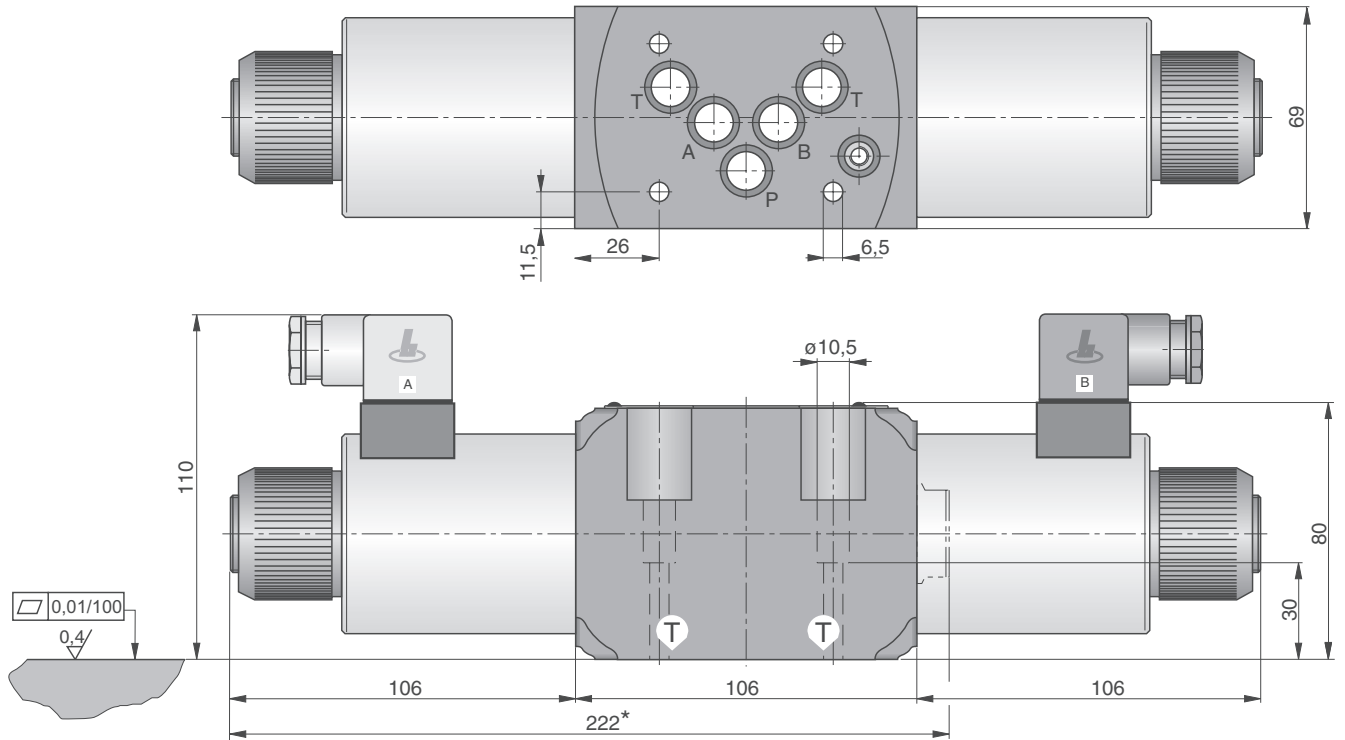
Low signal: $U_A = 0 \text{ V}$
High signal: $U_A \leq U_B - 2 \text{ V}$
Résistance de charge $\geq 220 \text{ W}$
Fenêtre de commutation limite supérieure: $7,7 \text{ V } \pm 20 \text{ mV}$ limite inférieure: $7,3 \text{ V } \pm 20 \text{ mV}$

Abmessungen (mm)

Dimensions (mm)

Dimensions (mm)

Type PSL



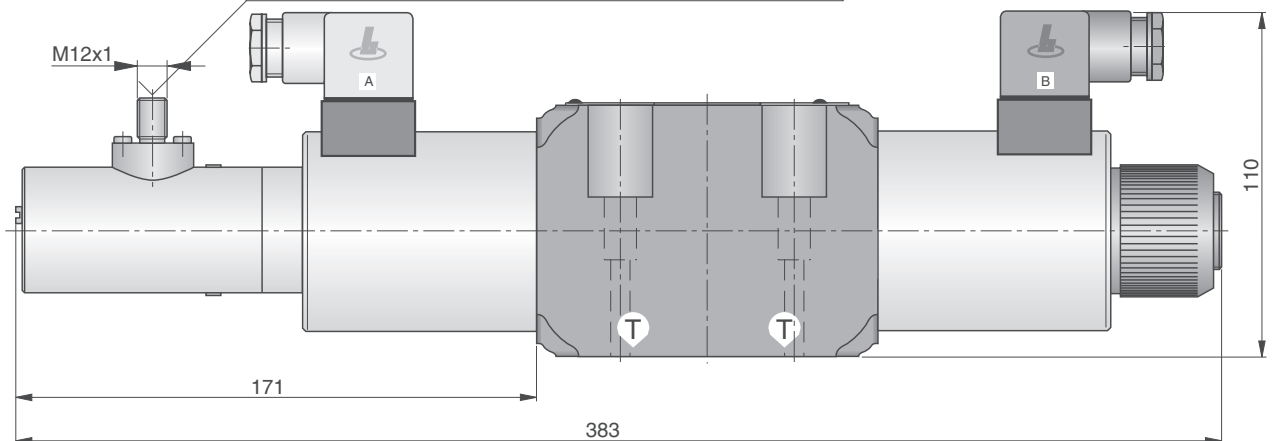
* Ventil mit 1 Magnet
Valve with 1 solenoid
Valve avec 1 bobine

Winkelstecker in Kunststoffausführung: KC3409
Winkelstecker (abgeschirmt) für EMV: KC3408
(Nicht im Lieferumfang enthalten, bitte separat bestellen)

Right angle plug in plastic design: KC3409
Right angle plug (shielded) for EMV: KC3408
(Not included in the delivery, please order separate)

connecteur coudé plastique: KC3409
connecteur coudé (anti-parasite) EMV: KC3408
(non compris dans la livraison, à commander séparément)

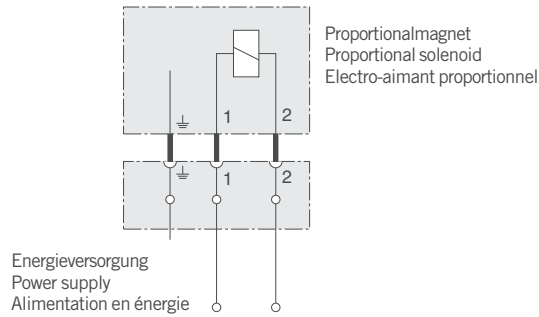
**Type PRL
Type PIL**



Anschlußbelegung Proportional-Magnet

Pin assignment for proportional solenoid

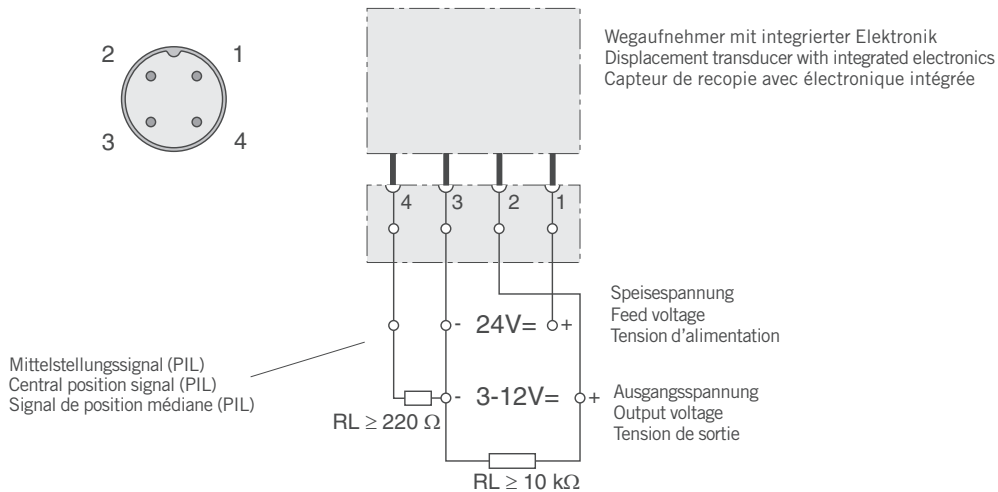
Affectation des broches de la bobine proportionnelle



Anschlußbelegung für induktiven Wegaufnehmer

Pin assignment for inductive displacement transducer

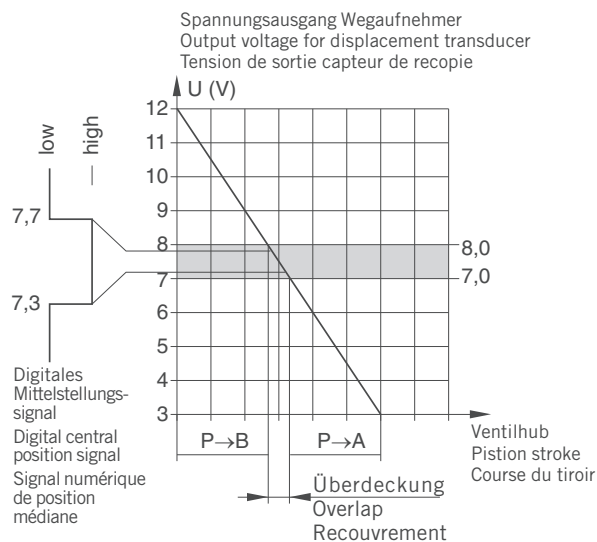
Affectation des broches du capteur de recopie inductif



Ausgangsgröße Wegaufnehmer

Output variable displacem. transducer

Signal de sortie capteur de recopie



Q-I-Kennlinie

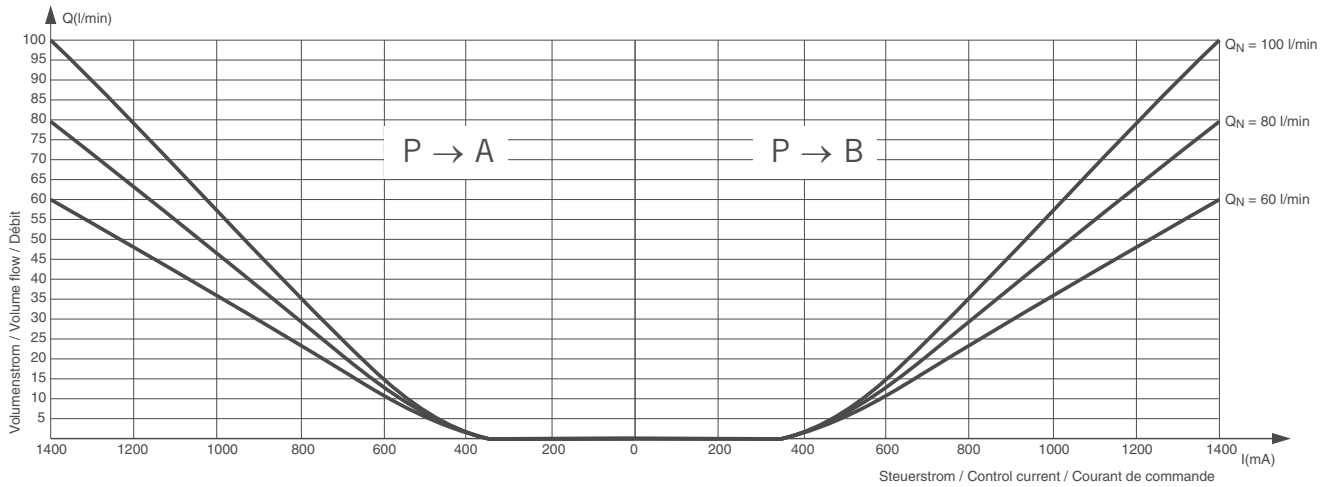
Toleranz ±5%, Δp = 5 bar/Kante, gemessen bei +50 °C Öltemperatur und 24 V-Spule (DC), Viskosität 35 mm²/s

Q-I-characteristic curve

deviation ±5 %, Δp = 5 bar/control edge, Oil temperature +50 °C and with coil 24 V (DC), Viskosity 35 mm²/s

Courbe caractéristique Q-I

tolérance ±5 %, Δp = 5 bar/arête, température de l'huile +50 °C, mesuré avec bobine 24 V (DC), viscosité 35 mm²/s



Bestellangaben

Serienkennzeichnung siehe Basisinformationen

Typenbezeichnung
Type code
Code d'identification

Order instructions

Production code see basic informations

P	S	L	1	0	0	PC10	P	60
1	2	3	4	5	6			

Indications de commande

Numéro de série voir informations générales

Bestellbeispiel
Ordering example
Spécifications de commande

1 Wegaufnehmer Displacement transducer Capteur de recopie

S ohne Wegaufnehmer
without displacement transducer
sans capteur de recopie

R mit Wegaufnehmer
with displacement transducer
avec capteur de recopie

I mit Wegaufnehmer und Mittelstellungssignal
with displacement transducer and center position signal
avec capteur de recopie et signal de position médiane

2 Symbol (Kolbenform) Symbol (Piston type) Symbole (forme du tiroir)

(siehe Seite 8)
(see page 8)
(voir page 8)

3 Bauform Type Type

0 zwei Prop.-Magnete
two proportional solenoids
deux bobines proportionnelles.

1 Prop.-Magnet auf A-Seite
proportional solenoid on side A
bobine proportionnelle côté A

2 Prop.-Magnet auf B-Seite
proportional solenoid on side B
bobine proportionnelle côté B

4 Volumenstromsymmetrie Volume flow symmetry Symétrie du débit

0 symmetrisch
symmetrical $Q_{N P \rightarrow B} = Q_{N P \rightarrow A}$
symétrique

1 asymmetrisch
asymmetrical $Q_{N P \rightarrow B} \neq Q_{N P \rightarrow A}$
asymétrique

5 Elektrische Angaben Electrical data Caractéristiques électriques

P 24V=

N 12V=

T 9V=

6 Volumenstrom Q_N (bei einer Ventildruckdifferenz laut Q-I-Kennlinie)

Volume flow Q_N
(by a valve pressure difference according Q-I-characteristic curve)

Débit Q_N
(pour une diff. de pression dans la valve suivant courbe Q-I)

$$Q_{N P \rightarrow B} = Q_{N P \rightarrow A}$$

60 60 l/min

80 80 l/min

100 100 l/min

Bestellangaben

Serienkennzeichnung siehe
Basisinformationen

Typenbezeichnung
Type code
Code d'identification

Order instructions

Production code see
basic informations

P	S	L	1	0	0	PC10	P	60
1	2	3	4				5	6

Indications de commande

Numéro de série voir
informations générales

Bestellbeispiel
Ordering example
Spécifications de commande

2 Symbol (Kolbenform)
Symbol (Piston type)
Symbole (forme du tiroir)

	Bauform / Type / Type 0	Bauform / Type / Type 1	Bauform / Type / Type 2
1			
2			
4			
5			
6			
7			
	weitere Symbole nach Angaben möglich	further symbols possible upon instruction	autres configurations sur demande


HOERBIGER
because performance counts

HOERBIGER AUTOMATISIERUNGSTECHNIK GmbH
Südliche Römerstraße 15
86972 Altenstadt, Deutschland

Tel. +49 (0)8861 221-0
Fax. +49 (0)8861 221-13 05

E-Mail: info-haut@hoerbiger.com
www.hoerbiger.com

h.hefel
T e c h n i k

HEFEL HUBERT GMBH
HATLERSTRASSE 72 . A-6850 DORNBIRN
TELEFON 05572/29696 . FAX 05572/20035
www.hefel-technik.com

**Proportional-
Druckbegrenzungs-
ventil
max. 10 l/min**

- Proportional-Druckbegrenzungsventile ermöglichen eine stufenlose Einstellung des Druckes.
- Problemlose Programmierung verschiedener Drücke über Hilfsrelais und Potentiometer.

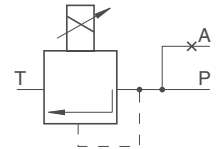
**Proportional
pressure relief
valve
max. 10 l/min**

- Proportional pressure relief valves allow continuous adjustment of the pressure.
- Easy programming of different pressures via an auxiliary relay and a potentiometer.

**Limiteur de
pression
proportionnel
max. 10 l/min**

- Les limiteurs de pression proportionnels permettent de régler la pression progressive.
- Programmation de différentes pressions à travers relais et potentiomètre.

350 bar



A1H513

Januar '09 / January '09 / Janvier '09

VPDBPC06__

**Ausführung und
Anschlußgröße**

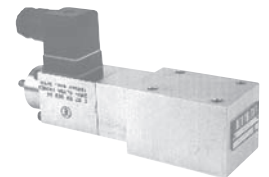
Plattenaufbauventil,
Lochbild nach
ISO4401-03-02-0-94
(NG06)

**Design and
port size**

Subplate mounting valve,
Master gauge for holes
according to
ISO4401-03-02-0-94
(NG06)

**Modèle et
taille de raccordement**

Valve à montage sur embase,
Plan de pose suivant
ISO4401-03-02-0-94
(NG06)



**Ausführung und
Anschlußgröße**

Plattenaufbauventil,
Lochbild nach
ISO4401-03-02-0-94
(NG06)

**Design and
port size**

Subplate mounting valve,
Master gauge for holes
according to
ISO4401-03-02-0-94
(NG06)

**Modèle et
taille de raccordement**

Valve à montage sur embase,
Plan de pose suivant
ISO4401-03-02-0-94
(NG06)

VPDB08PC06__S0708



Kenngößen

Allgemein

Bauart

Sitzventil

Ausführung

Plattenaufbauventil

Anschlußgröße

siehe Abmessungen

Masse

VPDBPC06_: 1,9 kg

VPDB08PC06_S0708: 2,0 kg

Einbaulage

beliebig, Einschränkungen siehe Abmessungen

Volumenstromrichtung

siehe Symbole

Umgebungstemperaturbereich

min -30 °C, max +50 °C

Hydraulische Kenngößen

Betriebsdruck

P, T, X: max = 350 bar

Y = drucklos zum Tank

Druckbereiche

siehe Bestellangaben

Druckflüssigkeit

Mineralöl nach DIN 51524, andere Medien auf Anfrage

Druckflüssigkeitstemperaturbereich

min = -25 °C, max = +70 °C

Volumenstrom

VPDBPC06_: 0,5 - 2 l/min

VPDB08PC06_S0708: 0,5 - 10 l/min

Viskositätsbereich

min = 10 mm²/s, max = 600 mm²/s

Verschmutzungsstufe für

Druckmittel

max. Klasse 10 nach NAS 1638 zulässig

Filterempfehlung

Filterrückhalterate $\beta_{25} > 75$

Hysteresis

40 mA = 6% über den gesamten Steuerbereich

Wiederholgenauigkeit

< 1 %

Linearität

5 % für den gesamten Steuerbereich

Schaltzeit

ca. 80 ms bei 0-100% Sprungsignal

Characteristics

General

Type

Poppet valve

Design

Subbase mounting valve

Port size

see dimensions

Weight (mass)

VPDBPC06_: 1,9 kg

VPDB08PC06_S0708: 2,0 kg

Installation

arbitrary, for exceptions see dimensions

Flow direction

see symbols

Ambient temperature range

min -30 °C, max +50 °C

Hydraulic characteristics

Operating pressure

P, X: max = 350 bar

Y = pressure-less to the tank

Pressure ranges

see order instructions

Hydraulic medium

Mineral oil according to DIN 51524, other media on request

Pressure media temperature range

min = -25 °C, max = +70 °C

Volume flow

VPDBPC06_: 0,5 - 2 l/min

VPDB08PC06_S0708: 0,5 - 10 l/min

Viscosity range

min = 10 mm²/s, max = 600 mm²/s

Contamination level for pressure medium

max. class 10 according to NAS 1638

Filter

Retention rate $\beta_{25} > 75$

Hysteresis

40 mA = 6% about the whole control range

Repeatability

< 1 %

Linearity

5 % for the whole control range

Switching times

ca. 80 ms at 0-100% bar signal

Caractéristiques

Généralités

Type

Valve à clapet

Modèle

Valve à montage sur embase

Taille de raccordement

voir dimensions

Masse

VPDBPC06_: 1,9 kg

VPDB08PC06_S0708: 2,0 kg

Position de montage

indifférente, restrictions voir dimensions

Sens d'écoulement

voir symbole

Plage de température ambiante

min -30 °C, max +50 °C

Caractéristiques hydrauliques

Pression de service

P, X: max = 350 bar

Y = sans pression vers le réservoir

Gammes de pression

voir indications de commande

Fluide hydraulique

Huile minérale DIN 51524, autres sur demande

Plage de température du fluide hydraulique

min = -25 °C, max = +70 °C

Débit

VPDBPC06_: 0,5 - 2 l/min

VPDB08PC06_S0708: 0,5 - 10 l/min

Plage de viscosité

min = 10 mm²/s, max = 600 mm²/s

Degré de pollution

max. classe 10 suivant NAS 1638 admissible

Filtration recommandée

Taux de filtration $\beta_{25} > 75$

Hystérésis

40 mA = 6% sur toute la plage de commande

Reproductibilité

< 1 %

Linéarité

5 % pour la gamme de commande complète

Temps de commutation

env. 80 ms pour un saut de signal de 0-100%

Kenngrößen

Characteristics

Caractéristiques

Betätigungsart

elektromagnetisch
mit Proportionalmagnet

Nennspannung
24 V

Spannungsart
DC

Steuerstrom
VPDBPC06_: 0 - 700 mA
VPDB08PC06_S0708: 0 - 850 mA

Nennleistung
14 W

Spulenwiderstand (20°C)
VPDBPC06_: 24,6 W
VPDB08PC06_S0708: 19,4 W

Einschaltdauer
Dauerbetrieb

Schutzart
nach DIN40050, IP65 mit aufgesteckter
Gerätesteckdose

Anschlußart
Steckverbindung DIN43650-AF2-PG11

Actuation

electromagnetic
with proportional solenoid

Nominal voltage
24 V

Voltage
DC

Control current
VPDBPC06_: 0 - 700 mA
VPDB08PC06_S0708: 0 - 850 mA

Nominal capacity
14 W

Coil resistance (20°C)
VPDBPC06_: 24,6 W
VPDB08PC06_S0708: 19,4 W

Duty cycle
Continuous operation

Electrical protection
According to DIN40050,
IP65 with plug

Connection
Connector DIN43650-AF2-PG11

Mode d'actionnement

électromagnétique
par électro-aimant proportionnel

Tension nominale
24 V

Alimentation
DC

Courant de commande
VPDBPC06_: 0 - 700 mA
VPDB08PC06_S0708: 0 - 850 mA

Puissance nominale
14 W

Résistance des bobines (20°C)
VPDBPC06_: 24,6 W
VPDB08PC06_S0708: 19,4 W

Taux de service
Fonctionnement continu

Indice de protection
suivant DIN40050, IP65 avec
connecteur adapté

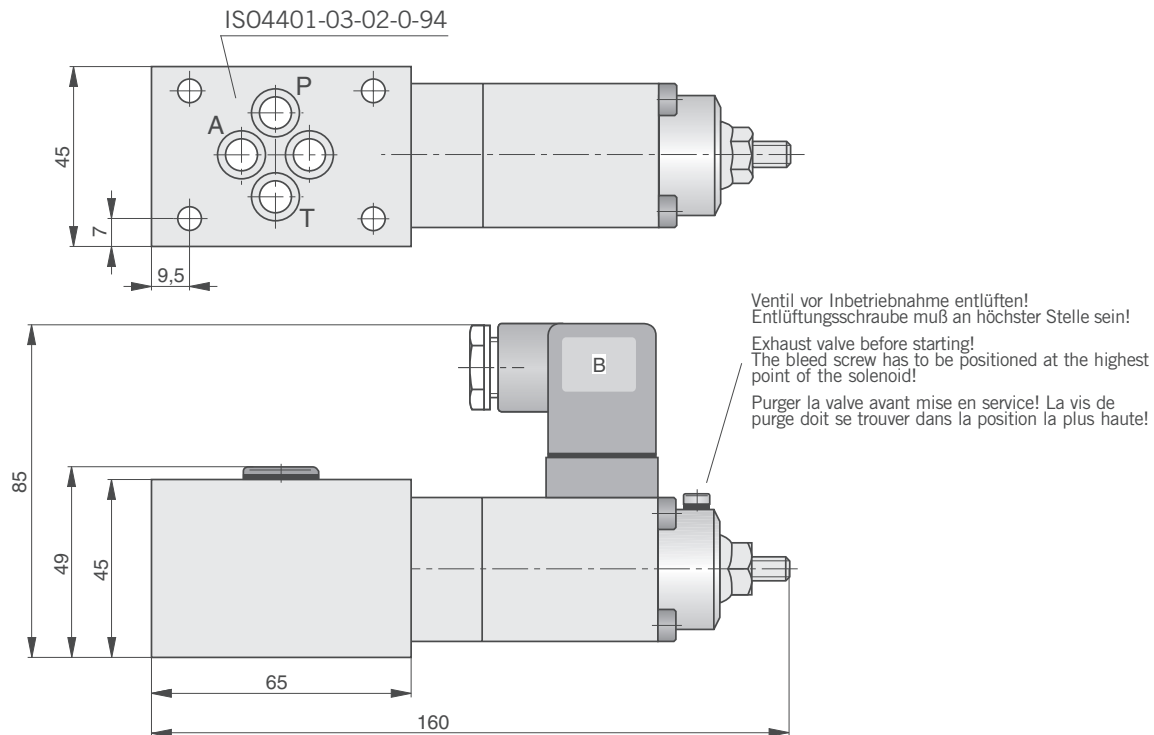
Type de connexion
Connecteur suivant DIN43650-AF2-PG11

Abmessungen (mm)

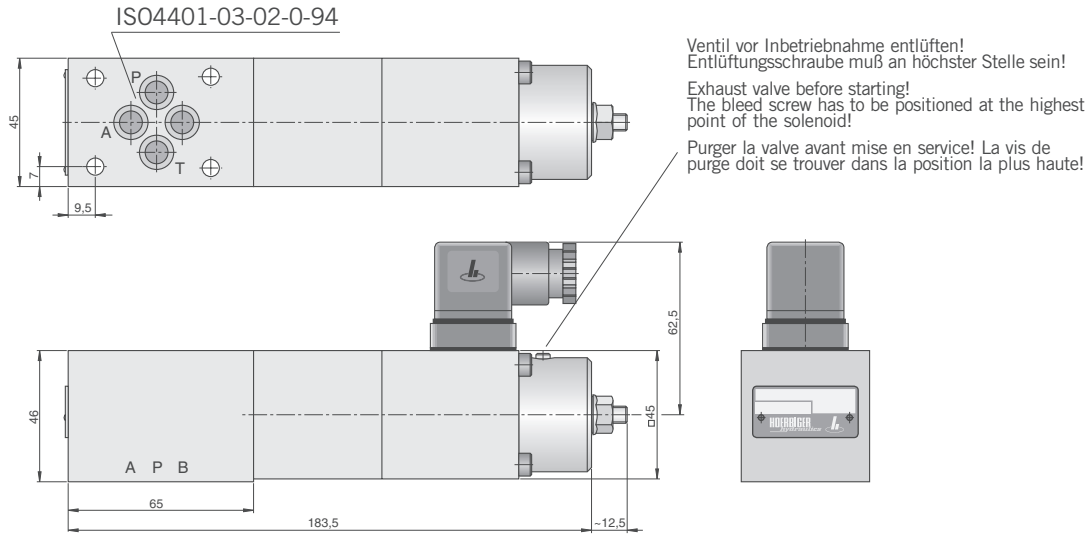
Dimensions (mm)

Dimensions (mm)

VPDBPC06 _

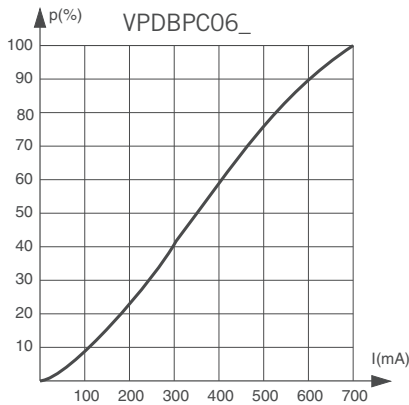


VPDB08PC06_S0708



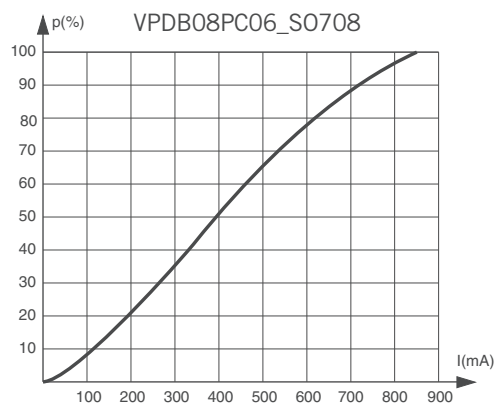
Kennlinien

gemessen bei 50 °C Öltemperatur,
Viskosität 35 mm²/s, Toleranz ±5 %



Characteristic curves

Oil temperature +50 °C,
Viskosität 35 mm²/s, deviation ±5 %



Courbes caractéristique

température de l'huile +50 °C,
viscosité 35 mm²/s, tolérance ±5 %

Bestellangaben

Serienkennzeichnung siehe
Basisinformationen

Typenbezeichnung
Type code
Code d'identification

Order instructions

Production code see
basic informations

VPDB	08PC06	200	S0825*
	1	2	

Indications de commande

Numéro de série voir
informations générales

Bestellbeispiel
Ordering example
Spécifications de commande

1	Bauform Type Type
PC06	max. 2 l/min
08PC06	max. 10 l/min

2	Druckbereich Pressure range Gamme de pression	VPDBPC06_
A	max. 70 bar	
B	max. 140 bar	
C	max. 210 bar	
D	max. 280 bar	
E	max. 350 bar	

2	Druckbereich Pressure range Gamme de pression	VPDB08PC06_
100	max. 100 bar	
200	max. 200 bar	
315	max. 315 bar	

**Proportional-
Druckbegrenzungs-
ventil
max. 320 l/min**

- Proportional-Druckbegrenzungsventile ermöglichen eine stufenlose Einstellung des Druckes.
- Problemlose Programmierung verschiedener Drücke über Hilfsrelais und Potentiometer.

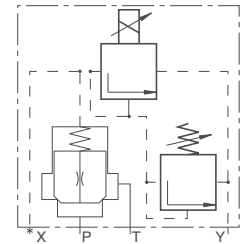
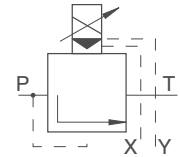
**Proportional
pressure relief
valve
max. 320 l/min**

- Proportional pressure relief valves allow continuous adjustment of the pressure.
- Easy programming of different pressures via an auxiliary relay and a potentiometer.

**Limiteur de
pression
proportionnel
max. 320 l/min**

- Les limiteurs de pression proportionnels permettent de régler la pression progressive.
- Programmation de différentes pressions à travers relais et potentiomètre.

350 bar



A1H512

Januar '09 / January '09 / Janvier '09

VPDBVE16__

**Ausführung und
Anschlußgröße**

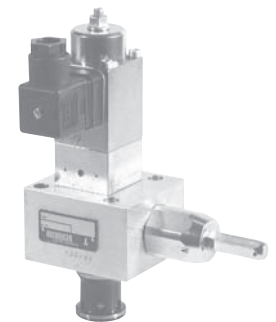
Einsteckventil,
hydraulisch vorgesteuert
siehe Abmessungen

**Design and
port size**

Plug-in cartridge valve,
hydraulically pilot operated,
see dimensions

**Modèle et
taille de raccordement**

Valve en cartouche,
pilotage hydraulique
voir dimensions



**Ausführung und
Anschlußgröße**

Einsteckventil,
hydraulisch vorgesteuert
siehe Abmessungen

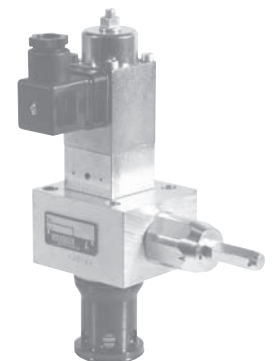
**Design and
port size**

Plug-in cartridge valve,
hydraulically pilot operated,
see dimensions

**Modèle et
taille de raccordement**

Valve en cartouche,
pilotage hydraulique
voir dimensions

VPDBVE32__



Kenngößen

Allgemein

Bauart

Sitz- bzw. Kolbenventil

Ausführung

Einsteckventil

Anschlußgröße

siehe Abmessungen

Masse

VPDBVE16_: 2,0 kg

VPDBVE32_: 2,2 kg

Einbaulage

beliebig, Einschränkungen siehe Abmessungen

Volumenstromrichtung

siehe Symbole

Umgebungstemperaturbereich

min -30 °C, max +50 °C

Hydraulische Kenngößen

Betriebsdruck

P, T, X: max = 350 bar

Y = drucklos zum Tank

Druckbereiche

siehe Bestellangaben

Druckflüssigkeit

Mineralöl nach DIN 51524, andere Medien auf Anfrage

Druckflüssigkeitstemperaturbereich

min = -25 °C, max = +70 °C

Volumenstrom

VPDBVE16_: 8 - 150 l/min

VPDBVE32_: 12 - 320 l/min

Viskositätsbereich

min = 10 mm²/s, max = 600 mm²/s

Verschmutzungsstufe für

Druckmittel

max. Klasse 10 nach NAS 1638 zulässig

Filterempfehlung

Filterrückhalterate $\beta_{25}>75$

Steueröl

ca. 1,3 l/min

Hysteresis

50 - 80 mA ohne Dither

< 30 mA mit Dither

Wiederholgenauigkeit

< 1 %

Linearität

5 % für den gesamten Steuerbereich

Schaltzeit

ca. 80 ms bei 0-100% Sprungsignal

Characteristics

General

Type

Poppet or piston valve

Design

Cartridge valve

Port size

see dimensions

Weight (mass)

VPDBVE16_: 2,0 kg

VPDBVE32_: 2,2 kg

Installation

arbitrary, for exceptions see dimensions

Flow direction

see symbols

Ambient temperature range

min -30 °C, max +50 °C

Hydraulic characteristics

Operating pressure

P, X: max = 350 bar

Y = pressure-less to the tank

Pressure ranges

see order instructions

Hydraulic medium

Mineral oil according to DIN 51524, other media on request

Pressure media temperature range

min = -25 °C, max = +70 °C

Volume flow

VPDBVE16_: 8 - 150 l/min

VPDBVE32_: 12 - 320 l/min

Viscosity range

min = 10 mm²/s, max = 600 mm²/s

Contamination level for pressure medium

max. class 10 according to NAS 1638

Filter

Retention rate $\beta_{25}>75$

Control oil

approx. 1,3 l/min

Hysteresis

50 - 80 mA without dither

< 30 mA with dither

Repeatability

< 1 %

Linearity

5 % for the whole control range

Switching times

approx. 80 ms at 0-100% bar signal

Caractéristiques

Généralités

Type

Valve à clapet resp. à tiroir

Modèle

Valve en cartouche

Taille de raccordement

voir dimensions

Masse

VPDBVE16_: 2,0 kg

VPDBVE32_: 2,2 kg

Position de montage

indifférente, restrictions voir dimensions

Sens d'écoulement

voir symbole

Plage de température ambiante

min -30 °C, max +50 °C

Caractéristiques hydrauliques

Pression de service

P, X: max = 350 bar

Y = sans pression vers le réservoir

Gammes de pression

voir indications de commande

Fluide hydraulique

Huile minérale DIN 51524, autres sur demande

Plage de température du fluide hydraulique

min = -25 °C, max = +70 °C

Débit

VPDBVE16_: 8 - 150 l/min

VPDBVE32_: 12 - 320 l/min

Plage de viscosité

min = 10 mm²/s, max = 600 mm²/s

Degré de pollution

max. classe 10 suivant NAS 1638 admissible

Filtration recommandée

Taux de filtration $\beta_{25}>75$

Huile de commande

env. 1,3 l/min

Hystérésis

50 - 80 mA sans fonction dither

< 30 mA avec fonction dither

Reproductibilité

< 1 %

Linéarité

5 % pour la gamme de commande complète

Temps de commutation

env. 80 ms pour un saut de signal de 0-100%

Kenngrößen

Characteristics

Caractéristiques

Betätigungsart
elektromagnetisch mit Proportionalmagnet
Nennspannung
24 V
Spannungsart
DC
Steuerstrom
min.= 50 mA; max.= 680 mA
Nennstrom
680 mA
Nennleistung
12,4 W
Spulenwiderstand
25,3 Ω (20°C)
Einschaltdauer
Dauerbetrieb
Schutzart
nach DIN40050, IP65 mit aufgesteckter Gerätesteckdose
Anschlußart
Steckverbindung DIN43650-AF2-PG11

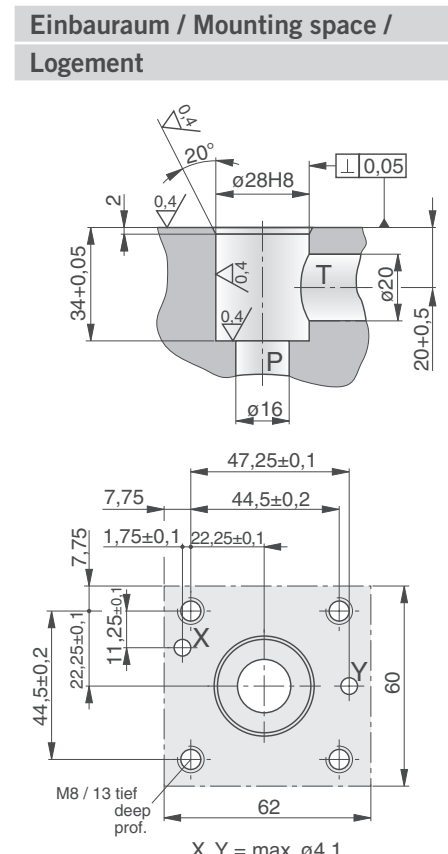
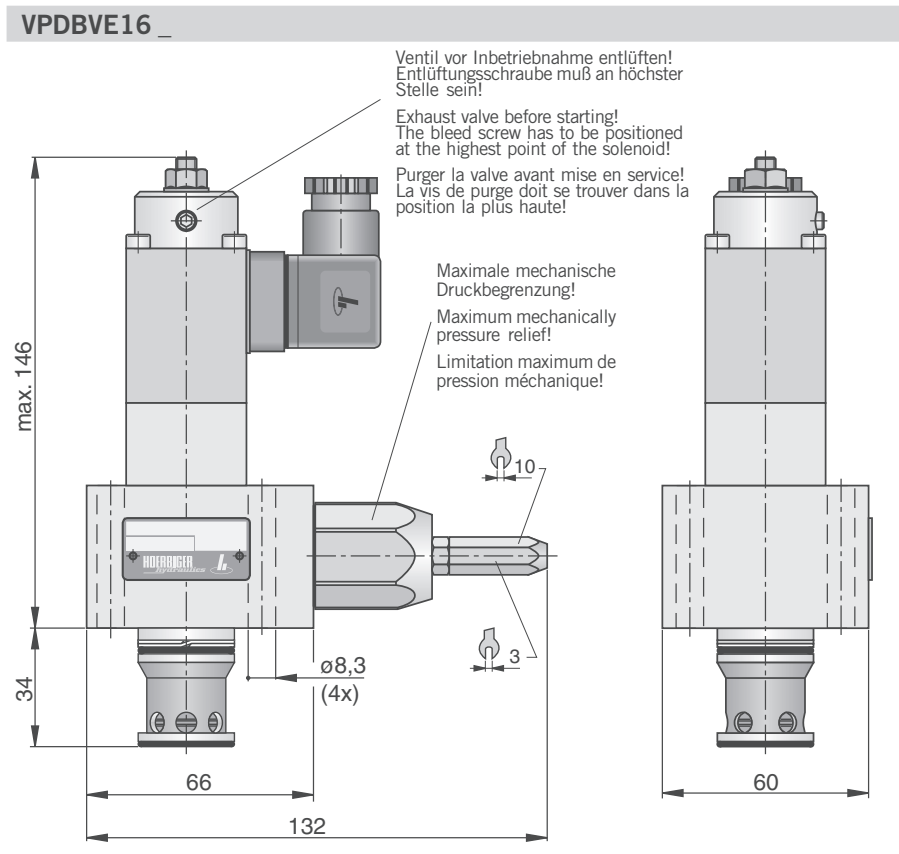
Actuation
electromagnetic with proportional solenoid
Nominal voltage
24 V
Voltage
DC
Control current
min.= 50 mA; max.= 680 mA
Nominal current
680 mA
Nominal capacity
12,4 W
Coil resistance
25,3 Ω (20°C)
Duty cycle
Continuous operation
Electrical protection
According to DIN40050, IP65 with plug
Connection
Connector DIN43650-AF2-PG11

Mode d'actionnement
électromagnétique par électro-aimant proportionnel
Tension nominale
24 V
Alimentation
DC
Courant de commande
min.= 50 mA; max.= 680 mA
Courant nominal
680 mA
Puissance nominale
12,4 W
Résistance des bobines
25,3 Ω (20°C)
Taux de service
Fonctionnement continu
Indice de protection
suivant DIN40050, IP65 avec connecteur adapté
Type de connexion
Connecteur suivant DIN43650-AF2-PG11

Abmessungen (mm)

Dimensions (mm)

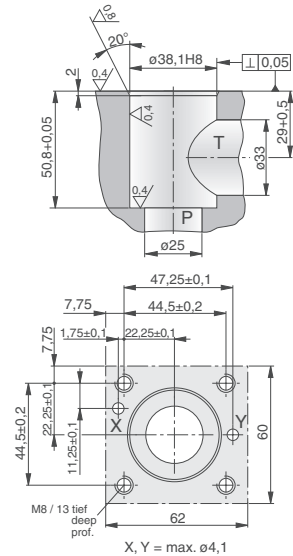
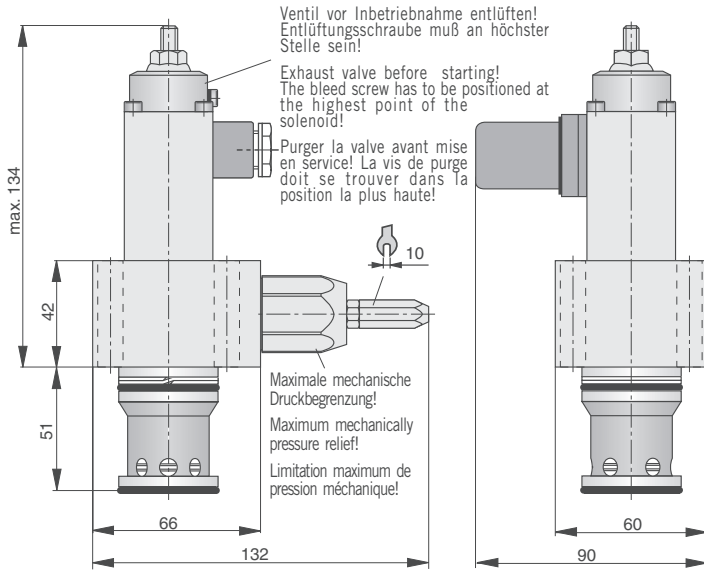
Dimensions (mm)



VPDBVE32_

Einbauraum / Mounting space /

Logement



Kennlinien

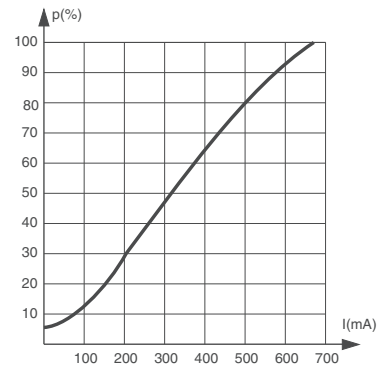
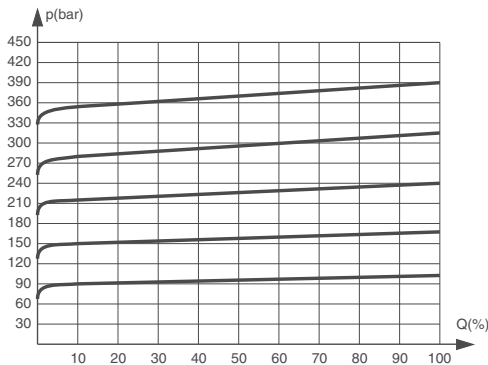
Characteristic curves

Courbes caractéristique

gemessen bei 50 °C Öltemperatur,
 Viskosität 35 mm²/s, Toleranz ±5 %

Oil temperature +50 °C,
 Viskosität 35 mm²/s, deviation ±5 %

température de l'huile +50 °C,
 viscosité 35 mm²/s, tolérance ±5 %



Bestellangaben

Serienkennzeichnung siehe
 Basisinformationen

Typenbezeichnung
 Type code
 Code d'identification

Order instructions

Production code see
 basic informations

VPDB	VE16	C
	1	2

Indications de commande

Numéro de série voir
 informations générales

Bestellbeispiel
 Ordering example
 Spécifications de commande

1 Bauform Type Type

VE16 siehe Abmessungen
 see dimensions
VE32 voir dimensions
 voir dimensions

2 Druckbereich Pressure range Gamme de pression

A 5 - 70 bar
B 8 - 140 bar
C 10 - 210 bar
D 15 - 280 bar
E 20 - 350 bar

**Proportional-
Druckregel-
ventil
100 l/min**

- Proportional-Druckregelventile ermöglichen eine stufenlose Einstellung des Verbraucherdrucks.
- Problemlose Ansteuerung z.B. mit elektronischem Digitalverstärker PVS2010.

**Ausführung und
Anschlußgröße**

Einsteckventil,
hydraulisch vorgesteuert
siehe Abmessungen

**Proportional
pressure control
valve
100 l/min**

- Proportional pressure control valves allow continuous adjustment of the actuator pressure.
- Easy electric control e.g. with the electronic digital amplifier PVS2010.

**Design and
port size**

Plug-in cartridge valve,
hydraulically pilot operated,
see dimensions

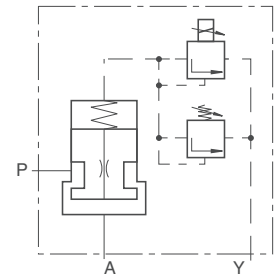
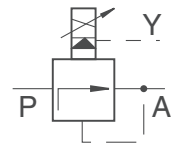
**Réducteur de
pression
proportionnel
100 l/min**

- Les réducteurs de pression proportionnels permettent de régler la pression du récepteur.
- Commande électrique sans problème p. ex. avec l'amplificateur digital électronique PVS2010.

**Modèle et
taille de raccordement**

Valve en cartouche,
pilotage hydraulique
voir dimensions

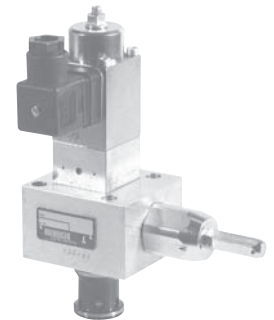
350 bar



A1H523

Januar '09 / January '09 / Janvier '09

VPDM2VE16__



Kenngößen

Allgemein

Bauart

Sitz- bzw. Kolbenventil

Ausführung

Einsteckventil

Anschlußgröße

siehe Abmessungen

Masse

2,0 kg

Einbaulage

beliebig, Einschränkungen siehe Abmessungen

Volumenstromrichtung

siehe Symbole

Umgebungstemperaturbereich

min -30 °C, max +50 °C

Hydraulische Kenngößen

Betriebsdruck

P, T, X: max = 350 bar
Y = drucklos zum Tank

Druckbereiche

siehe Bestellangaben

Druckflüssigkeit

Mineralöl nach DIN 51524,
andere Medien auf Anfrage

Druckflüssigkeitstemperaturbereich

min = -25 °C, max = +70 °C

Volumenstrom

0 - 100 l/min

Viskositätsbereich

min = 10 mm²/s, max = 600 mm²/s

Verschmutzungsstufe für

Druckmittel

max. Klasse 10 nach NAS 1638 zulässig

Filterempfehlung

Filterrückhalterate $\beta_{25}>75$

Steueröl

ca. 1,3 l/min

Hysterese

50 - 80 mA ohne Dither
< 30 mA mit Dither

Wiederholgenauigkeit

< 1 %

Linearität

5 % für den gesamten Steuerbereich

Schaltzeit

ca. 80 ms bei 0-100% Sprungsignal

Characteristics

General

Type

Poppet or piston valve

Design

Cartridge valve

Port size

see dimensions

Weight (mass)

2,0 kg

Installation

arbitrary, for exceptions see dimensions

Flow direction

see symbols

Ambient temperature range

min -30 °C, max +50 °C

Hydraulic characteristics

Operating pressure

P, X: max = 350 bar
Y = pressure-less to the tank

Pressure ranges

see order instructions

Hydraulic medium

Mineral oil according to DIN 51524,
other media on request

Pressure media temperature range

min = -25 °C, max = +70 °C

Volume flow

0 - 100 l/min

Viscosity range

min = 10 mm²/s, max = 600 mm²/s

Contamination level for pressure

medium

max. class 10 according to NAS 1638

Filter

Retention rate $\beta_{25}>75$

Control oil

approx. 1,3 l/min

Hysteresis

50 - 80 mA without dither
< 30 mA with dither

Repeatability

< 1 %

Linearity

5 % for the whole control range

Switching times

approx. 80 ms at 0-100% bar signal

Caractéristiques

Généralités

Type

Valve à clapet resp. à tiroir

Modèle

Valve en cartouche

Taille de raccordement

voir dimensions

Masse

2,0 kg

Position de montage

indifférente, restrictions voir dimensions

Sens d'écoulement

voir symbole

Plage de température ambiante

min -30 °C, max +50 °C

Caractéristiques hydrauliques

Pression de service

P, X: max = 350 bar
Y = sans pression vers le réservoir

Gammes de pression

voir indications de commande

Fluide hydraulique

Huile minérale DIN 51524,
autres sur demande

Plage de température du fluide hydraulique

min = -25 °C, max = +70 °C

Débit

0 - 100 l/min

Plage de viscosité

min = 10 mm²/s, max = 600 mm²/s

Degré de pollution

max. classe 10 suivant NAS 1638
admissible

Filtration recommandée

Taux de filtration $\beta_{25}>75$

Huile de commande

env. 1,3 l/min

Hystérésis

50 - 80 mA sans fonction dither
< 30 mA avec fonction dither

Reproductibilité

< 1 %

Linéarité

5 % pour la gamme de commande complète

Temps de commutation

env. 80 ms pour un saut de signal de 0-100%

Kenngrößen

Characteristics

Caractéristiques

Betätigungsart
elektromagnetisch mit Proportionalmagnet
Nennspannung
24 V
Spannungsart
DC
Steuerstrom
min.= 0 mA; max.= 700 mA
Nennstrom
700 mA
Nennleistung
12,4 W
Spulenwiderstand
25,3 Ω (20°C)
Einschaltdauer
Dauerbetrieb
Schutzart
nach DIN40050, IP65 mit aufgesteckter Gerätesteckdose
Anschlußart
Steckverbindung DIN43650-AF2-PG11

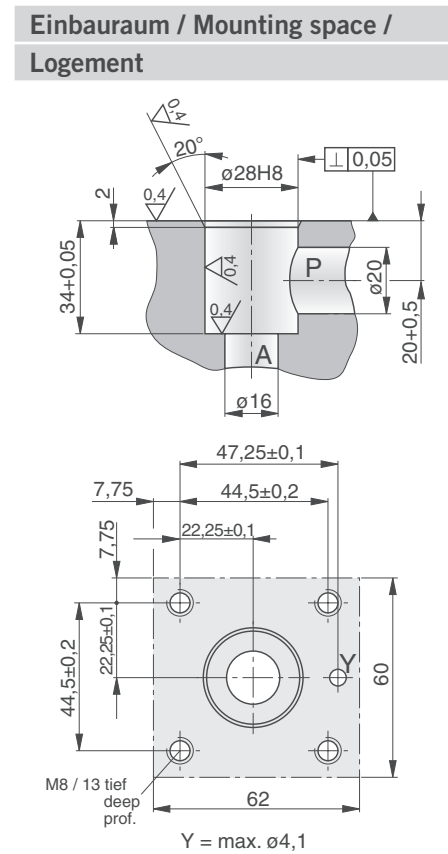
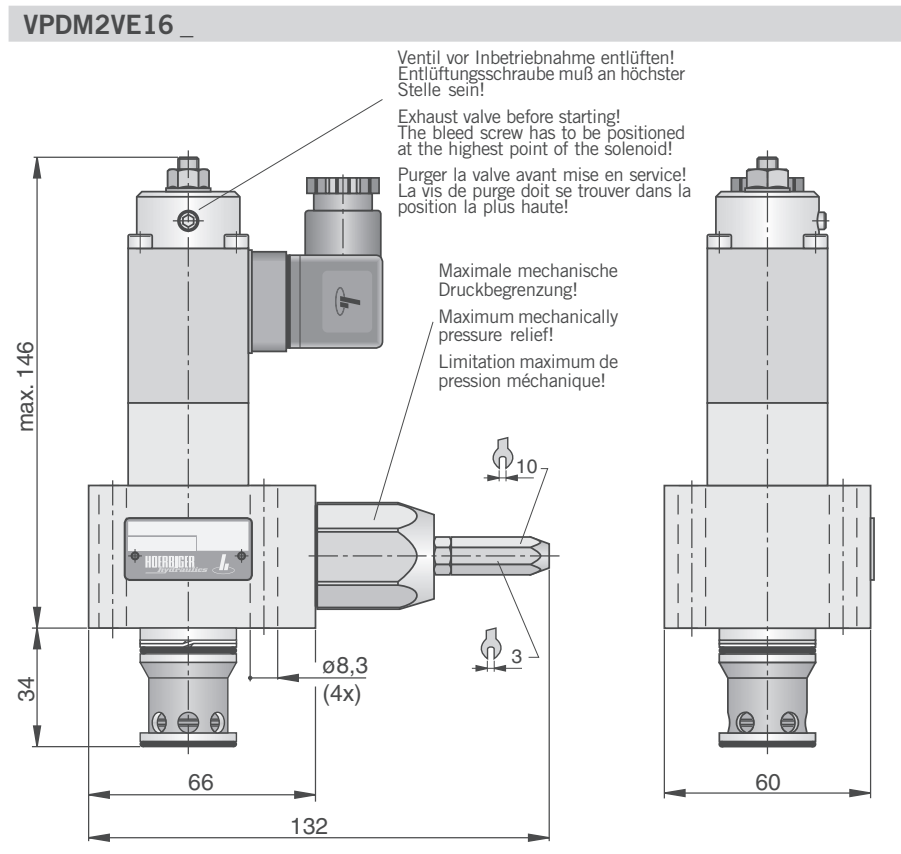
Actuation
electromagnetic with proportional solenoid
Nominal voltage
24 V
Voltage
DC
Control current
min.= 0 mA; max.= 700 mA
Nominal current
700 mA
Nominal capacity
12,4 W
Coil resistance
25,3 Ω (20°C)
Duty cycle
Continuous operation
Electrical protection
According to DIN40050, IP65 with plug
Connection
Connector DIN43650-AF2-PG11

Mode d'actionnement
électromagnétique par électro-aimant proportionnel
Tension nominale
24 V
Alimentation
DC
Courant de commande
min.= 0 mA; max.= 700 mA
Courant nominal
700 mA
Puissance nominale
12,4 W
Résistance des bobines
25,3 Ω (20°C)
Taux de service
Fonctionnement continu
Indice de protection
suivant DIN40050, IP65 avec connecteur adapté
Type de connexion
Connecteur suivant DIN43650-AF2-PG11

Abmessungen (mm)

Dimensions (mm)

Dimensions (mm)



Kennlinien

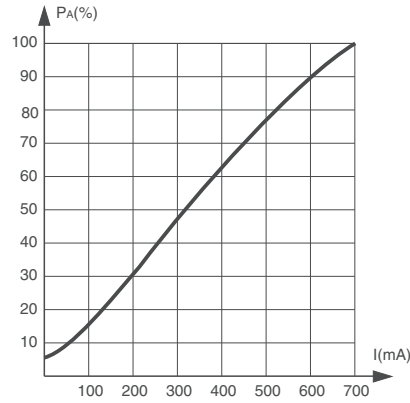
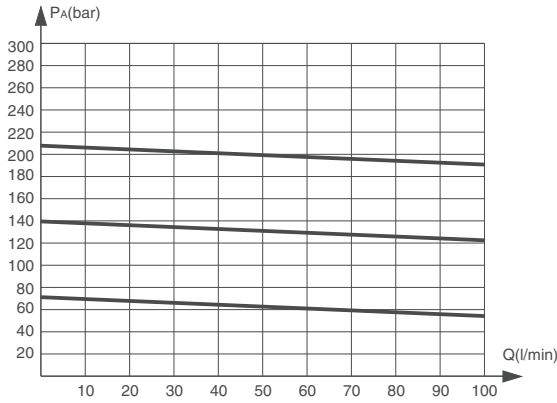
gemessen bei 50 °C Öltemperatur, Viskosität 35 mm²/s, Toleranz ±5 %, mit Druckstufe C

Characteristic curves

Oil temperature +50 °C, Viscosity 35 mm²/s, deviation ±5 %, pressure range C

Courbes caractéristique

température de l'huile +50 °C, viscosité 35 mm²/s, tolérance ±5 %, plage de pression C



Bestellangaben

Serienkennzeichnung siehe Basisinformationen

Typenbezeichnung
Type code
Code d'identification

Order instructions

Production code see basic informations

VPDM2VE16	C
	1

Indications de commande

Numéro de série voir informations générales

Bestellbeispiel
Ordering example
Spécifications de commande

1 Druckbereich Pressure range Gamme de pression

A	5 - 70 bar
B	8 - 140 bar
C	10 - 210 bar
D	15 - 280 bar
E	20 - 350 bar

210 bar

**Proportional-
Stromregel-
ventil
10 l/min**

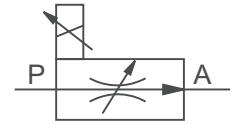
- Verstellbare Meßblende mit Druckwaage

**Proportional
flow control
valve
10 l/min**

- Metering throttle with pressure compensator

**Régulateur de
débit à action
proportionnelle
10 l/min**

- Restricteur de mesure avec de balance de pression



A1H505

Januar '09 / January '09 / Janvier '09

PSR 2 BE04__

**Ausführung und
Anschlußgröße**

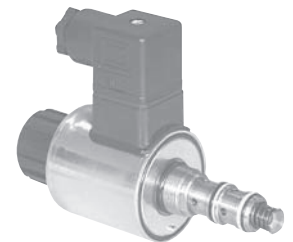
Einschraubventil,
2-Wege-Ausführung
siehe Abmessungen

**Design and
port size**

Screw-in cartridge,
2-way-version
see dimensions

**Modèle et
taille de raccordement**

Cartouche vissable,
version 2 voies
voir dimensions



Kenngrößen

Allgemein

Bauart

verstellbare Meßblende mit Druckwaage

Ausführung

Einschraubventil

Anschlußgröße

NG04; siehe Abmessungen

Masse

0,62 kg

Einbaulage

beliebig

Volumenstromrichtung

siehe Symbole

Umgebungstemperaturbereich

min -20 °C, max +50 °C

Hydraulische Kenngrößen

Betriebsdruck

max = 210 bar

Volumenstrom

PSR 2 BE04_06: 6 l/min

PSR 2 BE04_10: 10 l/min

Druckflüssigkeit

Mineralöl nach DIN 51524, andere Medien auf Anfrage

Druckflüssigkeitstemperaturbereich

min = -20 °C, max = +70 °C

Viskositätsbereich

min = 2,5 mm²/s, max = 380 mm²/s

Verschmutzungsstufe für

Druckmittel

max. Klasse 8 nach NAS 1638 zulässig

Filterempfehlung

Filterrückhalterate $\beta_{10} > 75$

Betätigungsart

elektromagnetisch

mit Proportionalmagnet

Nennspannung

12 VDC; 24 VDC

Steuerstrom

12 VDC: 0 - 2,0 A

24 VDC: 0 - 1,0 A

Nennleistung

14 W

Einschaltdauer

Dauerbetrieb

Schutzart

nach DIN40050, IP65 mit aufgesteckter Gerätesteckdose

Anschlußart

Steckverbindung DIN43650-AF2-PG11

Characteristics

General

Type

Metering throttle with pressure compensator

Design

Cartridge valve

Port size

NG04; see dimensions

Weight (mass)

0,62 kg

Installation

arbitrary

Flow direction

see symbols

Ambient temperature range

min -20 °C, max +50 °C

Hydraulic characteristics

Operating pressure

max = 210 bar

Volume flow

PSR 2 BE04_06: 6 l/min

PSR 2 BE04_10: 10 l/min

Hydraulic medium

Mineral oil according to DIN 51524, other media on request

Pressure media temperature range

min = -20 °C, max = +70 °C

Viscosity range

min = 2,5 mm²/s, max = 380 mm²/s

Contamination level for pressure

medium

max. class 8 according to NAS 1638

Filter

Retention rate $\beta_{10} > 75$

Actuation

electromagnetic

with proportional solenoid

Nominal voltage

12 VDC; 24 VDC

Pilot current

12 VDC: 0 - 2,0 A

24 VDC: 0 - 1,0 A

Nominal power

14 W

Duty cycle

Continuous operation

Electrical protection

According to DIN40050, IP65 with plug

Connection

Connector DIN43650-AF2-PG11

Caractéristiques

Généralités

Type

Diaphragme de mesure avec balance de pression

Modèle

Valve à visser

Taille de raccordement

NG04; voir dimensions

Masse

0,62 kg

Position de montage

indifférente

Sens d'écoulement

voir symbole

Plage de température ambiante

min -20 °C, max +50 °C

Caractéristiques hydrauliques

Pression de service

max = 210 bar

Débit

PSR 2 BE04_06: 6 l/min

PSR 2 BE04_10: 10 l/min

Fluide hydraulique

Huile minérale DIN 51524, autres sur demande

Plage de température du fluide hydraulique

min = -20 °C, max = +70 °C

Plage de viscosité

min = 2,5 mm²/s, max = 380 mm²/s

Degré de pollution

max. classe 8 suivant NAS 1638 admissible

Filtration recommandée

Taux de filtration $\beta_{10} > 75$

Mode d'actionnement

électromagnétique

avec solénoïde à effet proportionnel

Tension nominale

12 VDC; 24 VDC

Courant électrique de pilotage

12 VDC: 0 - 2,0 A

24 VDC: 0 - 1,0 A

Puissance absorbée

14 W

Taux de service

Fonctionnement continu

Indice de protection

Suivant DIN40050, IP65 avec connecteur adapté

Type de connexion

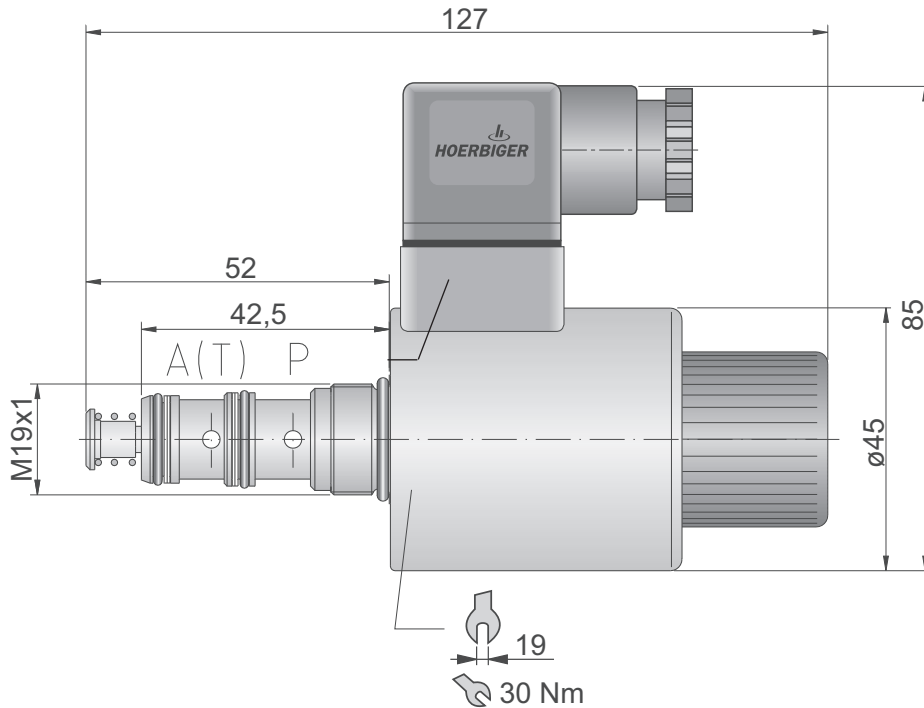
connecteur DIN43650-AF2-PG11

Abmessungen (mm)

Dimensions (mm)

Dimensions (mm)

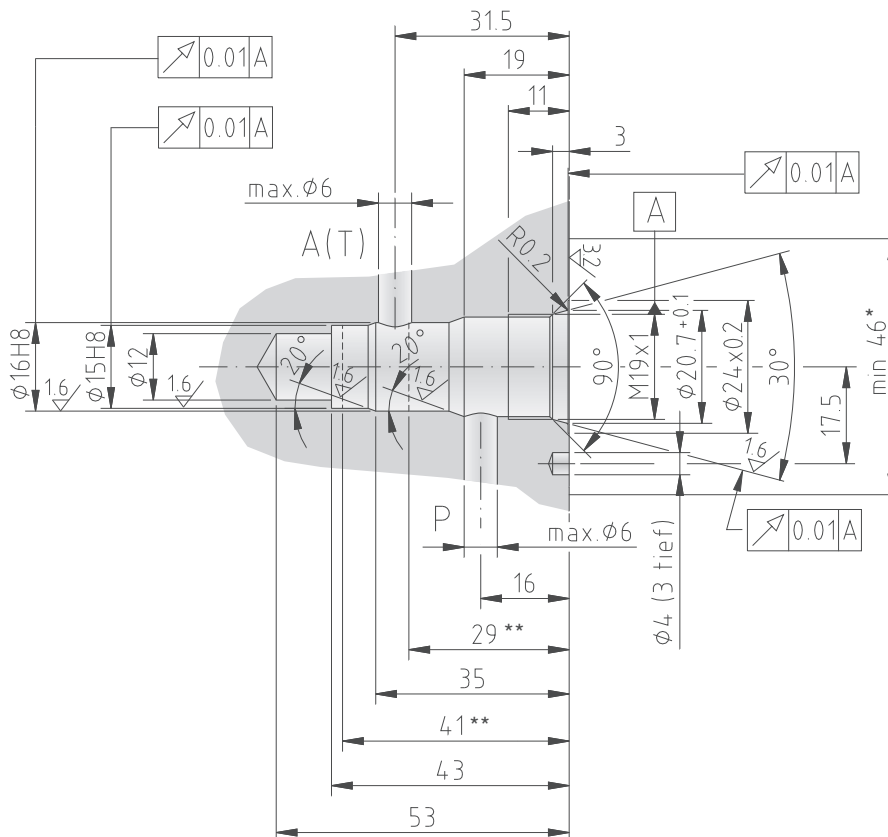
PSR 2 BE04 _



Einbauraum

Mounting space

Logement



* Bearbeitete Fläche
Maschined surface
Surface usinée

** Passungslänge
Fit
Ajustement

Kennlinien

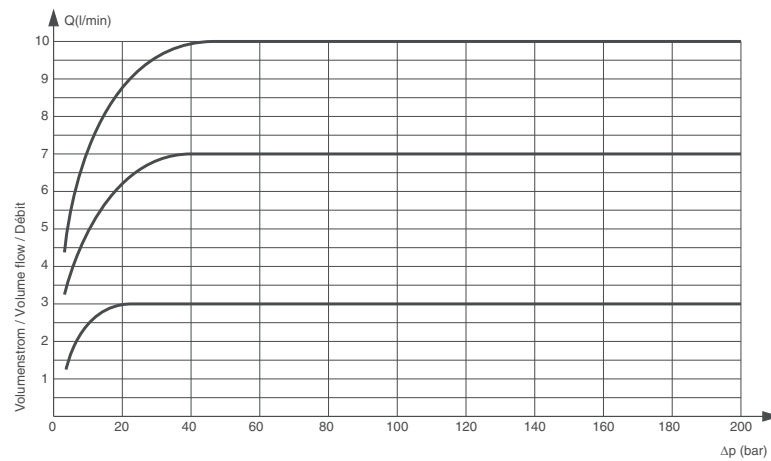
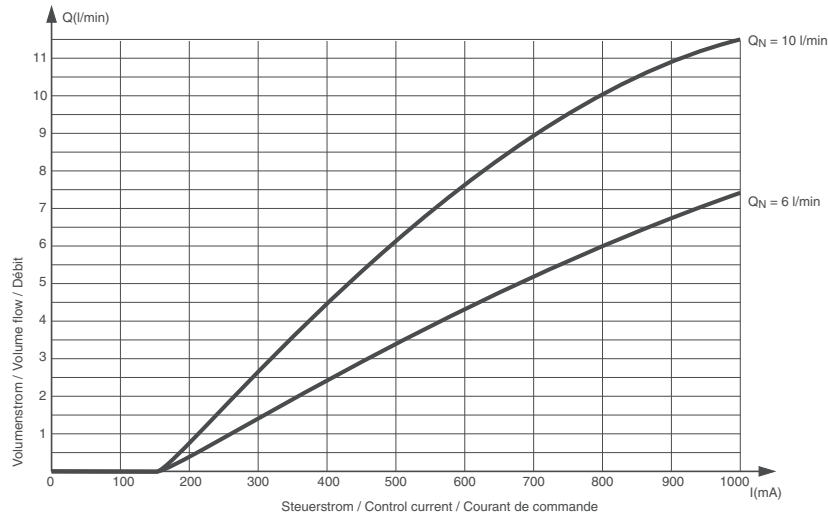
gemessen bei +40 °C Öltemperatur, Viskosität 35 mm²/s,
Magnet 24 V DC

Characteristic curves

Oil temperature +40 °C, Viscosity 35 mm²/s,
solenoid 24 V DC

Courbes caractéristique

température de l'huile +40 °C, viscosité 35 mm²/s,
bobine 24 V DC



Bestellangaben

Serienkennzeichnung siehe
Basisinformationen

Typenbezeichnung
Type code
Code d'identification

Order instructions

Production code see
basic informations

PSR 2 BE04	P	10
	1	2

Indications de commande

Numéro de série voir
informations générales

Bestellbeispiel
Ordering example
Spécifications de commande

1 Elektrische Angaben Electrical data Caractéristiques électriques

N 12 V DC
P 24 V =

weitere Spannungen auf Anfrage
further voltages on request
autres tensions sur demande

2 Durchfluß Volume flow Débit

06 6 l/min
10 10 l/min

210 bar

**Proportional-
Stromregel-
ventil
30 l/min**

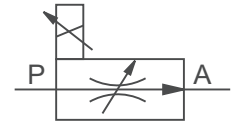
- 2-Wege-Ausführung
- Verstellbare Meßblende mit Druckwaage

**Proportional
flow control
valve
30 l/min**

- 2-way-version
- Metering throttle with pressure compensator

**Régulateur de
débit à action
proportionnelle
30 l/min**

- Version à 2 voies
- Restricteur de mesure avec de balance de pression



A1H533

Januar '09 / January '09 / Janvier '09

PSR 2 BE10__

**Ausführung und
Anschlußgröße**

Einschraubventil,
siehe Abmessungen

**Design and
port size**

Screw-in cartridge,
see dimensions

**Modèle et
taille de raccordement**

Cartouche vissable,
voir dimensions



Kenngößen

Allgemein

Bauart

verstellbare Meßblende mit Druckwaage

Ausführung

Einschraubventil

Anschlußgröße

NG10; siehe Abmessungen

Masse

1,0 kg

Einbaulage

beliebig

Volumenstromrichtung

siehe Symbole

Umgebungstemperaturbereich

min -20 °C, max +50 °C

Hydraulische Kenngößen

Betriebsdruck

max = 210 bar

Volumenstrom

PSR 2 BE10_12: 12 l/min

PSR 2 BE10_25: 25 l/min

PSR 2 BE10_30: 30 l/min

Druckflüssigkeit

Mineralöl nach DIN 51524, andere Medien auf Anfrage

Druckflüssigkeitstemperaturbereich

min = -20 °C, max = +70 °C

Viskositätsbereich

min = 2,5 mm²/s, max = 380 mm²/s

Verschmutzungsstufe für

Druckmittel

max. Klasse 8 nach NAS 1638 zulässig

Filterempfehlung

Filterrückhalterate $\beta_{10} > 75$

Betätigungsart

elektromagnetisch

mit Proportionalmagnet

Nennspannung

12 VDC; 24 VDC

Steuerstrom

12V = 0 - 2,0 A ; 24V = 0 - 1,0 A

Nennleistung

14 W

Einschaltdauer

Dauerbetrieb

Schutzart

nach DIN40050, IP65 mit aufgesteckter Gerätesteckdose

Anschlußart

Steckverbindung DIN43650-AF2-PG11

Characteristics

General

Type

Metering throttle with pressure compensator

Design

Cartridge valve

Port size

NG10; see dimensions

Weight (mass)

1,0 kg

Installation

arbitrary

Flow direction

see symbols

Ambient temperature range

min -20 °C, max +50 °C

Hydraulic characteristics

Operating pressure

max = 210 bar

Volume flow

PSR 2 BE10_12: 12 l/min

PSR 2 BE10_25: 25 l/min

PSR 2 BE10_30: 30 l/min

Hydraulic medium

Mineral oil according to DIN 51524, other media on request

Pressure media temperature range

min = -20 °C, max = +70 °C

Viscosity range

min = 2,5 mm²/s, max = 380 mm²/s

Contamination level for pressure

medium

max. class 8 according to NAS 1638

Filter

Retention rate $\beta_{10} > 75$

Actuation

electromagnetic

with proportional solenoid

Nominal voltage

12 VDC; 24 VDC

Pilot current

12V = 0 - 2,0 A ; 24V = 0 - 1,0 A

Nominal power

14 W

Duty cycle

Continuous operation

Electrical protection

According to DIN40050, IP65 with plug

Connection

Connector DIN43650-AF2-PG11

Caractéristiques

Généralités

Type

Diaphragme de mesure avec balance de pression

Modèle

Valve à visser

Taille de raccordement

NG10; voir dimensions

Masse

1,0 kg

Position de montage

indifférente

Sens d'écoulement

voir symbole

Plage de température ambiante

min -20 °C, max +50 °C

Caractéristiques hydrauliques

Pression de service

max = 210 bar

Débit

PSR 2 BE10_12: 12 l/min

PSR 2 BE10_25: 25 l/min

PSR 2 BE10_30: 30 l/min

Fluide hydraulique

Huile minérale DIN 51524, autres sur demande

Plage de température du fluide hydraulique

min = -20 °C, max = +70 °C

Plage de viscosité

min = 2,5 mm²/s, max = 380 mm²/s

Degré de pollution

max. classe 8 suivant NAS 1638 admissible

Filtration recommandée

Taux de filtration $\beta_{10} > 75$

Mode d'actionnement

électromagnétique

avec solénoïde à effet proportionnel

Tension nominale

12 VDC; 24 VDC

Courant électrique de pilotage

12V = 0 - 2,0 A ; 24V = 0 - 1,0 A

Puissance absorbée

14 W

Taux de service

Fonctionnement continu

Indice de protection

Suivant DIN40050, IP65 avec connecteur adapté

Type de connexion

connecteur DIN43650-AF2-PG11

Kennlinien

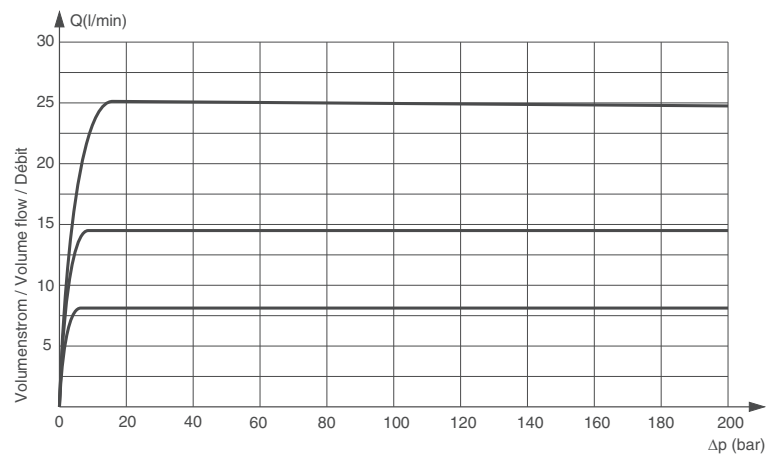
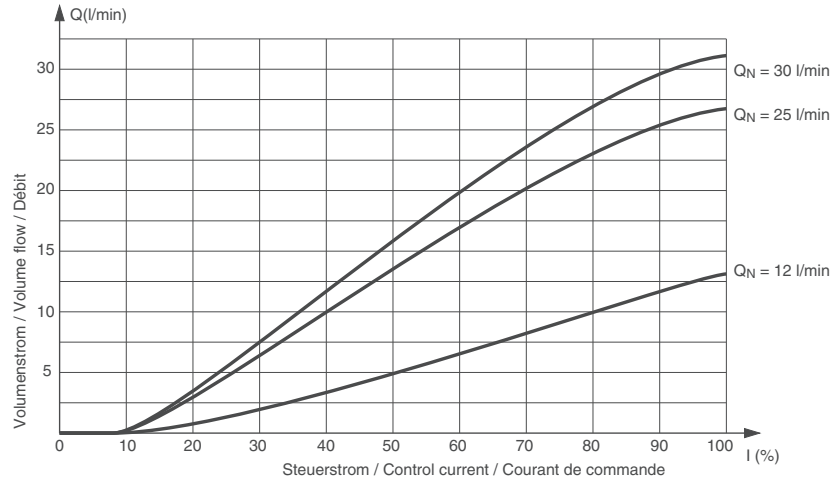
gemessen bei +40 °C Öltemperatur, Viskosität 35 mm²/s,
Magnet 24 V DC

Characteristic curves

Oil temperature +40 °C, Viscosity 35 mm²/s,
solenoid 24 V DC

Courbes caractéristique

température de l'huile +40 °C, viscosité 35 mm²/s,
bobine 24 V DC



Bestellangaben

Serienkennzeichnung siehe
Basisinformationen

Typenbezeichnung
Type code
Code d'identification

Order instructions

Production code see
basic informations

PSR 2 BE10	P	25
	1	2

Indications de commande

Numéro de série voir
informations générales

Bestellbeispiel
Ordering example
Spécifications de commande

1 Elektrische Angaben Electrical data Caractéristiques électriques

N 12 V DC

P 24 V DC

weitere Spannungen auf Anfrage
further voltages on request
autres tensions sur demande

2 Durchfluß Volume flow Débit

12 12 l/min

25 25 l/min

30 30 l/min

Proportional- Stromregel- ventil 30 l/min

- 3-Wege-Ausführung
- Verstellbare Meßblende mit Druckwaage

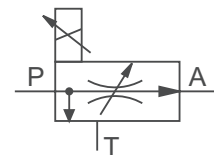
Proportional flow control valve 30 l/min

- 3-way-version
- Metering throttle with pressure compensator

Régulateur de débit à action proportionnelle 30 l/min

- Version à 3 voies
- Restricteur de mesure avec de balance de pression

210 bar



A1H514

Januar '09 / January '09 / Janvier '09

PSR 3 BE10__

Ausführung und Anschlußgröße

Einschraubventil,
siehe Abmessungen

Design and port size

Screw-in cartridge,
see dimensions

Modèle et taille de raccordement

Cartouche vissable,
voir dimensions



Kenngößen

Allgemein

Bauart

verstellbare Meßblende mit Druckwaage

Ausführung

Einschraubventil

Anschlußgröße

NG10; siehe Abmessungen

Masse

1,0 kg

Einbaulage

beliebig

Volumenstromrichtung

siehe Symbole

Umgebungstemperaturbereich

min -20 °C, max +50 °C

Hydraulische Kenngößen

Betriebsdruck

max = 210 bar

Volumenstrom

PSR 3 BE10_12: 12 l/min

PSR 3 BE10_25: 25 l/min

PSR 3 BE10_30: 30 l/min

Druckflüssigkeit

Mineralöl nach DIN 51524, andere Medien auf Anfrage

Druckflüssigkeitstemperaturbereich

min = -20 °C, max = +70 °C

Viskositätsbereich

min = 2,5 mm²/s, max = 380 mm²/s

Verschmutzungsstufe für

Druckmittel

max. Klasse 8 nach NAS 1638 zulässig

Filterempfehlung

Filterrückhalterate $\beta_{10} > 75$

Betätigungsart

elektromagnetisch

mit Proportionalmagnet

Nennspannung

12 VDC; 24 VDC

Steuerstrom

12V = 0 - 2,0 A ; 24V = 0 - 1,0 A

Nennleistung

14 W

Einschaltdauer

Dauerbetrieb

Schutzart

nach DIN40050, IP65 mit aufgesteckter Gerätesteckdose

Anschlußart

Steckverbindung DIN43650-AF2-PG11

Characteristics

General

Type

Metering throttle with pressure compensator

Design

Cartridge valve

Port size

NG10; see dimensions

Weight (mass)

1,0 kg

Installation

arbitrary

Flow direction

see symbols

Ambient temperature range

min -20 °C, max +50 °C

Hydraulic characteristics

Operating pressure

max = 210 bar

Volume flow

PSR 3 BE10_12: 12 l/min

PSR 3 BE10_25: 25 l/min

PSR 3 BE10_30: 30 l/min

Hydraulic medium

Mineral oil according to DIN 51524, other media on request

Pressure media temperature range

min = -20 °C, max = +70 °C

Viscosity range

min = 2,5 mm²/s, max = 380 mm²/s

Contamination level for pressure

medium

max. class 8 according to NAS 1638

Filter

Retention rate $\beta_{10} > 75$

Actuation

electromagnetic

with proportional solenoid

Nominal voltage

12 VDC; 24 VDC

Pilot current

12V = 0 - 2,0 A ; 24V = 0 - 1,0 A

Nominal power

14 W

Duty cycle

Continuous operation

Electrical protection

According to DIN40050, IP65 with plug

Connection

Connector DIN43650-AF2-PG11

Caractéristiques

Généralités

Type

Diaphragme de mesure avec balance de pression

Modèle

Valve à visser

Taille de raccordement

NG10; voir dimensions

Masse

1,0 kg

Position de montage

indifférente

Sens d'écoulement

voir symbole

Plage de température ambiante

min -20 °C, max +50 °C

Caractéristiques hydrauliques

Pression de service

max = 210 bar

Débit

PSR 3 BE10_12: 12 l/min

PSR 3 BE10_25: 25 l/min

PSR 3 BE10_30: 30 l/min

Fluide hydraulique

Huile minérale DIN 51524, autres sur demande

Plage de température du fluide hydraulique

min = -20 °C, max = +70 °C

Plage de viscosité

min = 2,5 mm²/s, max = 380 mm²/s

Degré de pollution

max. classe 8 suivant NAS 1638 admissible

Filtration recommandée

Taux de filtration $\beta_{10} > 75$

Mode d'actionnement

électromagnétique

avec solénoïde à effet proportionnel

Tension nominale

12 VDC; 24 VDC

Courant électrique de pilotage

12V = 0 - 2,0 A ; 24V = 0 - 1,0 A

Puissance absorbée

14 W

Taux de service

Fonctionnement continu

Indice de protection

Suivant DIN40050, IP65 avec connecteur adapté

Type de connexion

connecteur DIN43650-AF2-PG11

Kennlinien

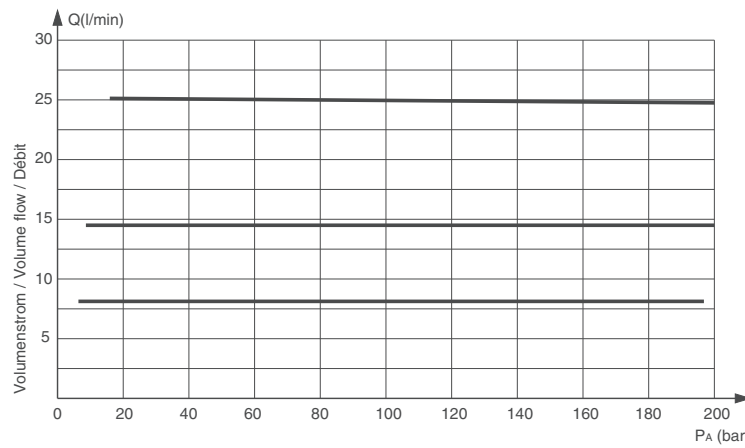
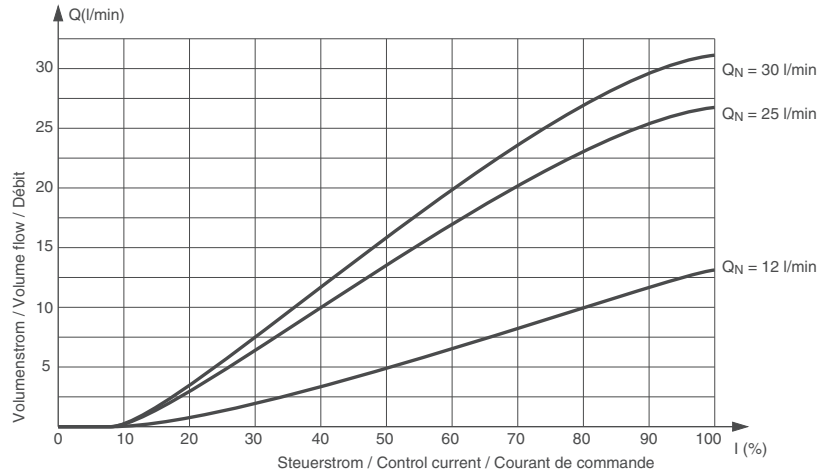
gemessen bei +40 °C Öltemperatur, Viskosität 35 mm²/s,
Magnet 24 V DC

Characteristic curves

Oil temperature +40 °C, Viscosity 35 mm²/s,
solenoid 24 V DC

Courbes caractéristique

température de l'huile +40 °C, viscosité 35 mm²/s,
bobine 24 V DC



Bestellangaben

Serienkennzeichnung siehe
Basisinformationen

Typenbezeichnung
Type code
Code d'identification

Order instructions

Production code see
basic informations

PSR 3 BE10	P	25
	1	2

Indications de commande

Numéro de série voir
informations générales

Bestellbeispiel
Ordering example
Spécifications de commande

1 Elektrische Angaben Electrical data Caractéristiques électriques

N 12 V DC
P 24 V DC

weitere Spannungen auf Anfrage
further voltages on request
autres tensions sur demande

2 Durchfluß Volume flow Débit

12 12 l/min
25 25 l/min
30 30 l/min