



aerospace  
climate control  
electromechanical  
filtration  
fluid & gas handling  
hydraulics  
**pneumatics**  
process control  
sealing & shielding

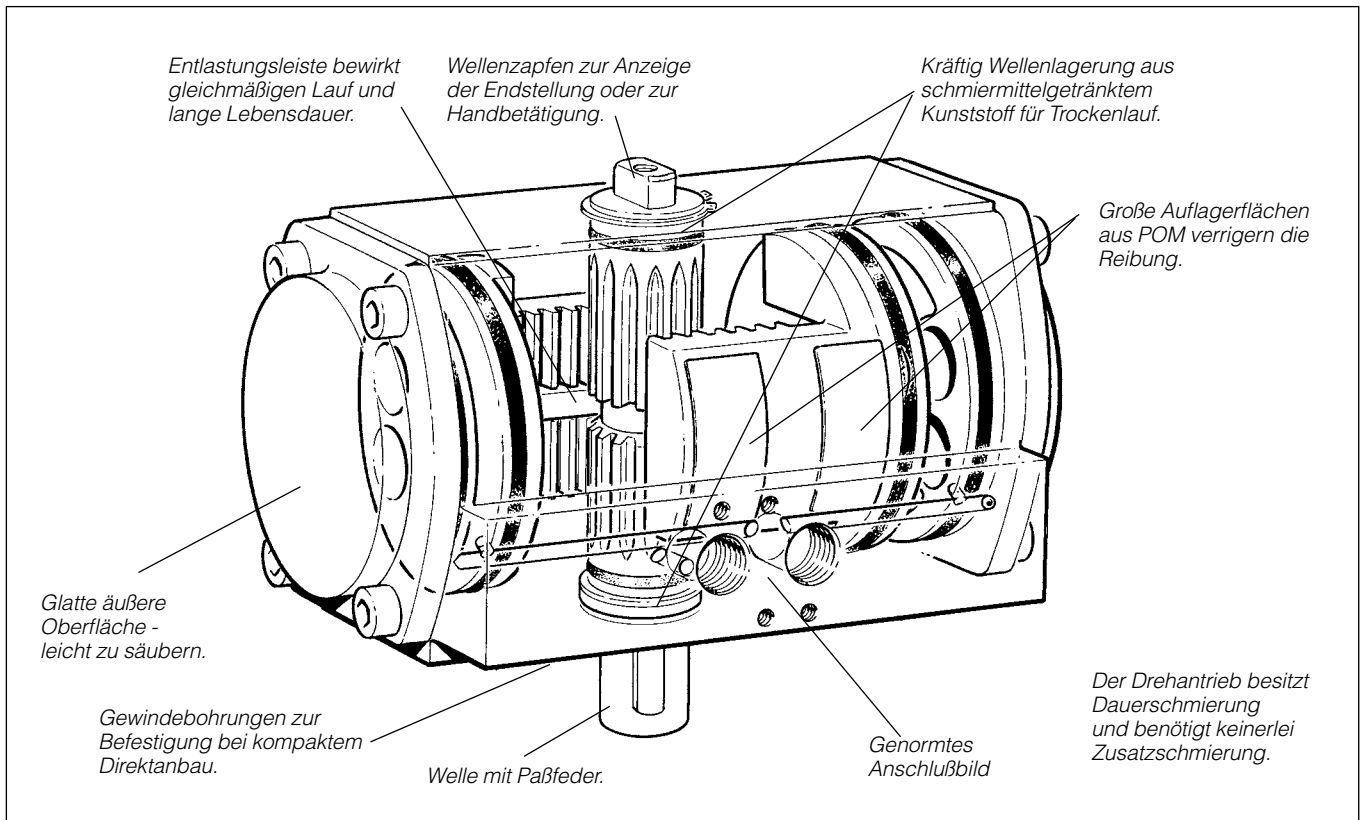


# Zahnstangen-Drehantriebe

Serie RA

Katalog PDE2556TCUK April 2011





**Pneumatische Drehantriebe RA**

RA ist ein doppelwirkender Drehantrieb in äußerst kompakter Ausführung mit großem Drehmoment und geringen Einbaumaßen. Der Drehantrieb besitzt zwei symmetrisch angeordnete Kolben, die das Drehmoment mit Zahnstangen übertragen. Kolben und Zahnstange sind zu einem Bauteil zusammengefaßt. Der Zahnstangenantrieb sorgt für ein absolut gleichmäßiges Drehmoment während der gesamten Drehbewegung.

Die Antriebswelle besitzt kräftige Lager mit Buchsen aus selbstschmierendem Kunststoff. Das Wellenende auf der Abtriebsseite ist mit einer Paßfeder versehen, während sich auf der anderen Seite ein Wellenzapfen befindet, an den z.B. eine Anzeige der Endlage oder eine Handbetätigung montiert werden kann. Der Drehantrieb hat keine Endlagendämpfung; deshalb muß eine außenliegende Sperre / Dämpfung vorgesehen werden.

Die Antriebsluft wird über Kanalbohrungen von einer Anschlußplatte mit genormtem Anschlußfeld auf einer der Längsseiten zu den Deckeln bzw. zum zentralen Bereich geleitet.

RA besitzt ein Kolbengehäuse aus natureloxiertem und Deckel aus schwarzeloxiertem Aluminium. Die Drehantriebe werden in 5 Größen angeboten, die den Momentenbereich 20 bis 200 Nm abdecken. Alle Größen sind in der Normalausführung mit 90° oder 180° Drehwinkel lieferbar.

**Technische Daten**

Arbeitsmedium	trockene, gefilterte Druckluft
Betriebsdruck	maximal 10 bar
Temperaturbereich	-20 °C bis +80 °C

Initialschmierung, benötigt normalerweise keine Zusatzschmierung. Begonnene Zusatzschmierung muß jedoch fortgesetzt werden.

**Bestellangaben RA**

Winkel	Bestell-Nr.
90°	<b>RA2-90</b>
180°	<b>RA2-180</b>
90°	<b>RA4-90</b>
180°	<b>RA4-180</b>
90°	<b>RA8-90</b>
180°	<b>RA8-180</b>
90°	<b>RA12-90</b>
180°	<b>RA12-180</b>
90°	<b>RA20-90</b>
180°	<b>RA20-180</b>

**Werkstoffe:**

Kolbengehäuse/Deckel	eloxiertes Aluminium, natur/schwarz
Kolben	Aluminium
Entlastungsleiste	rostfreier Stahl
Welle	Stahl verzinkt
Deckelschrauben	Stahl verzinkt
Dichtungen	Nitrilgummi, NBR
Kolbenlagerung	POM
Wellenlagerung	Polyethen MoS2



**Wichtig !**

Bevor mit äußeren oder inneren Arbeiten am Drehantrieb oder an den angeschlossenen Komponenten begonnen wird, ist dafür zu sorgen, daß der Drehantrieb entlüftet ist und die Anschlußleitungen abgetrennt sind, damit eine Unterbrechung der Luftzufuhr sichergestellt ist.

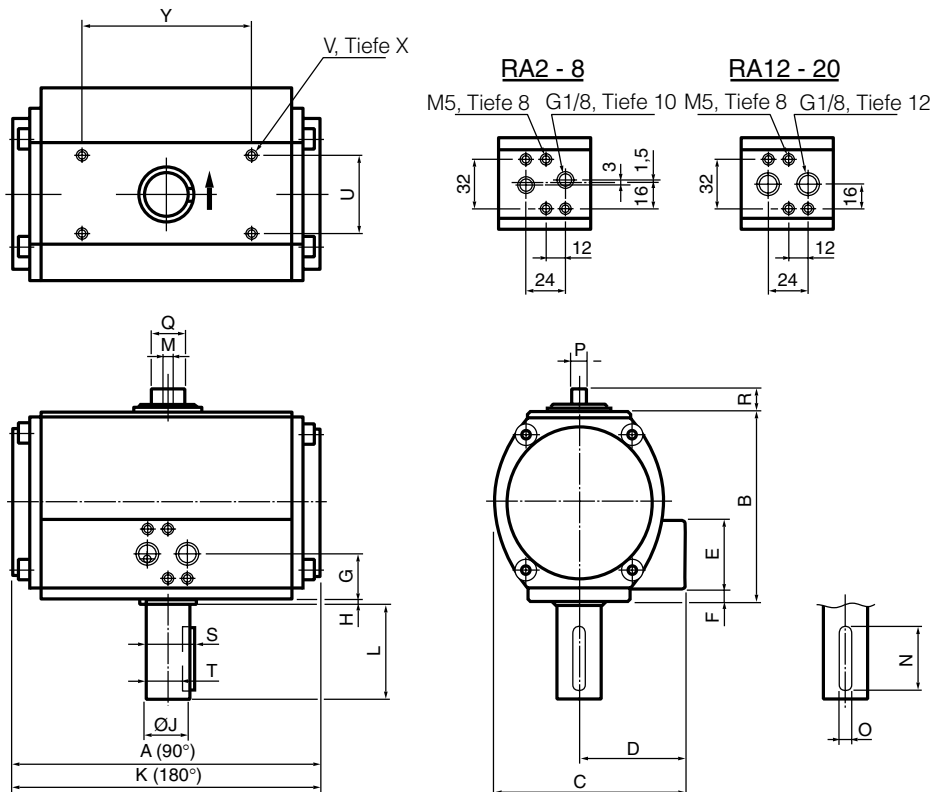
**Achtung !**

**Die Qualität der Luft ist für die Lebensdauer des Zylinders ausschlaggebend (siehe ISO 8573).**

**Achtung !**

**Sämtliche technische Daten im Katalog sind bauartgebunden.**

## Abmessungen



Anschlußbild:  
 EURO-Norm  
 gemäß ISO und  
 Namur- VDI/VDE 3845.

Der Drehantrieb  
 muß gegen äußere  
 Anschläge arbeiten.

Bezeichnungen	A	B	C	D	E	F	G	H	ØJh8	K	L	M	N	O	P
RA2	114,5	73,0	75,5	43,5	41	-	20,5	4	14	169	30	M6	19	5	7,5
RA4	133,0	90,5	87,5	47,5	41	-	20,5	4	19	215	40	M6	31	6	7,5
RA8	172,0	109,0	105,0	57,0	42	7,5	28,5	4	19	245	40	M8	31	6	11,5
RA12	194,0	118,5	121,0	67,0	43	8,0	29,5	5	28	295	60	M8	48	8	11,5
RA20	218,0	140,5	136,5	72,0	43	8,0	29,5	5	28	337	60	M8	48	8	11,5

Bezeichnungen	Q	R	S	T	U	V	X	Y
RA2	13	10,0	16,0	11,0	32	M5	8	50
RA4	15	11,0	21,5	15,5	32	M5	8	73
RA8	17	13,5	21,5	15,5	40	M6	10	90
RA12	20	15,0	31,0	24,0	49	M6	10	107
RA20	25	15,0	31,0	24,0	60	M6	10	120

## Momententabelle bei 6 bar

Bezeichnung	Moment in Nm
RA2	22,8
RA4	45,0
RA8	81,7
RA12	134,0
RA20	224,0

## Luftverbrauch

Freier Luftverbrauch in NI pro Doppelhub bei 600 kPa (6 bar).

Drehantrieb, Typ/Drehwinkel	RA2	RA4	RA8	RA12	RA20
RA/90°	1,8	3,2	5,9	7,8	14,9
RA/180°	3,6	6,4	11,8	15,6	30

## Verschleißteilsätze

Bezeichnung	Bestell-Nr.
Montageplatte für VGD 15	<b>9127 3864-01</b>
Verschleißteilsätze:	
RA-2-SS	<b>9121 6799-20</b>
RA-4-SS	<b>9121 6799-21</b>
RA-8-SS	<b>9121 6799-22</b>
RA-12-SS	<b>9121 6799-23</b>
RA-20-SS	<b>9121 6799-24</b>

## Auf Anfrage bieten wir Spezialausführung wie folgt an:

Einfachwirkende Drehantrieb mit Rückzugfeder für 90° Drehwinkel  
 Andere Drehwinkel  
 Andere Oberflächenbehandlung

# Parker weltweit

## Europa, Naher Osten, Afrika

**AE – Vereinigte Arabische  
Emirate, Dubai**  
Tel: +971 4 8127100  
parker.me@parker.com

**AT – Österreich, Wiener Neustadt**  
Tel: +43 (0)2622 23501-0  
parker.austria@parker.com

**AT – Osteuropa, Wiener Neustadt**  
Tel: +43 (0)2622 23501 900  
parker.easteurope@parker.com

**AZ – Aserbaidshan, Baku**  
Tel: +994 50 2233 458  
parker.azerbaijan@parker.com

**BE/LU – Belgien, Nivelles**  
Tel: +32 (0)67 280 900  
parker.belgium@parker.com

**BY – Weißrussland, Minsk**  
Tel: +375 17 209 9399  
parker.belarus@parker.com

**CH – Schweiz, Etoy,**  
Tel: +41 (0)21 821 87 00  
parker.switzerland@parker.com

**CZ – Tschechische Republik,  
Klečany**  
Tel: +420 284 083 111  
parker.czechrepublic@parker.com

**DE – Deutschland, Kaarst**  
Tel: +49 (0)2131 4016 0  
parker.germany@parker.com

**DK – Dänemark, Ballerup**  
Tel: +45 43 56 04 00  
parker.denmark@parker.com

**ES – Spanien, Madrid**  
Tel: +34 902 330 001  
parker.spain@parker.com

**FI – Finnland, Vantaa**  
Tel: +358 (0)20 753 2500  
parker.finland@parker.com

**FR – Frankreich, Contamine s/  
Arve**  
Tel: +33 (0)4 50 25 80 25  
parker.france@parker.com

**GR – Griechenland, Athen**  
Tel: +30 210 933 6450  
parker.greece@parker.com

**HU – Ungarn, Budapest**  
Tel: +36 1 220 4155  
parker.hungary@parker.com

**IE – Irland, Dublin**  
Tel: +353 (0)1 466 6370  
parker.ireland@parker.com

**IT – Italien, Corsico (MI)**  
Tel: +39 02 45 19 21  
parker.italy@parker.com

**KZ – Kasachstan, Almaty**  
Tel: +7 7272 505 800  
parker.easteurope@parker.com

**NL – Niederlande, Oldenzaal**  
Tel: +31 (0)541 585 000  
parker.nl@parker.com

**NO – Norwegen, Asker**  
Tel: +47 66 75 34 00  
parker.norway@parker.com

**PL – Polen, Warschau**  
Tel: +48 (0)22 573 24 00  
parker.poland@parker.com

**PT – Portugal, Leca da Palmeira**  
Tel: +351 22 999 7360  
parker.portugal@parker.com

**RO – Rumänien, Bukarest**  
Tel: +40 21 252 1382  
parker.romania@parker.com

**RU – Russland, Moskau**  
Tel: +7 495 645-2156  
parker.russia@parker.com

**SE – Schweden, Spånga**  
Tel: +46 (0)8 59 79 50 00  
parker.sweden@parker.com

**SK – Slowakei, Banská Bystrica**  
Tel: +421 484 162 252  
parker.slovakia@parker.com

**SL – Slowenien, Novo Mesto**  
Tel: +386 7 337 6650  
parker.slovenia@parker.com

**TR – Türkei, Istanbul**  
Tel: +90 216 4997081  
parker.turkey@parker.com

**UA – Ukraine, Kiew**  
Tel: +380 44 494 2731  
parker.ukraine@parker.com

**UK – Großbritannien, Warwick**  
Tel: +44 (0)1926 317 878  
parker.uk@parker.com

**ZA – Republik Südafrika,  
Kempton Park**  
Tel: +27 (0)11 961 0700  
parker.southafrica@parker.com

## Nordamerika

**CA – Kanada, Milton, Ontario**  
Tel: +1 905 693 3000

**US – USA, Cleveland**  
Tel: +1 216 896 3000

## Asien-Pazifik

**AU – Australien, Castle Hill**  
Tel: +61 (0)2-9634 7777

**CN – China, Schanghai**  
Tel: +86 21 2899 5000

**HK – Hong Kong**  
Tel: +852 2428 8008

**IN – Indien, Mumbai**  
Tel: +91 22 6513 7081-85

**JP – Japan, Tokyo**  
Tel: +81 (0)3 6408 3901

**KR – Korea, Seoul**  
Tel: +82 2 559 0400

**MY – Malaysia, Shah Alam**  
Tel: +60 3 7849 0800

**NZ – Neuseeland, Mt Wellington**  
Tel: +64 9 574 1744

**SG – Singapur**  
Tel: +65 6887 6300

**TH – Thailand, Bangkok**  
Tel: +662 186 7000 99

**TW – Taiwan, Taipei**  
Tel: +886 2 2298 8987

## Südamerika

**AR – Argentinien, Buenos Aires**  
Tel: +54 3327 44 4129

**BR – Brasilien, Sao Jose dos  
Campos**  
Tel: +55 800 727 5374

**CL – Chile, Santiago**  
Tel: +56 2 623 1216

**MX – Mexico, Apodaca**  
Tel: +52 81 8156 6000

Europäisches Produktinformationszentrum  
Kostenlose Rufnummer: 00 800 27 27 5374  
(von AT, BE, CH, CZ, DE, DK, EE, ES, FI, FR,  
IE, IL, IS, IT, LU, MT, NL, NO, PL, PT, RU, SE,  
SK, UK, ZA)

## Parker Hannifin GmbH

Pat-Parker-Platz 1  
D-41564 Kaarst  
Tel.: +49 (0)2131 4016 0  
Fax: +49 (0)2131 4016 9199  
www.parker.com

