



aerospace
climate control
electromechanical
filtration
fluid & gas handling
hydraulics
pneumatics
process control
sealing & shielding



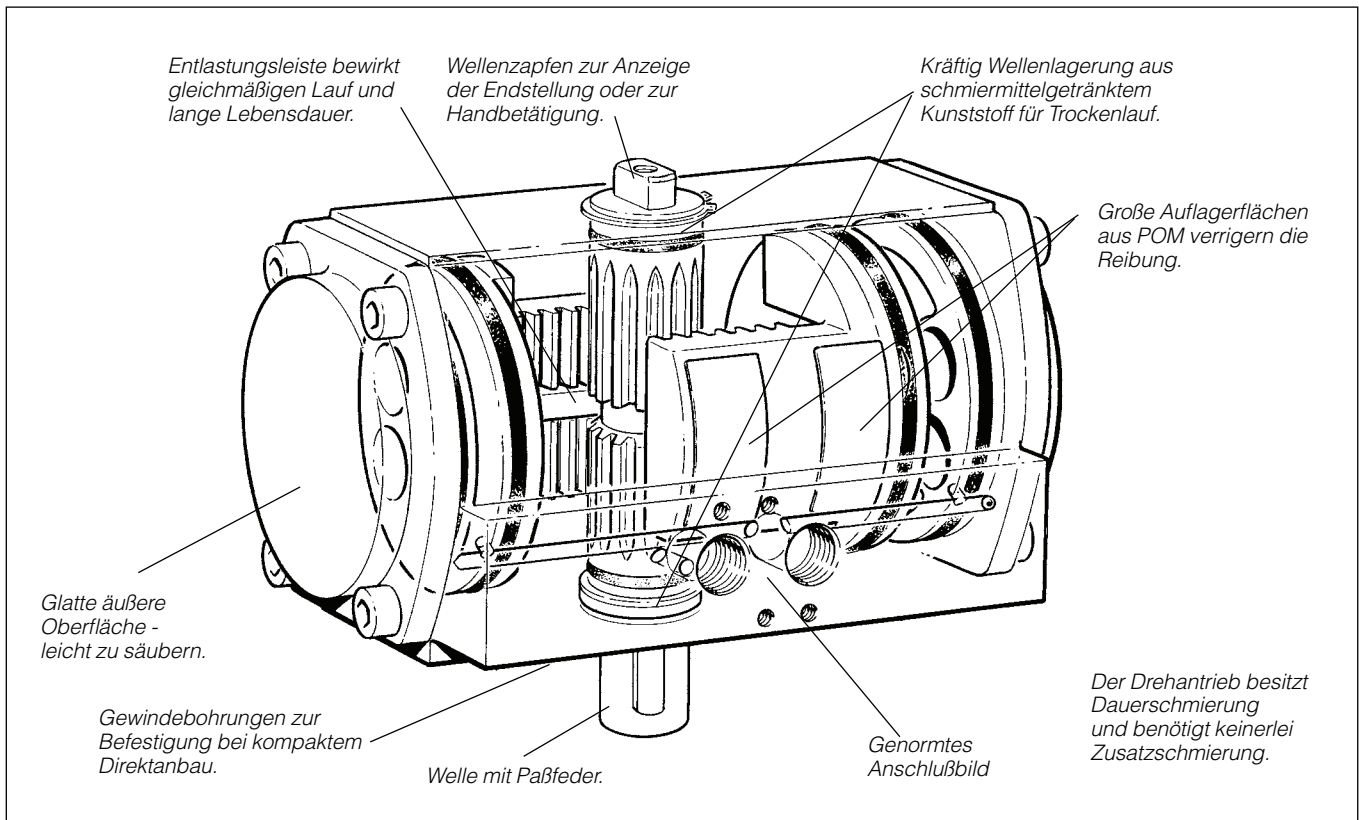
Zahnstangen-Drehantriebe

Serie RA

Katalog PDE2556TCUK April 2011



ENGINEERING YOUR SUCCESS.



Pneumatische Drehantriebe RA

RA ist ein doppeltwirkender Drehantrieb in äußerst kompakter Ausführung mit großem Drehmoment und geringen Einbaumaßen. Der Drehantrieb besitzt zwei symmetrisch angeordnete Kolben, die das Drehmoment mit Zahnstangen übertragen. Kolben und Zahnstange sind zu einem Bauteil zusammengefaßt. Der Zahnstangenantrieb sorgt für ein absolut gleichmäßiges Drehmoment während der gesamten Drehbewegung.

Die Antriebswelle besitzt kräftige Lager mit Buchsen aus selbstschmierendem Kunststoff. Das Wellenende auf der Abtriebsseite ist mit einer Paßfeder versehen, während sich auf der anderen Seite ein Wellenzapfen befindet, an den z.B. eine Anzeige der Endlage oder eine Handbetätigung montiert werden kann. Der Drehantrieb hat keine Endlagendämpfung; deshalb muß eine außenliegende Sperre / Dämpfung vorgesehen werden.

Die Antriebsluft wird über Kanalbohrungen von einer Anschlußplatte mit genormtem Anschlußfeld auf einer der Längsseiten zu den Deckeln bzw. zum zentralen Bereich geleitet.

RA besitzt ein Kolbengehäuse aus natureloxiertem und Deckel aus schwarzeloxiertem Aluminium. Die Drehantriebe werden in 5 Größen angeboten, die den Momentenbereich 20 bis 200 Nm abdecken. Alle Größen sind in der Normalausführung mit 90° oder 180° Drehwinkel lieferbar.

Technische Daten

| | |
|-------------------|--------------------------------|
| Arbeitsmedium | trockene, gefilterte Druckluft |
| Betriebsdruck | maximal 10 bar |
| Temperaturbereich | -20 °C bis +80 °C |

Initialschmierung, benötigt normalerweise keine Zusatzschmierung. Begonnene Zusatzschmierung muß jedoch fortgesetzt werden.

Bestellangaben RA

| Winkel | Bestell-Nr. |
|--------|-----------------|
| 90° | RA2-90 |
| 180° | RA2-180 |
| 90° | RA4-90 |
| 180° | RA4-180 |
| 90° | RA8-90 |
| 180° | RA8-180 |
| 90° | RA12-90 |
| 180° | RA12-180 |
| 90° | RA20-90 |
| 180° | RA20-180 |

Werkstoffe:

| | |
|----------------------|-------------------------------------|
| Kolbengehäuse/Deckel | eloxiertes Aluminium, natur/schwarz |
| Kolben | Aluminium |
| Entlastungsleiste | rostfreier Stahl |
| Welle | Stahl verzinkt |
| Deckelschrauben | Stahl verzinkt |
| Dichtungen | Nitrilgummi, NBR |
| Kolbenlagerung | POM |
| Wellenlagerung | Polyethen MoS2 |



Wichtig !

Bevor mit äußeren oder inneren Arbeiten am Drehantrieb oder an den angeschlossenen Komponenten begonnen wird, ist dafür zu sorgen, daß der Drehantrieb entlüftet ist und die Anschlußleitungen abgetrennt sind, damit eine Unterbrechung der Luftzufuhr sichergestellt ist.

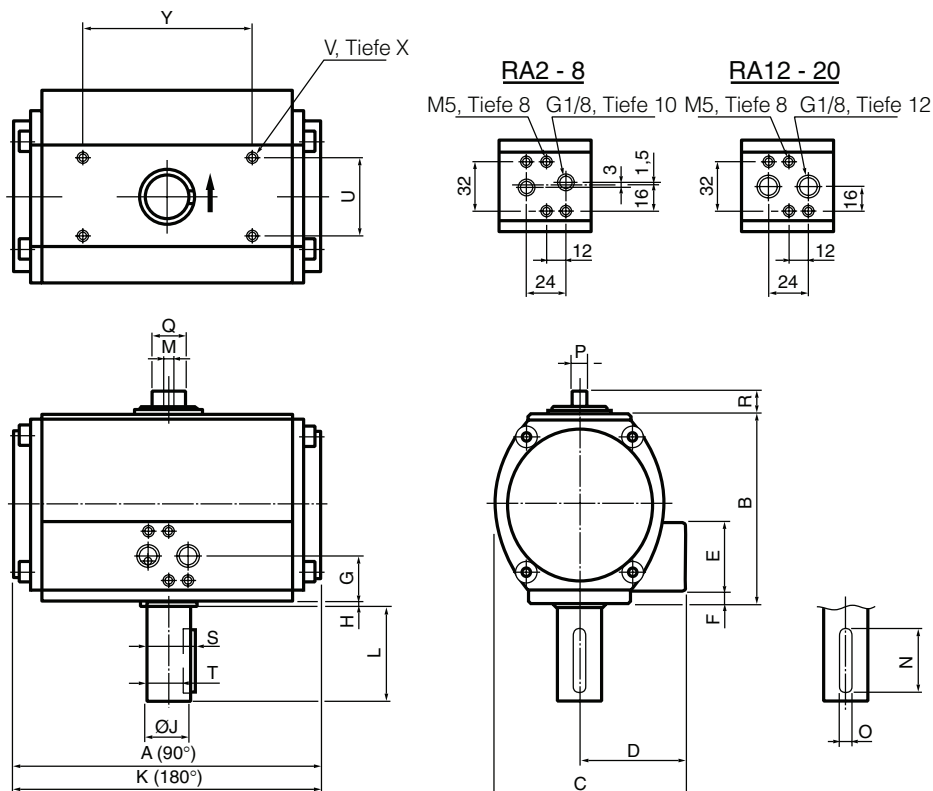
Achtung !

Die Qualität der Luft ist für die Lebensdauer des Zylinders ausschlaggebend (siehe ISO 8573).

Achtung !

Sämtliche technische Daten im Katalog sind bauartgebunden.

Abmessungen



Anschlußbild:
 EURO-Norm
 gemäß ISO und
 Namur- VDI/VDE 3845.

Der Drehantrieb
 muß gegen äußere
 Anschläge arbeiten.

| Bezeichnungen | A | B | C | D | E | F | G | H | ØJh8 | K | L | M | N | O | P |
|---------------|-------|-------|-------|------|----|-----|------|---|------|-----|----|----|----|---|------|
| RA2 | 114,5 | 73,0 | 75,5 | 43,5 | 41 | - | 20,5 | 4 | 14 | 169 | 30 | M6 | 19 | 5 | 7,5 |
| RA4 | 133,0 | 90,5 | 87,5 | 47,5 | 41 | - | 20,5 | 4 | 19 | 215 | 40 | M6 | 31 | 6 | 7,5 |
| RA8 | 172,0 | 109,0 | 105,0 | 57,0 | 42 | 7,5 | 28,5 | 4 | 19 | 245 | 40 | M8 | 31 | 6 | 11,5 |
| RA12 | 194,0 | 118,5 | 121,0 | 67,0 | 43 | 8,0 | 29,5 | 5 | 28 | 295 | 60 | M8 | 48 | 8 | 11,5 |
| RA20 | 218,0 | 140,5 | 136,5 | 72,0 | 43 | 8,0 | 29,5 | 5 | 28 | 337 | 60 | M8 | 48 | 8 | 11,5 |

| Bezeichnungen | Q | R | S | T | U | V | X | Y |
|---------------|----|------|------|------|----|----|----|-----|
| RA2 | 13 | 10,0 | 16,0 | 11,0 | 32 | M5 | 8 | 50 |
| RA4 | 15 | 11,0 | 21,5 | 15,5 | 32 | M5 | 8 | 73 |
| RA8 | 17 | 13,5 | 21,5 | 15,5 | 40 | M6 | 10 | 90 |
| RA12 | 20 | 15,0 | 31,0 | 24,0 | 49 | M6 | 10 | 107 |
| RA20 | 25 | 15,0 | 31,0 | 24,0 | 60 | M6 | 10 | 120 |

Momententabelle bei 6 bar

| Bezeichnung | Moment in Nm |
|-------------|--------------|
| RA2 | 22,8 |
| RA4 | 45,0 |
| RA8 | 81,7 |
| RA12 | 134,0 |
| RA20 | 224,0 |

Luftverbrauch

Freier Luftverbrauch in NI pro Doppelhub bei 600 kPa (6 bar).

| Drehantrieb, Typ/Drehwinkel | RA2 | RA4 | RA8 | RA12 | RA20 |
|--------------------------------|-----|-----|------|------|------|
| RA/90° | 1,8 | 3,2 | 5,9 | 7,8 | 14,9 |
| RA/180° | 3,6 | 6,4 | 11,8 | 15,6 | 30 |

Verschleißteilsätze

| Bezeichnung | Bestell-Nr. |
|--------------------------|---------------------|
| Montageplatte für VGD 15 | 9127 3864-01 |
| Verschleißteilsätze: | |
| RA-2-SS | 9121 6799-20 |
| RA-4-SS | 9121 6799-21 |
| RA-8-SS | 9121 6799-22 |
| RA-12-SS | 9121 6799-23 |
| RA-20-SS | 9121 6799-24 |

Auf Anfrage bieten wir Spezialausführung wie folgt an:

Einfachwirkende Drehantrieb mit Rückzugfeder für 90° Drehwinkel
 Andere Drehwinkel
 Andere Oberflächenbehandlung

Parker weltweit

Europa, Naher Osten, Afrika

**AE – Vereinigte Arabische
Emirate, Dubai**
Tel: +971 4 8127100
parker.me@parker.com

AT – Österreich, Wiener Neustadt
Tel: +43 (0)2622 23501-0
parker.austria@parker.com

AT – Osteuropa, Wiener Neustadt
Tel: +43 (0)2622 23501 900
parker.easteurope@parker.com

AZ – Aserbaidshan, Baku
Tel: +994 50 2233 458
parker.azerbaijan@parker.com

BE/LU – Belgien, Nivelles
Tel: +32 (0)67 280 900
parker.belgium@parker.com

BY – Weißrussland, Minsk
Tel: +375 17 209 9399
parker.belarus@parker.com

CH – Schweiz, Etoy,
Tel: +41 (0)21 821 87 00
parker.switzerland@parker.com

**CZ – Tschechische Republik,
Klečany**
Tel: +420 284 083 111
parker.czechrepublic@parker.com

DE – Deutschland, Kaarst
Tel: +49 (0)2131 4016 0
parker.germany@parker.com

DK – Dänemark, Ballerup
Tel: +45 43 56 04 00
parker.denmark@parker.com

ES – Spanien, Madrid
Tel: +34 902 330 001
parker.spain@parker.com

FI – Finnland, Vantaa
Tel: +358 (0)20 753 2500
parker.finland@parker.com

**FR – Frankreich, Contamine s/
Arve**
Tel: +33 (0)4 50 25 80 25
parker.france@parker.com

GR – Griechenland, Athen
Tel: +30 210 933 6450
parker.greece@parker.com

HU – Ungarn, Budapest
Tel: +36 1 220 4155
parker.hungary@parker.com

IE – Irland, Dublin
Tel: +353 (0)1 466 6370
parker.ireland@parker.com

IT – Italien, Corsico (MI)
Tel: +39 02 45 19 21
parker.italy@parker.com

KZ – Kasachstan, Almaty
Tel: +7 7272 505 800
parker.easteurope@parker.com

NL – Niederlande, Oldenzaal
Tel: +31 (0)541 585 000
parker.nl@parker.com

NO – Norwegen, Asker
Tel: +47 66 75 34 00
parker.norway@parker.com

PL – Polen, Warschau
Tel: +48 (0)22 573 24 00
parker.poland@parker.com

PT – Portugal, Leca da Palmeira
Tel: +351 22 999 7360
parker.portugal@parker.com

RO – Rumänien, Bukarest
Tel: +40 21 252 1382
parker.romania@parker.com

RU – Russland, Moskau
Tel: +7 495 645-2156
parker.russia@parker.com

SE – Schweden, Spånga
Tel: +46 (0)8 59 79 50 00
parker.sweden@parker.com

SK – Slowakei, Banská Bystrica
Tel: +421 484 162 252
parker.slovakia@parker.com

SL – Slowenien, Novo Mesto
Tel: +386 7 337 6650
parker.slovenia@parker.com

TR – Türkei, Istanbul
Tel: +90 216 4997081
parker.turkey@parker.com

UA – Ukraine, Kiew
Tel: +380 44 494 2731
parker.ukraine@parker.com

UK – Großbritannien, Warwick
Tel: +44 (0)1926 317 878
parker.uk@parker.com

**ZA – Republik Südafrika,
Kempton Park**
Tel: +27 (0)11 961 0700
parker.southafrica@parker.com

Nordamerika

CA – Kanada, Milton, Ontario
Tel: +1 905 693 3000

US – USA, Cleveland
Tel: +1 216 896 3000

Asien-Pazifik

AU – Australien, Castle Hill
Tel: +61 (0)2-9634 7777

CN – China, Schanghai
Tel: +86 21 2899 5000

HK – Hong Kong
Tel: +852 2428 8008

IN – Indien, Mumbai
Tel: +91 22 6513 7081-85

JP – Japan, Tokyo
Tel: +81 (0)3 6408 3901

KR – Korea, Seoul
Tel: +82 2 559 0400

MY – Malaysia, Shah Alam
Tel: +60 3 7849 0800

NZ – Neuseeland, Mt Wellington
Tel: +64 9 574 1744

SG – Singapur
Tel: +65 6887 6300

TH – Thailand, Bangkok
Tel: +662 186 7000 99

TW – Taiwan, Taipei
Tel: +886 2 2298 8987

Südamerika

AR – Argentinien, Buenos Aires
Tel: +54 3327 44 4129

**BR – Brasilien, Sao Jose dos
Campos**
Tel: +55 800 727 5374

CL – Chile, Santiago
Tel: +56 2 623 1216

MX – Mexico, Apodaca
Tel: +52 81 8156 6000

Europäisches Produktinformationszentrum
Kostenlose Rufnummer: 00 800 27 27 5374
(von AT, BE, CH, CZ, DE, DK, EE, ES, FI, FR,
IE, IL, IS, IT, LU, MT, NL, NO, PL, PT, RU, SE,
SK, UK, ZA)

© 2011 Parker Hannifin Corporation. Alle Rechte vorbehalten.

Katalog PDE2556TCDE April 2011



Parker Hannifin GmbH
Pat-Parker-Platz 1
D-41564 Kaarst
Tel.: +49 (0)2131 4016 0
Fax: +49 (0)2131 4016 9199
www.parker.com

h.hefel

T e c h n i k

HEFEL HUBERT GMBH
HATLERSTRASSE 72 · A-6850 DORNBIRN
TELEFON 05572/29696 · FAX 05572/20035
www.hefel-technik.com

Ihr Parker-Handelspartner