



aerospace  
climate control  
electromechanical  
filtration  
fluid & gas handling  
hydraulics  
**pneumatics**  
process control  
sealing & shielding



## Drehantriebe

Baureihe VRS / VRA

Ø 32, 40, 50, 63, 80, 100 & 125mm

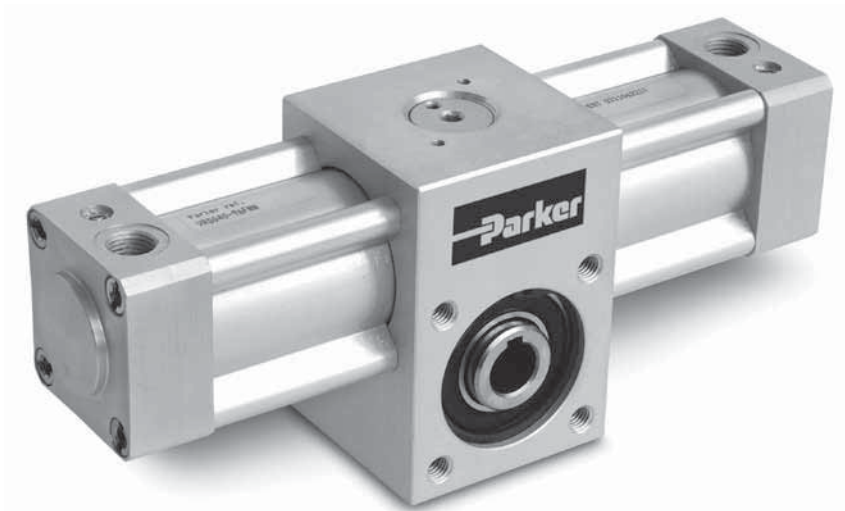
Drehwinkel 96°, 186° und 366°

Katalog PDE2655TCDE Juni 2013



**h.hefel**  
Technik

ENGINEERING YOUR SUCCESS.



- Wandeln die geradlinige Bewegung von 2 einfachwirkenden, entgegengesetzt angeordneten Zylindern über ein Zahnstangengetriebe in eine Drehbewegung um.
- Überall dort einsetzbar, wo hin- und hergehende Drehbewegungen gefordert werden: z. B. Öffnen und Schließen von Ventilen, Durchlaß- oder Abdichtfunktionen, Durchmischen oder Rühren von Materialien.
- Die Bauart der VRS-Drehmomentzylinder begünstigt:
  - die Verwendung von leichten Materialien (Aluminiumlegierung),
  - die Bewegungsgenauigkeit (Endlagendämpfung, Spielverminderung und Spielausgleichsblock für Bohrungen bis 80 mm),
  - die Langlebigkeit (schwimmender Kolben, Dichtungen aus Nitril, einstellbare Dämpfungselemente),
  - die Korrosionsbeständigkeit,
  - eine ausgezeichnete Reinigungsfreundlichkeit (profilierte Gehäuse)
- Betrieb mit geölter oder ungeölter, getrockneter Druckluft
- Erhältlich sind Zylinder mit Bohrungen von Ø32 bis 125 mm mit Standarddrehwinkeln von 96, 186 und 366°
- Bei der Ausführung mit Magnetkolben werden Minisignalgeber CT mit den Halterungen CXSP verwendet
- Es sind zahlreiche Ausführungen lieferbar: Winkeleinstellanschlag, Welle mit Außen- oder Innengewinde (durchgehend)

**WARNUNG**

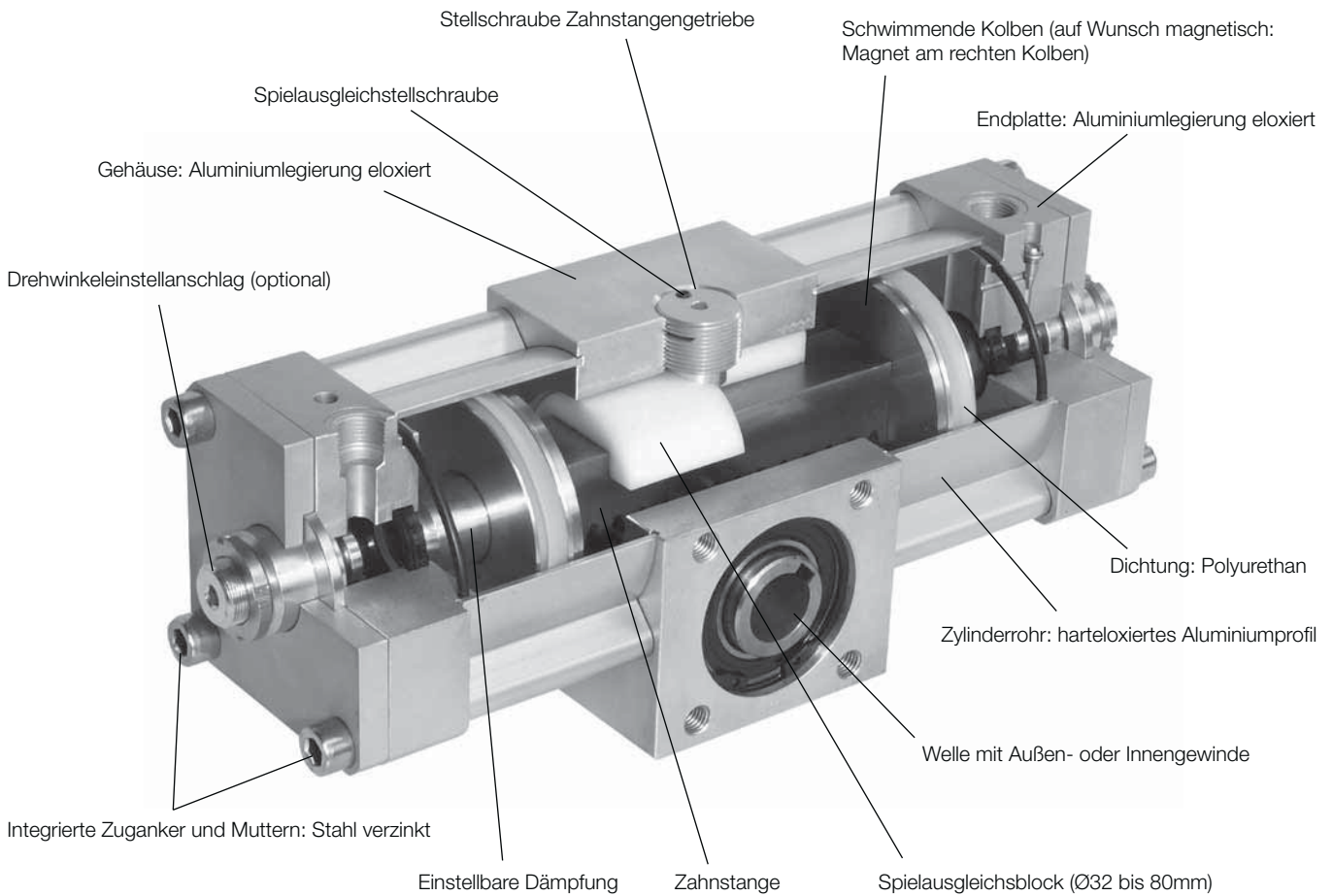
**VERSAGEN, UNSACHGEMÄSSE AUSWAHL ODER UNSACHGEMÄSSE VERWENDUNG DER HIERIN BESCHRIEBENEN PRODUKTE UND/ODER SYSTEME BZW. ZUGEHÖRIGER TEILE KÖNNEN ZU SCHWEREN ODER TÖDLICHEN VERLETZUNGEN UND ZU SACHSCHÄDEN FÜHREN.**

Dieses Dokument und andere Informationen der Parker Hannifin Corporation, ihrer Tochtergesellschaften und Vertragshändler enthalten Produkt- und/oder Systemoptionen zur weiteren Prüfung durch Anwender mit technischen Kenntnissen. Sie müssen auf jeden Fall sämtliche Aspekte Ihrer Anwendung analysieren und die Informationen in Bezug auf das Produkt im aktuellen Produktkatalog überprüfen. Wegen der vielfältigen Betriebsbedingungen und Einsatzmöglichkeiten dieser Produkte bzw. Systeme ist einzig und allein der Anwender aufgrund seiner eigenen Analyse und Überprüfung für die endgültige Auswahl der Produkte und Systeme verantwortlich. Nur der Anwender kann sicherstellen, dass sämtliche Anforderungen im Hinblick auf die Leistungsfähigkeit und Sicherheit sowie alle Warnhinweise für den Einsatzfall erfüllt sind. Die hier beschriebenen Produkte, einschließlich aber nicht beschränkt auf Produktmerkmale, technische Daten, Spezifikationen, Bauformen, Verfügbarkeit und Preis, können von der Parker Hannifin Corporation und ihren Tochtergesellschaften jederzeit ohne vorherige Ankündigung geändert werden.

**VERKAUFSBEDINGUNGEN**

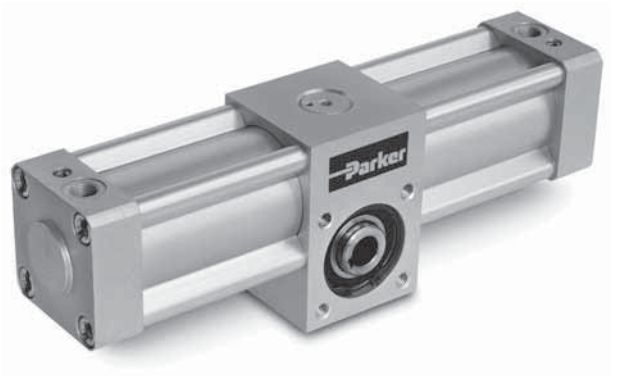
Die in diesem Dokument beschriebenen Bauteile sind bei der Parker Hannifin Corporation, deren Tochtergesellschaften oder Vertragshändlern käuflich erwerbbar. Jeder mit Parker abgeschlossene Kaufvertrag unterliegt den allgemeinen Verkaufsbedingungen von Parker (Exemplar auf Anfrage erhältlich).

## Standardausführung (Ø32 bis 125mm)



## Ausführung VRA (Ø32 bis 80mm) für aggressive Betriebsbedingungen

- Dichte Aluminiumabdeckung für die Spielausgleichsschraube
- Einschluß des Zahnstangengetriebes in einen dichten Einbauraum (Silikondichtung)
- Dichte Wälzlager aus rostfreiem Stahl
- Kolben aus rostfreiem Stahl
- Benzingsicherungen, integrierte Zuganker und Schrauben aus rostfreiem Stahl
- Optional:  
Beschichtung mit Epoxidanstrich PC  
Ausführung mit Magnetkolben



## Werkstoffspezifikationen

	VRS	VRA
Zahnstange	XC40-Stahl	XC40-Stahl
Tellerkolben	Aluminium	Aluminium
Magnet (**M-Version)	Magnetisches Elastomer	Magnetisches Elastomer
Kolbendichtungen	Polyurethan	Polyurethan
Dichtungen des Zahnstangenantriebs		Silikon
Körper	Eloxiertes Aluminium	Eloxiertes Aluminium
Integrierte Schubstangen, Muttern, Sicherungsringe, Schrauben	Verzinkter Stahl	303 Edelstahl
Körper	Harte eloxierte Aluminium-Extrusion	Harte eloxierte Aluminium-Extrusion
Abschlussstücke	Eloxiertes Aluminium	Eloxiertes Aluminium
Antriebswelle mit Innen- oder Außengewinde	XC40-Stahl	Edelstahl 304 (Innengewinde)
Dämpfungsmanschette	Messing	Messing
Block zur Abstandsanpassung (Ø 32 bis 80 mm)	Acetal	Acetal
Verschlussplatte der Anpassschraube		Aluminium mit Silikondichtung

## Anwendungsbedingungen

	Ø 32 bis 80 mm	Ø 100 und 125 mm
Temperaturbereich	-10°C bis +60°C (14°F bis 140°F)	
Druckbereich (bar)	0,5 bis 10 7 bis 145 psi)	0,3 bis 10 (4 bis 145 psi)
Luftigenschaften	Gefilterte Luft 40 µm, ölhaltig oder ölfrei, trocken oder feucht	

## Theoretisches Drehmoment

Ø Bohrung mm	Ritzelmodul ØRm	Drehmoment (Nm)					
		2 Bar	4 Bar	6 Bar	8 Bar	10 Bar	
32	1,5	20	2,4	4,8	7,2	9,6	12
40	2	40	5,0	10,0	15,0	20,0	25
50	2	40	8,0	16,0	24,0	32,0	40
63	3	54	17,0	34,0	51,0	68,0	85
80	3	54	27,0	54,0	81,0	108,0	135
100	5	75	58,0	116,0	174,0	232,0	290
125	5	75	92,0	184,0	276,0	368,0	460

Die obige Tabelle gibt das theoretische Drehmoment bei verschiedenen Drücken an. Aufgrund betriebsbedingter Verluste sollte ein maximaler Wirkungsgrad von 80 % sichergestellt werden.

## Technische Daten

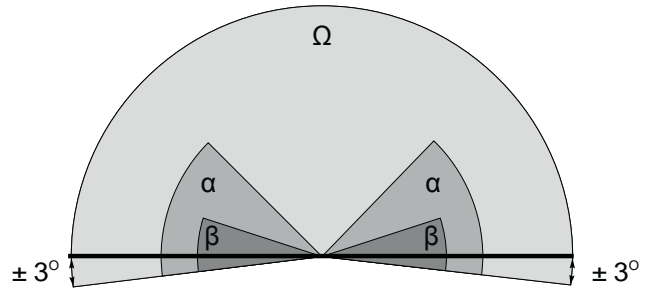
Bohrung (mm)		32	40	50	63	80	100	125
Höchstlast (N)	Axial	110	350	350	1050	1050	2500	2500
	Radial	35	220	220	900	900	2000	2000
Dämpfungswinkel (°)		50	45	45	32	32	30	30
Nenn-Trägheitsmoment (kg m <sup>2</sup> )		0,003	0,01	0,02	0,1	0,2	0,3	0,4
Drehwinkel (-1°)		96°, 186°, 366°						
Winkeltoleranz		0°10'	0°10'	0°10'	0°10'	0°10'	1°	1°



Technische Daten

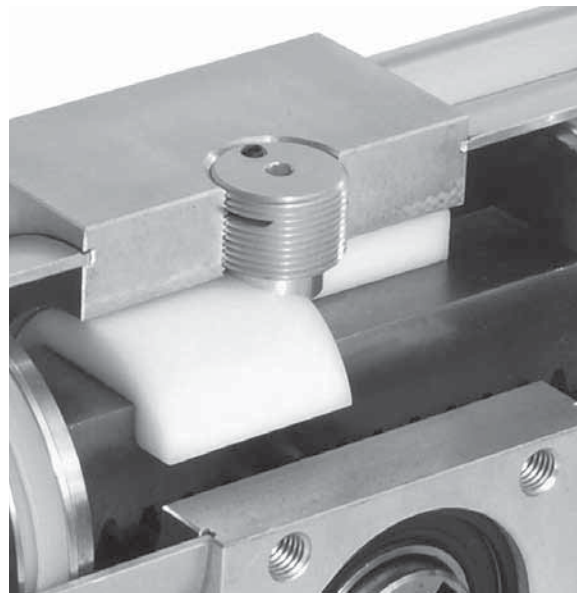
Drehwinkel- und Dämpfungswinkel einstellanschlag

Ø Zylinder (mm)		32	40	50	63	80	100	125
		96°	96°	96°	96°	96°	96°	96°
Drehwinkel	Ω	186°	186°	186°	186°	186°	186°	186°
		366°	366°	366°	366°	366°	366°	366°
Dämpfungswinkel	α	50°	45°	45°	32°	32°	30°	30°
Stellwinkel (Option R: Einstellanschlag)	β	15°	15°	15°	15°	15°	15°	15°



Wartung

Nach 2 Millionen Schaltspielen unter Betriebsbedingungen mit nominalen Trägheitswerten muß das Gerät ausgebaut und die Dichtungen ausgetauscht werden.  
 Beim erneuten Einbau ist die Zahnstangeneinheit mit ESSO GP GREASE Fett oder gleichwertigen Schmiermitteln einzufetten.  
 Spiel des Zahnstangengetriebes mit Hilfe der Schraube (1) so einstellen (Zylinder Ø32 bis 80), daß die nachstehend angegebenen Mindestbetriebsdruckwerte (Zylinder im Leerauf) eingehalten werden, und anschließend die Einstellung mit Schraube (2) feststellen.



Ø Zylinder (mm)	Mindestbetriebsdruck
Ø 32 und 40	0.5 bar (7 psi)
Ø 50 und 63	0.4 bar (6 psi)
Ø 80	0.3 bar (4 psi)

Gewicht der Zylinder - kg (lbs)

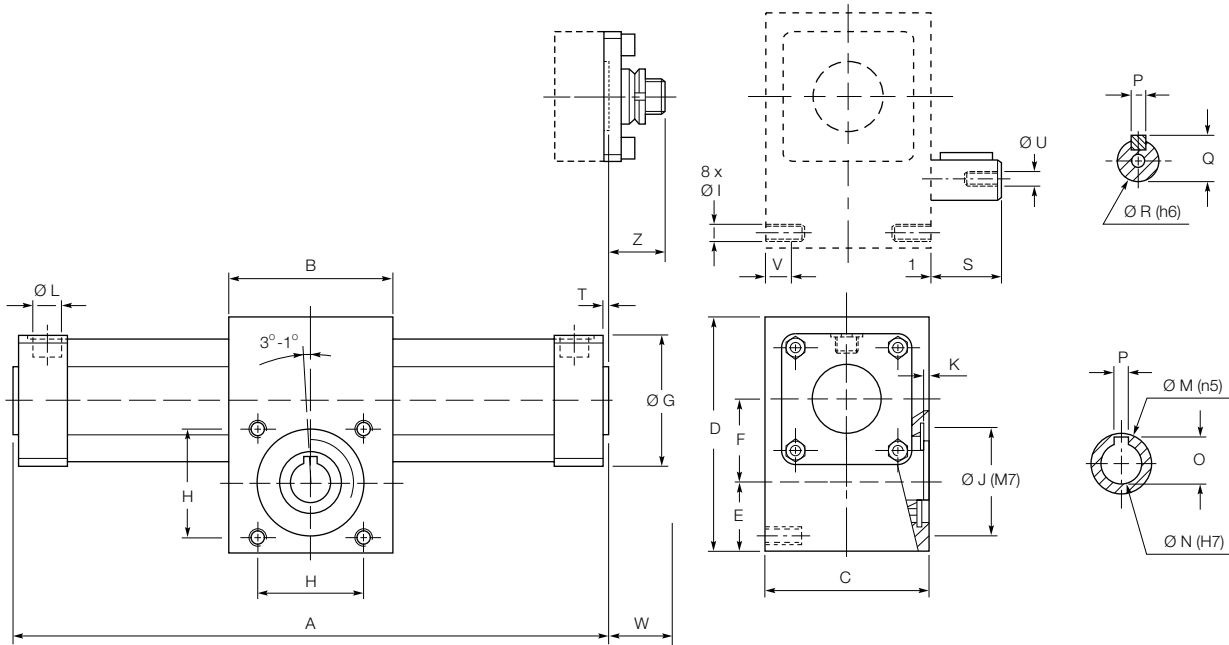
Grundausführung des Drehmomentzylinders: Welle mit Innengewinde, Drehwinkel 0°, mit oder ohne Magnetkolben

Zylinder (mm)	32	40	50	63	80	100	125
Basiszylinder	1.30 (2.9)	2.20 (4.8)	2.50 (5.5)	5.30 (11.7)	6.20 (13.7)	15.70 (34.6)	17.80 (39.2)
Für Welle mit Außengewinde	0.10 (0.2)	0.20 (0.4)	0.20 (0.4)	0.45 (1.0)	0.45 (1.0)	1.50 (3.3)	1.50 (3.3)
Für einen Drehwinkleinstellanschlag	0.15 (0.3)	0.25 (0.5)	0.35 (0.8)	0.35 (0.8)	0.40 (0.9)	1.00 (2.2)	1.00 (2.2)
Pro 90° Drehbereich	0.10 (0.2)	0.30 (0.7)	0.40 (0.9)	0.70 (1.5)	0.80 (1.8)	2.00 (4.4)	2.30 (5.0)

**Beispiel : VRM050-186FRN** Gewicht = 2.5 + 0.35 x 1 + 0.40 x 2 = 3.65 kg  
 (5.5 + 0.77 x 1 + 0.88 x 2 = 8.04 lbs)

Abmessungen (mm)

Zylinderbohrungen Ø 32 bis 80 mm



Die Position des Wellenkeils wird angezeigt, wenn die Kolben sich auf der linken Seite befinden.  
Erste Drehung wie angezeigt (im Uhrzeigersinn).

Ω : Drehwinkel 96°, 186° oder 360°

Ø	A*	B	C	D	E	F	G	H	I	J	K	L
32	128 + 0.523 Ω	50	50	72	25,0	24,0	45	35	M6	35	2,0	G1/8"
40	163 + 0.6981 Ω	65	65	95	32,5	29,5	52	47	M8	47	3,0	G1/4"
50	163 + 0.6981 Ω	65	65	95	32,5	29,5	65	47	M8	47	3,0	G1/4"
63	209 + 0.9424 Ω	95	95	126	40,0	38,0	75	62	M10	62	3,5	G3/8"
80	209 + 0.9424 Ω	95	95	126	40,0	38,0	95	62	M10	62	3,5	G3/8"

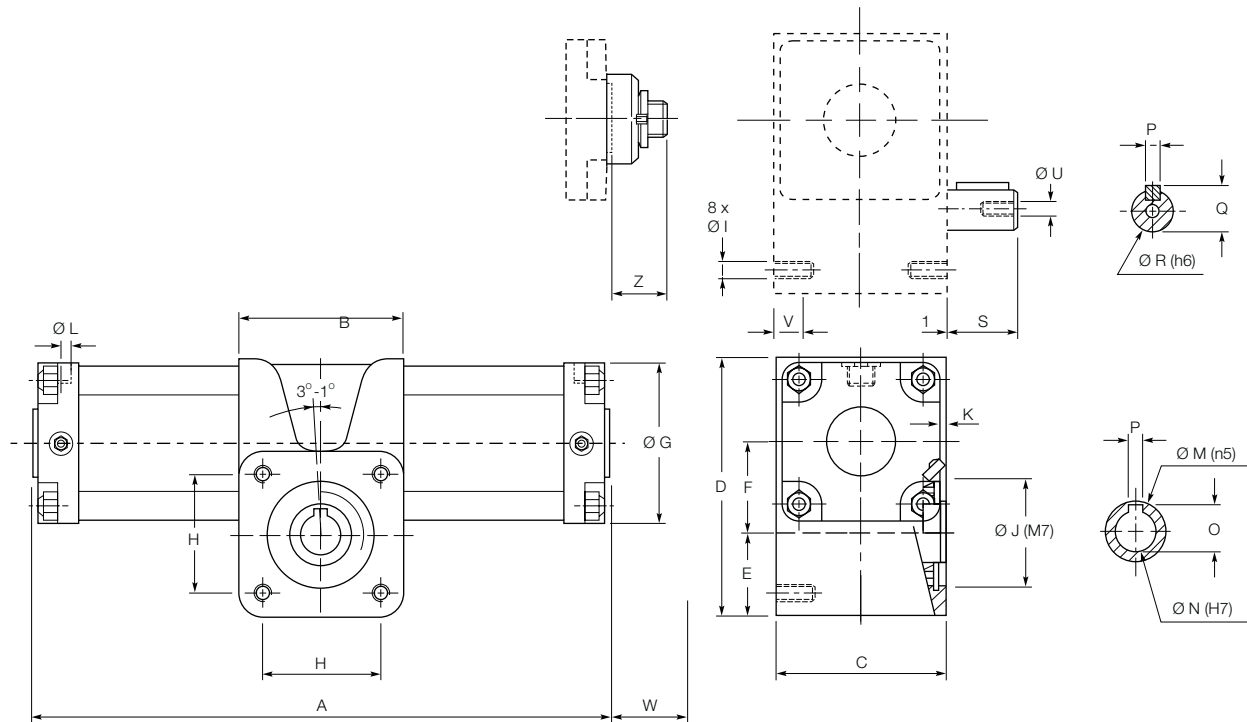
  

Ø	M	N	O	P	Q	R	S	T	U	V	W*	Z
32	17	10	11,7	4	13,5	12	20	2	M4 x 10	10	22	31
40	25	15	17,2	5	18,0	16	30	3	M5 x 15	12	24	35
50	25	15	17,2	5	18,0	16	30	3	M5 x 15	12	29	35
63	35	24	27,2	8	27,0	24	40	3	M8 x 20	15	32	32
80	35	24	27,2	8	27,0	24	40	3	M8 x 20	15	32	32

\* Für Magnetversion W zu A hinzufügen (Magnet standardmäßig auf der rechten Seite).

Abmessungen (mm)

Zylinderbohrungen Ø 100 bis 125 mm



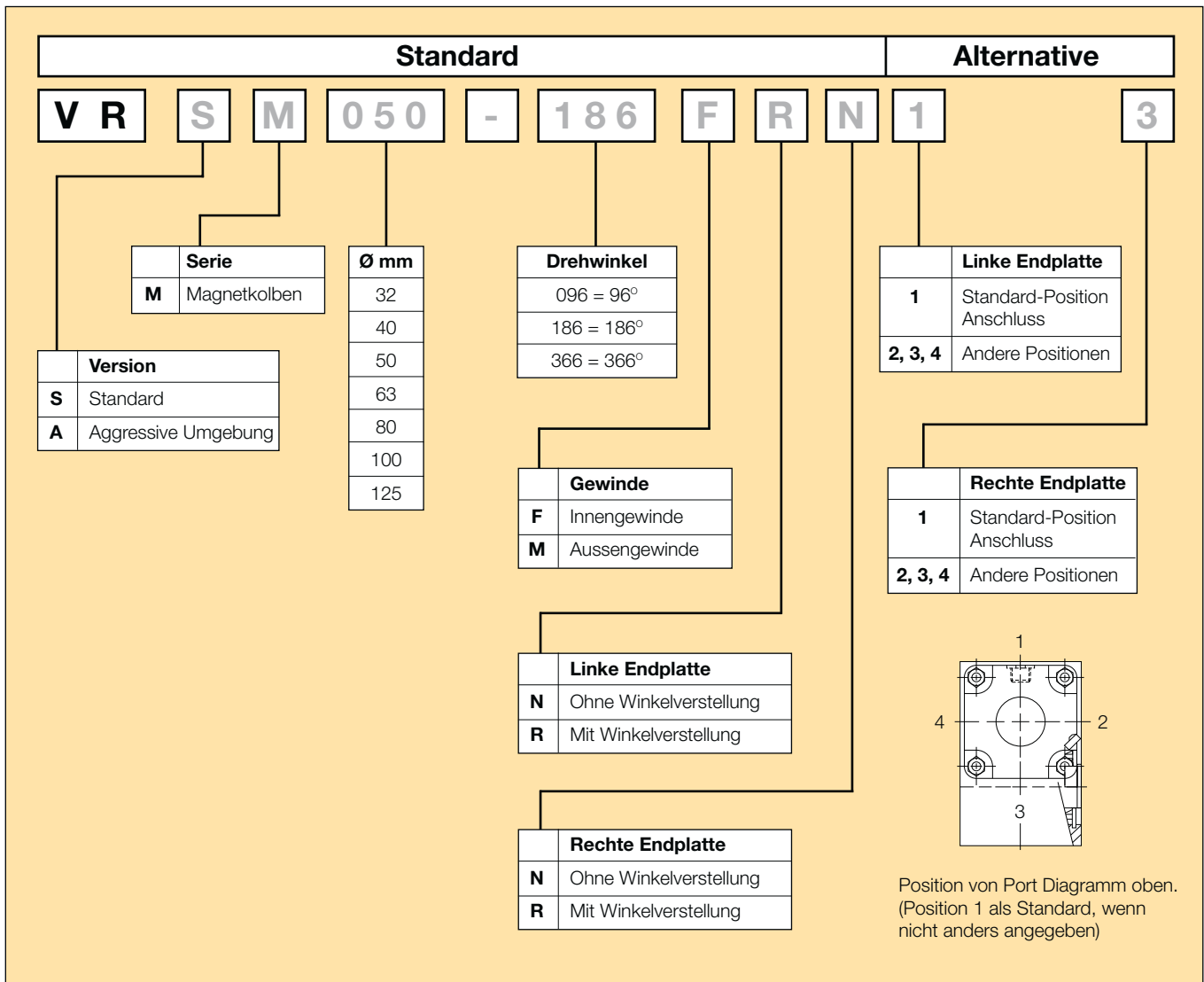
Die Position des Wellenkeils wird angezeigt, wenn die Kolben sich auf der linken Seite befinden.  
Erste Drehung wie angezeigt (im Uhrzeigersinn).

Ω : Drehwinkel 96°, 186° oder 360°

Ø	A*	B	C	D	E	F	G	H	I	J	K	L
100	304 + 1309 Ω	130	142	188	64,0	53,5	115	90	M14	90	4,5	G1/2"
125	304 + 1309 Ω	130	142	188	64,0	53,5	140	90	M14	90	4,5	G1/2"
Ø	M	N	O	P	Q	R	S	U	V	W*	Z	
100	55	35	38,7	10	38,5	35	50	M12 x 20	24	4	38	
125	55	35	38,7	10	38,5	35	50	M12 x 20	24	4	38	

\* Für Magnetversion W zu A hinzufügen (Magnet standardmäßig auf der rechten Seite).

Bestellbeispiel



Wartung - Service Kit

Ø (mm)	32	40	50	63	80	100	125
Actuator VRS / VRSM	<b>JJVR032</b>	<b>JJVR040</b>	<b>JJVR050</b>	<b>JJVR063</b>	<b>JJVR080</b>	<b>JJVR100</b>	<b>JJVR125</b>
Actuator VRA / VRAM	<b>JJVRA032</b>	<b>JJVRA040</b>	<b>JJVRA050</b>	<b>JJVRA063</b>	<b>JJVRA080</b>		



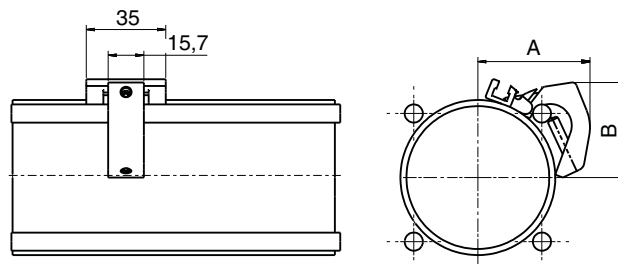
## Sensoren

VRSM und VRAM Zylinder können mit Sensoren ausgestattet werden. Für diese Sensoren verwenden Sie den folgenden Sensorhalter.

Ø (mm)	32	40	50	63	80	100	125
Befestigungswinkel	P8S-TMA0X*						
<b>A</b>	35	39	48	50	58	70	
<b>B</b>	30	35	42	48	56	65	

**Hinweis:** Befestigungswinkel und Sensoren müssen separat bestellt werden

\* Bitte konsultieren Technische Abteilung für 125mm Bohrung



## Elektronische Sensoren

Die neuen elektronischen Sensoren sind in „Festkörper-Bauweise“ ausgeführt, d.h. sie besitzen keine beweglichen Teile. Sie sind standardmäßig mit Schutz gegen Kurzschluss und Spannungsspitzen ausgerüstet. Aufgrund der eingebauten Elektronik sind diese Sensoren für Einsätze mit besonders hohen Ein- und Ausschaltfrequenzen sowie mit sehr hohen Erwartungen an die Lebensdauer geeignet.

### Technische Daten

Konstruktion	GMR (Giant Magnetic Resistance) magneto-resistive Funktion
Montage	Von Oben in die Sensornut hinein sog. „drop-in“
Ausgang	PNP, normal offen (auch in der Ausführung NPN, normal geschlossen auf Anfrage lieferbar)
Spannungsbereich	10-30 V Gleichstrom 18-30 V Gleichstrom, ATEX-Sensor
Restwelligkeit	max. 10%
Spannungsabfall	max. 2,5 V
Belastungsstrom	max. 100 mA
Eigenverbrauch	max. 10 mA
Aktivierungsstrecke	min. 9 mm
Hysterese	max. 1,5 mm
Wiederholgenauigkeit	max. 0,2 mm
Ein-/Ausschaltfrequenz	max. 5 kHz
Einschaltzeit	max. 2 ms
Ausschaltzeit	max. 2 ms
Schutzart	IP 67 (EN 60529)
Temperaturbereich	-25 °C bis +75 °C -20 °C bis +45 °C, ATEX-Sensor
Anzeige	LED, gelb
Sensorgehäuse-Werkstoff	PA 12
Schrauben-Werkstoff	Edelstahl
Kabel	PVC oder PUR 3x0,25 mm <sup>2</sup> siehe jeweilige Bestell-Nr.

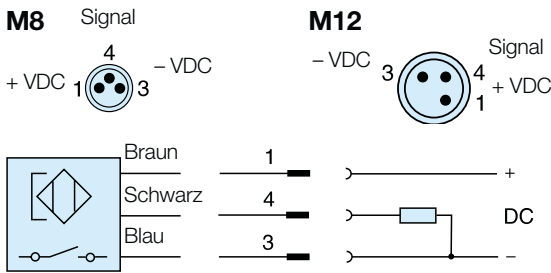
## Reed-Sensoren

Die Sensoren haben das erprobte Reedelement als Basis, das in einer Vielzahl von Anwendungen seine sichere Funktion bewiesen hat. Einfache Montage, geschützter Einbau am Zylinder und eine deutliche gelbe LED-Anzeige sind die wichtigen Vorteile dieser Sensor-Baureihe.

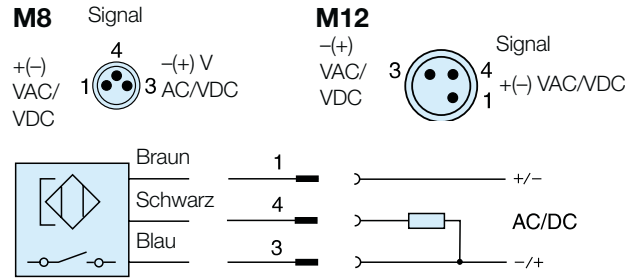
### Technische Daten

Konstruktion	Zungenelement, sog. Reed-Element
Montage	Von Oben in die Sensornut hinein sog. „drop-in“
Ausgang	Normal offen oder normal geschlossen
Spannungsbereich	10-30 V WS/GS bzw. 10-120 V WS/GS 24-230 V WS/GS
Belastungsstrom	max. 500 mA für 10-30 V bzw. max. 100 mA für 10-120 V max. 30 mA für 24-230 V
Abschaltleistung (widerstandsbedingt)	max. 6 W/VA
Aktivierungsstrecke	min. 9 mm
Hysterese	max. 1,5 mm
Wiederholgenauigkeit	0,2 mm
Ein-/Ausschaltfrequenz	max. 400 Hz
Einschaltzeit	max. 1,5 ms
Ausschaltzeit	max. 0,5 ms
Schutzart	IP 67 (EN 60529)
Temperaturbereich	-25 °C bis +75 °C
Anzeige	LED, gelb
Sensorgehäuse-Werkstoff	PA12
Schrauben-Werkstoff	Edelstahl
Kabel	PVC oder PUR 3x0,14 mm <sup>2</sup> siehe jeweilige Bestell-Nr.

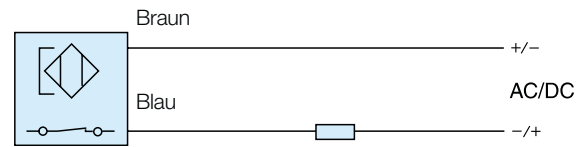
**Elektronische Sensoren**



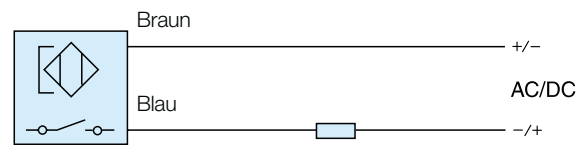
**Reed-Sensoren**



**P8S-GCFPX**

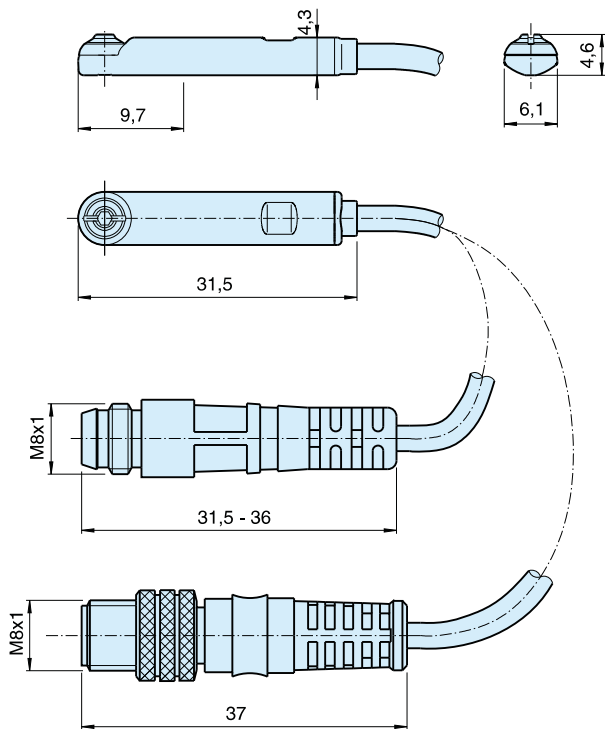


**P8S-GRFLX / P8S-GRFLX2**

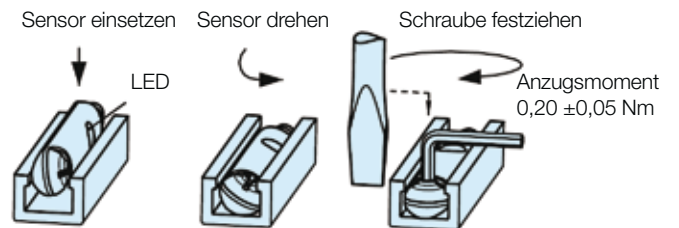


**Abmessungen**


**Sensoren**



**Sensorinstallation**



## Bestelldaten

Typ/Funktion	Kabel und Anschluss kg	Gewicht	Bestell-Nr.
<b>Elektronische Sensoren, 10-30 V DC</b>			
Typ PNP , normal offen	0,27 m PUR-Kabel und Ø8 mm-Stecker	0,007	<b>P8S-GPSHX P8S-GPSCX P8S-GPCCX P8S-GPMHX P8S-GPFLX P8S-GPFTX</b>
Typ PNP , normal offen	1,0 m PUR-Kabel und Ø8 mm-Stecker	0,013	
Typ PNP , normal offen	1,0 m PUR-Kabel und M8-Stecker	0,013	
Typ PNP , normal offen	0,27 m PUR-Kabel und M12-Stecker	0,015	
Typ PNP , normal offen	3 m PVC-Kabel ohne Stecker	0,030	
Typ PNP , normal offen	10 m PVC-Kabel ohne Stecker	0,110	
<b>Elektronische Sensoren 18-30 V DC</b>			
<b>ATEX-zertifiziert</b>			
			
Typ PNP , normal offen	3 m PVC-Kabel ohne Stecker	0,030	<b>P8S-GPFLX/EX</b>
<b>Reed-Sensoren, 10-30 V AC/DC</b>			
normal offen	0,27 m PUR-Kabel und Ø8 mm-Stecker	0,007	<b>P8S-GSSHX P8S-GSSCX P8S-GSCCX P8S-GSMHX P8S-GSMCX P8S-GSFLX P8S-GSFTX P8S-GCFPX</b>
normal offen	1,0 m PUR-Kabel und Ø8 mm-Stecker	0,013	
normal offen	1,0 m PUR-Kabel und M8-Stecker	0,013	
normal offen	0,27 m PUR-Kabel und M12-Stecker	0,015	
normal offen	1,0 m PUR-Kabel und M12-Stecker	0,023	
normal offen	3 m PVC-Kabel ohne Stecker	0,030	
normal offen	10 m PVC-Kabel ohne Stecker	0,110	
normal geschlossen	5m PVC-Kabel ohne Stecker. <sup>1)</sup>	0,050	
<b>Reed-Sensoren, 10-120 V AC/DC</b>			
normal offen	3 m PVC-Kabel ohne Stecker	0,030	<b>P8S-GRFLX</b>
<b>Reed-Sensoren, 24-230 V AC/DC</b>			
normal offen	3 m PVC-Kabel ohne Stecker	0,030	<b>P8S-GRFLX2</b>

1) Ohne LED

## Adapter für Zuganker Design

Beschreibung	Gewicht kg	Bestell-Nr.
Doppeltes verband Adapter für Bohrung Ø 32 bis 125 mm	0,07	<b>P8S-TMA0X</b>
		

**Verbindungskabel mit einem Steckdose**

Die Kabel haben einen angegossenen Ø8 mm-Steckdose



Kabeltyp	Kabellänge / Verbinder kg	Gewicht	Bestell-Nr.
<b>Kabel für Sensoren, komplett mit Steckdose</b>			
Kabel, Flex PVC	3 m, Ø8 mm-Steckdose	0,07	<b>9126344341</b>
Kabel, Flex PVC	10 m, Ø8 mm-Steckdose	0,21	<b>9126344342</b>
Kabel, Super Flex PVC	3 m, Ø8 mm-Steckdose	0,07	<b>9126344343</b>
Kabel, Super Flex PVC	10 m, Ø8 mm-Steckdose	0,21	<b>9126344344</b>
Kabel, Polyuretan	3 m, Ø8 mm-Steckdose	0,01	<b>9126344345</b>
Kabel, Polyuretan	10 m, Ø8 mm-Steckdose	0,20	<b>9126344346</b>
Kabel, Polyuretan	5 m, M12-Steckdose	0,07	<b>9126344348</b>
Kabel, Polyuretan	10 m, M12-Steckdose	0,20	<b>9126344349</b>

**Kabelverbinder, Steckern**

Kabelverbinder zur Herstellung eigener Anschlusskabel. Die Verbinder lassen sich ohne Spezialwerkzeug auf das Kabelende montieren. Lediglich die äußere Isolierhülle des Kabels ist zu entfernen. Die Verbinder sind für M8- und M12-Schraubverbinder verfügbar und entsprechen der Schutzart IP 65.



Verbinder	Gewicht kg	Bestell-Nr.
M8 Schraubverbinder	0,017	<b>P8CS0803J</b>
M12 Schraubverbinder	0,022	<b>P8CS1204J</b>

**Komplette Verbindungskabel mit doppelten Verbindern**

Als Zubehör ist eine große Zahl von Kabeln erhältlich, mit denen alle vorkommenden Wünsche erfüllbar sind und einfache, schnelle und sichere Installationen ermöglicht werden. Die Kabel besitzen angegossene, einrastende Ø8 mm-Steckkontakte an beiden Enden. Die Kabel sind in zwei Ausführungen lieferbar, eines mit geraden 3-poligem Steckern bzw. Steckdosen an beiden Enden und eines mit einem geraden 3-poligem Steckkontakt am einen und einer abgewinkelten 3-poligen Steckdose am anderen Ende.



**Technische Daten**

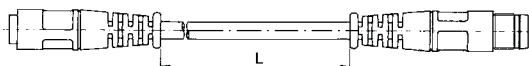
**Kontakte**

Angegossene Ø8 mm-Stecker/Steckdose, einrastend  
Schutzart IP67

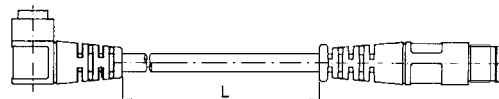
**Kabel**

Leiter 3 x 0,25 mm<sup>2</sup> (32 x 0,10 mm<sup>2</sup>)  
Mantel PVC/PUR  
Farbe Schwarz

Kabel mit geraden 3-poligen Steckern bzw. Steckdosen.



Kabel mit geradem 3-poligem Stecker am einen und abgewinkelter 3-poliger Steckdose am anderen Ende.



Bezeichnung	Gewicht	Bestell-Nr.
	kg	
Kabel mit geraden Steckern, 0,2 m	0,02	<b>9121717014</b>
Kabel mit geraden Steckern, 0,3 m	0,02	<b>9121717015</b>
Kabel mit geraden Steckern, 0,5 m	0,03	<b>9121717016</b>
Kabel mit geraden Steckern, 1,0 m	0,03	<b>9121717017</b>
Kabel mit geraden Steckern, 2,0 m	0,05	<b>9121717018</b>
Kabel mit geraden Steckern, 3,0 m	0,07	<b>9121717019</b>
Kabel mit geraden Steckern, 5,0 m	0,12	<b>9121717020</b>
Kabel mit geraden Steckern, 10 m	0,23	<b>9121717021</b>

Bezeichnung	Gewicht	Bestell-Nr.
	kg	
Kabel mit geradem und Winkelstecker, 0,2 m	0,02	<b>9121717022</b>
Kabel mit geradem und Winkelstecker, 0,3 m	0,02	<b>9121717023</b>
Kabel mit geradem und Winkelstecker, 0,5 m	0,03	<b>9121717024</b>
Kabel mit geradem und Winkelstecker, 1,0 m	0,03	<b>9121717025</b>
Kabel mit geradem und Winkelstecker, 2,0 m	0,05	<b>9121717026</b>
Kabel mit geradem und Winkelstecker, 3,0 m	0,07	<b>9121717027</b>
Kabel mit geradem und Winkelstecker, 5,0 m	0,12	<b>9121717028</b>
Kabel mit geradem und Winkelstecker, 10 m	0,23	<b>9121717029</b>

### Verbindungsbox Valvetronic 110

Valvetronic 110 ist eine Verbindungseinheit, die man einsetzen kann, um von einer Maschine kommende Gebersignale zu sammeln und mit Hilfe eines Mehrleiterkabels zum Steuerungssystem zu leiten. Valvetronic 110 kann auch benutzt werden, um das Mehrleiterkabel zentral an die Ausgänge eines Steuerungssystems anzuschließen und darüber die Ausgangssignale an eine Maschine zu übertragen.

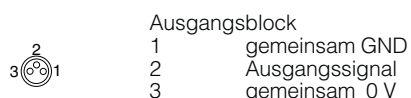
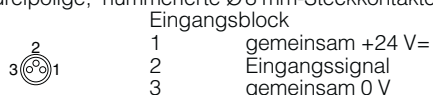
Die Verbindungsbox besitzt 10 einrastende Ø8 mm-Steckkontakte und ein Mehrleiterkabel das in den Längen 3 oder 10 m lieferbar ist. Sämtliche Anschlüsse des Blockes sind von 1 bis 10 nummeriert. Als Zubehör gibt es Blindstopfen für nicht benutzte Anschlüsse und Merkschilder zur Kennzeichnung entsprechender Blöcke.



### Technische Daten

#### Signalanschlüsse:

10 dreipolige, nummerierte Ø8 mm-Steckkontakte, rastend.



#### Elektrische Daten:

Spannung 24 V = (max. 60 V ~/75 V =)  
 Isolationsklasse C nach DIN 0110  
 Belastung max. 1 A pro Anschluss  
 max. 3 A insgesamt

#### Kabel:

Länge 3 oder 10 m  
 Kabeltyp LifYY11Y  
 Leiter 12  
 Querschnitt 0,34 mm<sup>2</sup>  
 Farbmarkierung nach DIN 47 100

#### Mechanische Daten:

Schutzart IP67 DIN 40 050 bei eingerasteten Kontakten und/oder Blindstopfen.  
 Temperatur -20 °C bis +70 °C




#### Werkstoff:

Gehäuse PA 6.6 V0 gemäß UL 94  
 Kontakthalter PBTP  
 Einschnapping LDPE  
 Vergussmasse Epoxyd  
 Dichtung NBR  
 Schrauben oberflächenbehandelter Stahl

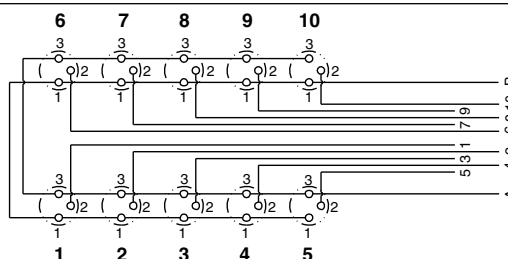
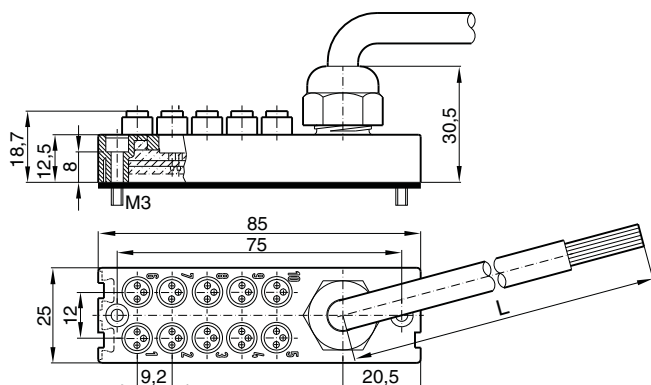
#### Industriebeständigkeit:

Hohe Resistenz gegen Chemikalien- und Öl.  
 Bei aggressiven Betriebsbedingungen sollte ein Test durchgeführt werden.

### Bestellangaben

Bezeichnung	Gewicht kg	Bestell-Nr.
 Verbindungsbox Valvetronic 110 mit 3 m Kabel Verbindungsbox Valvetronic 110 mit 10 m Kabel	0,32 0,95	<b>9121719001</b> <b>9121719002</b>
 Blindstopfen, 10er Paket werden zum Verschließen der nicht benutzten Anschlüsse verwendet.	0,02	<b>9121719003</b>
 Merkschilder, 10er Paket weiß, zur Kennzeichnung, werden in eine Schiene an der Seite der Verbindungsbox eingesetzt.	0,02	<b>9121719004</b>

### Abmessungen und Schaltbild



Leiter	Farbe	Eingang	Ausgang
1	Rosa	Signal 1	Signal 1
2	Grau	Signal 2	Signal 2
3	Gelb	Signal 3	Signal 3
4	Grün	Signal 4	Signal 4
5	Weiß	Signal 5	Signal 5
6	Rot	Signal 6	Signal 6
7	Schwarz	Signal 7	Signal 7
8	Violett	Signal 8	Signal 8
9	Grau-Rosa	Signal 9	Signal 9
10	Rot-Blau	Signal 10	Signal 10
A	Blau	0 V	0 V
B	Braun	+24 V	PE

**h.hefel**  
T e c h n i k

**HEFEL HUBERT GMBH**  
HATLERSTRASSE 72 . A-6850 DORNBIRN  
TELEFON 05572/29696 . FAX 05572/20035  
[www.hefel-technik.com](http://www.hefel-technik.com)