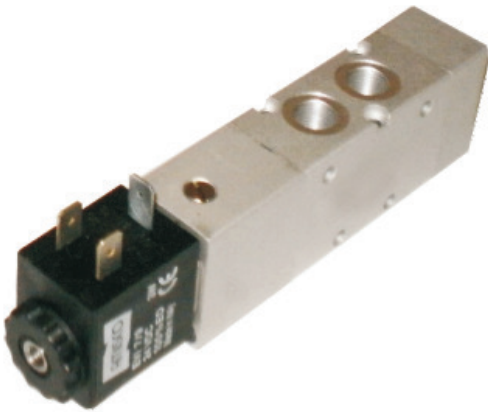


Ventilserie 22

Technische Daten:

- Durchfluss 1/8" = 550 NI/min – 1/4"= 1100 NI/min – 1/2"= 4600 NI/min
- Temperatur: - 10°C bis + 60°C
- Betriebsdruck max. 10 bar

Magnetventile



		Art.-Nr.	Größe	Signal- druck	Preis in EUR
3/2		PN08000	G1/8	2,5 bar	48,58
		PN08001	G1/4	2,5 bar	56,14
		PN08002	G1/2	2,5 bar	145,92
		PN08003	G1/8	2,5 bar	48,58
		PN08004	G1/4	2,5 bar	56,14
		PN08005	G1/2	2,5 bar	145,92
		PN08009	G1/8	1 bar	69,58
		PN08010	G1/4	1 bar	78,19
		PN08011	G1/2	1 bar	195,30
5/2		PN08015	G1/8	2,5 bar	51,52
		PN08016	G1/4	2,5 bar	60,48
		PN08017	G1/2	2,5 bar	167,37
		PN08021	G1/8	1 bar	74,34
		PN08022	G1/4	1 bar	83,72
		PN08023	G1/2	1 bar	216,76
5/3		PN08027	G1/8	2,5 bar	91,56
		PN08028	G1/4	2,5 bar	103,43
		PN08029	G1/2	2,5 bar	238,21
		PN08030	G1/8	2,5 bar	91,56
		PN08031	G1/4	2,5 bar	103,43
		PN08032	G1/2	2,5 bar	238,21
		PN08033	G1/8	2,5 bar	91,56
		PN08034	G1/4	2,5 bar	103,43
		PN08035	G1/2	2,5 bar	238,21

Spule

Art.-Nr.	Spannung	Preis in EUR
PN08900	24VDC	8,68
PN08901	24VAC/12VDC	8,68
PN08902	110VAC	8,68
PN08903	240VAC	8,68



Stecker Bauform Industrie

Art.-Nr.	Beschreibung	Preis in EUR
HT17004	max. 230VAC, Selbstkonfektionierbar	2,17
HT17007	24VDC, LED, Schutzbeschaltung, Selbstkonfektionierbar	9,05
HT17010	24VDC, LED, Schutzbeschaltung, 5 m Kabel	25,34
HT17013	max. 230VAC, LED, Schutzbeschaltung, Kabel 5 m	25,87

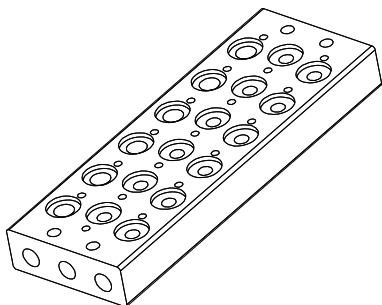
Pneumatische Ventile



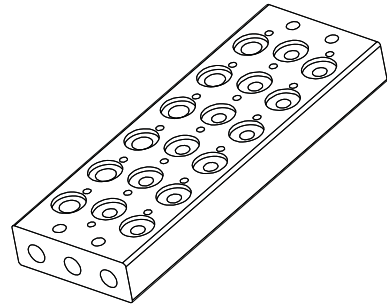
		Art.-Nr.	Größe	Signal- druck	Preis in EUR
3/2		PN08050	G1/8	2,5 bar	34,43
		PN08051	G1/4	2,5 bar	44,40
		PN08052	G1/2	2,5 bar	118,97
		PN08053	G1/8	2,5 bar	34,43
		PN08054	G1/4	2,5 bar	44,40
		PN08055	G1/2	2,5 bar	118,97
		PN08056	G1/8	1 bar	37,64
		PN08057	G1/4	1 bar	48,90
PN08058		G1/2	1 bar	138,82	
5/2		PN08059	G1/8	2,5 bar	39,89
		PN08060	G1/4	2,5 bar	51,88
		PN08061	G1/2	2,5 bar	148,72
		PN08062	G1/8	1 bar	42,92
		PN08063	G1/4	1 bar	56,67
		PN08064	G1/2	1 bar	168,57
5/3		PN08065	G1/8	2,5 bar	60,21
		PN08066	G1/4	2,5 bar	74,09
		PN08067	G1/2	2,5 bar	193,35
		PN08068	G1/8	2,5 bar	60,21
		PN08069	G1/4	2,5 bar	74,09
		PN08070	G1/2	2,5 bar	193,35
		PN08071	G1/8	2,5 bar	60,21
		PN08072	G1/4	2,5 bar	74,09
		PN08073	G1/2	2,5 bar	193,35

Zubehör

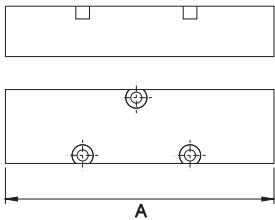
Verteilerblock für G1/8-Ventile



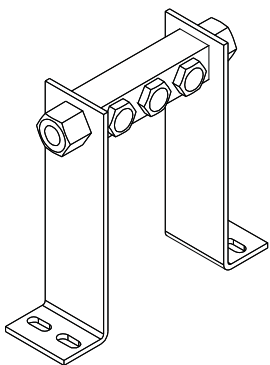
Art.-Nr.	Anschlüsse - Platte	Plätze	Preis in EUR
PN08911	G1/4	2	22,47
PN08912	G1/4	3	30,85
PN08913	G1/4	4	38,99
PN08914	G1/4	5	47,39
PN08915	G1/4	6	55,78
PN08916	G1/4	7	64,17
PN08917	G1/4	8	72,56
PN08918	G1/4	9	80,96
PN08919	G1/4	10	89,10

Verteilerblock für G1/4-Ventile


Art.-Nr.	Anschlüsse - Platte	Plätze	Preis in EUR
PN08920	G3/8	2	25,18
PN08921	G3/8	3	36,53
PN08922	G3/8	4	47,39
PN08923	G3/8	5	58,76
PN08924	G3/8	6	69,85
PN08925	G3/8	7	80,96
PN08926	G3/8	8	92,06

Blindplatte


Art.-Nr.	Größe	Preis in EUR
PN08927	G1/8	8,01
PN08928	G1/4	8,78

Verteilerleiste


Art.-Nr.	Plätze	Preis in EUR
Verteilerleiste G1/8		
PN08929	2	15,54
PN08930	3	22,24
PN08931	4	27,58
PN08932	5	32,89
PN08933	6	38,25

Versorgungsanschluß G1/4

Befestigungswinkel	Höhe	Preis
PN08939	60 mm	22,93
PN08940	120 mm	24,10

Art.-Nr.	Plätze	Preis in EUR
Verteilerleiste G1/4		
PN08934	2	16,91
PN08935	3	23,89
PN08936	4	29,23
PN08937	5	34,97
PN08938	6	40,53

Versorgungsanschluß G3/8

Befestigungswinkel	Höhe	Preis
PN08941	60 mm	24,33
PN08942	120 mm	26,90

Handhebelventile



		Art.-Nr.	Größe	Preis in EUR
3/2		PN09002	G1/8	42,66
		PN09003	G1/4	50,90
		PN09004	G1/8	42,40
		PN09005	G1/4	50,62
5/2		PN09006	G1/8	45,23
		PN09000	G1/4	54,42
		PN09007	G1/8	45,06
		PN09008	G1/4	54,25
5/3		PN09009	G1/8	53,11
		PN09010	G1/4	62,57
		PN09011	G1/8	53,11
		PN09012	G1/4	62,57
		PN09013	G1/8	46,99
		PN09014	G1/4	57,26
		PN09015	G1/8	46,99
		PN09016	G1/4	57,26

Fuß-Ventil



		Art.-Nr.	Größe	Preis in EUR
5/2 mit Haube		PN09017	G1/4	67,65
		PN09001	G1/4	71,90
5/2 ohne Haube		PN09018	G1/4	64,96
		PN09019	G1/4	69,22