



aerospace
climate control
electromechanical
filtration
fluid & gas handling
hydraulics
pneumatics
process control
sealing & shielding



Pneumatikzylinder

Serie C05 und C05S
Kurzhub-Zylinder

Katalog PDE2560TCDE Juli 2011



ENGINEERING YOUR SUCCESS.

Eigenschaften	Druckluft- zylinder	Hydraulik- zylinder	Elektro- mechanische Stellgerät
Überlastsicher	***	***	*
Einfache Kraftbegrenzung	***	***	*
Einfache Geschwindigkeitsvariation	***	***	*
Bewegungsgeschwindigkeit	***	**	**
Betriebssicherheit	***	***	***
Robustheit	***	***	*
Installationskosten	***	*	**
Servicefreundlichkeit	***	**	*
Sicherheit in feuchter Umgebung	***	***	*
Sicherheit in explosionsgefährdeten Bereichen	***	***	*
Sicherheitsrisiko durch elektrische Installationen	***	***	*
Gefahr für Ölleckagen	***	*	***
Reinheit, Hygiene	***	**	*
Genormte Einbaumaße	***	***	*
Lebensdauer	***	***	*
Hydraulikaggregat erforderlich	***	*	***
Gewicht	***	**	**
Einkaufspreis	***	**	*
Leistungsdichte	**	***	*
Betriebsschallpegel	**	***	**
Hohe Kraft im Verhältnis zur Größe	**	***	*
Positionierungsmöglichkeit	*	***	***
Gesamtenergieverbrauch	*	**	***
Wartungsintervall	*	**	***
Kompressorkapazität erforderlich	*	***	***

* = befriedigend, ** = gut, *** = sehr gut



Wichtig !

Bevor man mit äußeren oder inneren Arbeiten am Zylinder oder an den angeschlossenen Komponenten beginnt, ist dafür zu sorgen, daß der Zylinder entlüftet ist und die Anschlußleitungen abgetrennt sind, damit eine Unterbrechung der Luftzufuhr sichergestellt ist.



Achtung !

Sämtliche technische Daten im Katalog sind bauartgebunden. Die Qualität der Luft ist für die Lebensdauer des Zylinders ausschlaggebend (siehe ISO 8573).



WARNUNG

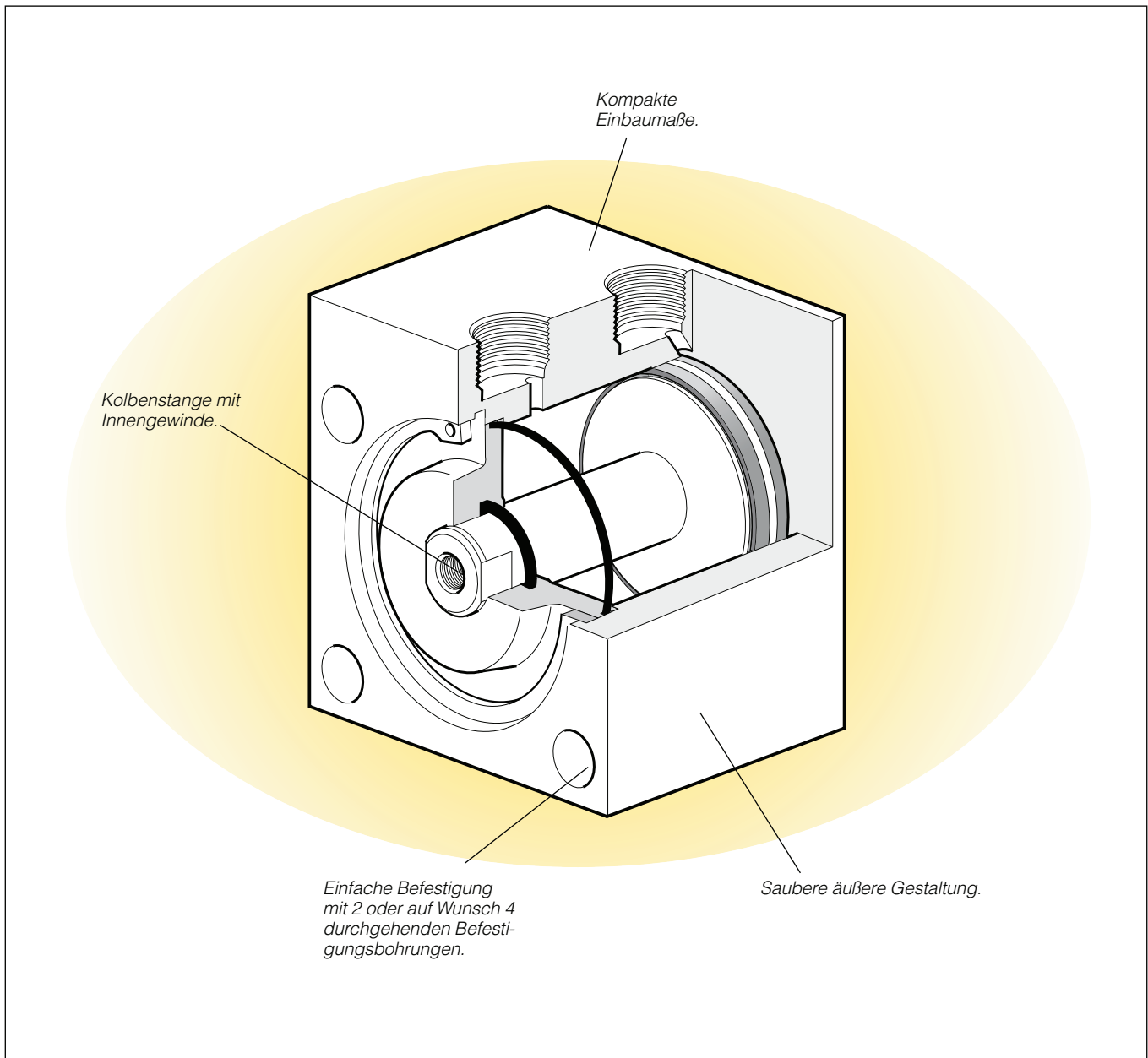
FEHLER ODER UNGEEIGNETE AUSWAHL ODER UNZULÄSSIGE VERWENDUNG DER HIER BESCHRIEBENEN PRODUKTE UND/ODER SYSTEME ODER DER ZUGEHÖRIGEN BAUELEMENTE KÖNNEN DEN TOD, PERSONENSCHÄDEN UND SACHSCHÄDEN VERURSACHEN.

Mit diesem Dokument und anderen Informationen der Parker Hannifin Corporation, ihrer Tochterfirmen und ihrer Vertragslieferanten werden Produkte und/oder Systeme als Grundlage für die weiteren Entscheidungen unserer technisch erfahrenen Abnehmer vorgestellt. Es ist ausschlaggebend, dass Sie die Verhältnisse Ihres Einsatzfalles im Einzelnen analysieren und die Ihr Produkt oder System betreffenden Informationen im aktuellen Produktkatalog überprüfen. Wegen der vielfältigen Betriebsbedingungen und Einsatzmöglichkeiten dieser Produkte oder Systeme ist einzig und allein der Anwender aufgrund seiner eigenen Analyse und Überprüfung für die endgültige Auswahl der Produkte und Systeme verantwortlich sowie für die Sicherstellung, dass sämtliche Anforderungen bei der Leistungsfähigkeit, der Sicherheit und den Warnhinweisen für den Einsatzfall erfüllt sind. Die hier beschriebenen Produkte sind unter unbeschränktem Einschluss der Produkt-Eigenschaften, -Beschreibungen und -Gestaltungen sowie der Lieferbarkeit und Preisgestaltung jederzeit und ohne Ankündigung Gegenstand von Veränderungen durch die Parker Hannifin Corporation und ihre Tochterfirmen.

VERKAUFSBEDINGUNGEN

Die in diesem Dokument beschriebenen Bauelemente werden von der Parker Hannifin Corporation, ihren Tochterfirmen oder ihren Vertragslieferanten verkauft. Jeder von Parker abgeschlossene Verkaufsvertrag wird durch die in den allgemeinen Definitionen und Bedingungen von Parker für den Verkauf enthaltenen Vorgaben geregelt (Kopie ist auf Anfrage erhältlich).

Inhalt	Seite
Kurzhub-Zylinder, Typ C05 und C05S	4
Kenndaten	5
Werkstoffe.....	5
Arbeitsmedium, Luftqualität	5
Bestellnummernschlüssel	6
Generelle Angaben und Bestell-Nr. für C05 und C05S Zylinder	6
Abmessung	7



Kurzhub-Zylinder, Typ C05 und C05S

Die Zylinder der Serien C05 und C05S werden primär zum Spannen und für Sicherungsfunktionen eingesetzt. Sie sind sowohl einfachwirkend als auch doppeltwirkend lieferbar.

C05-Zylinder werden in Durchmessern von 12 bis 63 mm und Normhüben zwischen 10 und 25 mm gefertigt, die einfachwirkenden C05S-Zylinder in Durchmessern von 8-63 mm und Normhüben zwischen 4 mm und 10 mm.

Die kompakte Bauweise mit durchgehenden Befestigungsbohrungen erleichtert den Einbau und das Sauberhalten der Zylinder.

Die Initialschmierung ermöglicht den Betrieb von C05- und C05S-Zylindern mit ölfreier Druckluft. Schmierfreier Betrieb bedeutet bessere Arbeitsverhältnisse und vereinfachte Wartung.

Kenndaten

Zylinder	Zylinder		Kolbenstangen		Theor.Kolbenkraft bei 6 bar in N		Luftverbrauch. ¹⁾ L	Federkraft N	Hub mm	Masse Kg
	Ø mm	Querschn. cm ²	Ø mm	Querschn. cm ²	ausfahrend	einfahrend				
C05S-8-4-4	8	0.5	4	0.13	28	-	0,0045	2	4	0.016
C05S-12-5-4	12	1.1	5	0.20	65	-	0,0099	3	4	0.023
C05S-20-10-4	20	3.1	10	0.79	184	-	0,0151	6	4	0.067
C05S-32-12-5	32	8.0	12	1.13	463	-	0,0653	17	5	0.192
C05S-50-16-10	50	19.6	16	2.01	1145	-	0,1695	35	10	0.416
C05S-63-16-10	63	31.1	16	2.01	1825	-	0,2602	45	10	0.663
C05-12-5-10	12	1.1	5	0.20	68	56	0,0186	-	10	0.045
C05-20-10-10	20	3.1	10	0.79	190	143	0,0505	-	10	0.125
C05-32-12-10	32	8.0	12	1.13	480	415	0 1236	-	10	0.320
C05-32-12-25	32	8.0	12	1.13	480	415	0 1236	-	25	0.400
C05-50-16-25	50	19.6	16	2.01	1180	1060	0,3167	-	25	0.675
C05-63-16-25	63	31.1	16	2.01	1870	1750	0,4982	-	25	0.800

1) Entspannte Luft je 10 mm Hub für einen Doppelhub bei 600 kPa (6 bar).

Weitere Daten

Betriebsdruck max. 10 bar
 Betriebstemperatur -20 °C bis +70 °C

Initialschmierung, benötigt normalerweise keine Zusatzschmierung.
 Begonnene Zusatzschmierung muß jedoch fortgesetzt werden.

Werkstoffe

Zylindergehäuse	Eloxiertes Aluminium
Vordere Deckel , (Einfachwirkend Ø50-63)	Eloxiertes Aluminium
Vorderer Deckel, übrige	Messing
Kolbenstangenlagerung, (Einfachwirkend Ø50-63)	PTFE/Bronze/Stahl
Kolbenstangenlagerung, übrige	Messing
Kolben (Ø8-32 mm)	Rostfreier Stahl
Kolben (Ø50-63 mm)	Aluminium
Kolbenstange	Rostfreier Stahl
Dichtungen	Nitrilgummi, NBR
Sicherungsring	Federstahl
Rückstellfeder	Stahl korrosionsgeschützt

Arbeitsmedium, Luftqualität

Arbeitsmedium trockene, gefilterte Druckluft nach ISO 8573-1
 Klasse 3. 4. 3. oder besser

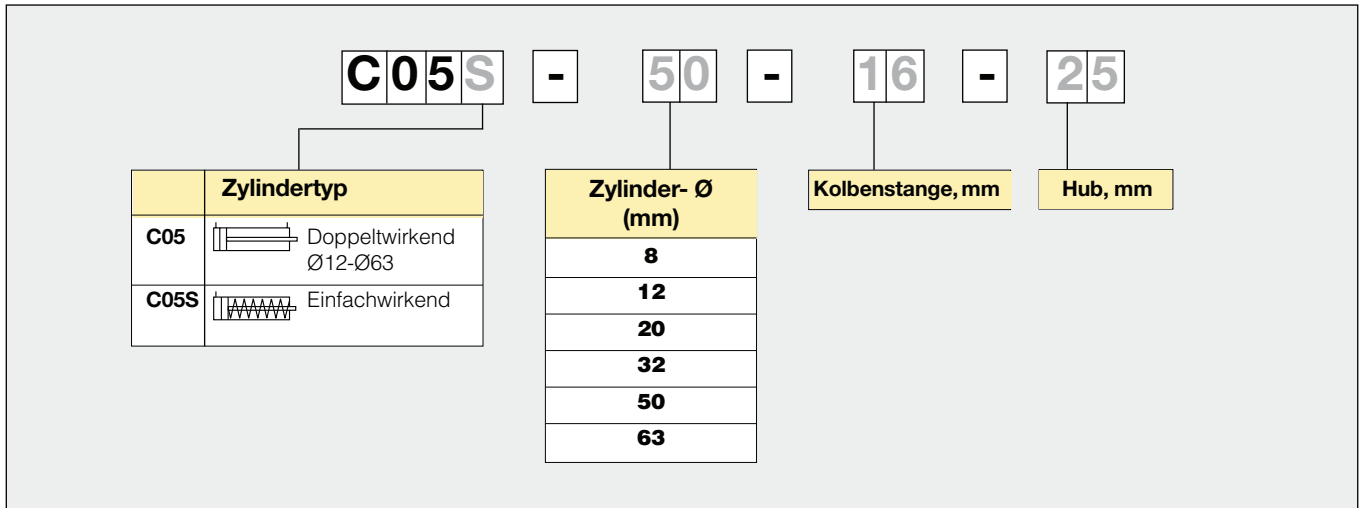
Für Zylinder empfohlene Luftqualität

Um die beste denkbare Lebensdauer und so wenig Betriebsstörungen wie möglich zu erhalten, ist die Qualitätsklasse 3.4.3 von ISO 8573-1 einzuhalten. Das bedeutet 5 µm Filter (Standardfilter), Taupunkt +3 °C bei Innenbetrieb (bei Außenbetrieb ist ein niedrigerer Taupunkt zu wählen) und Ölgehalt 1,0 mg Öl/m³, was ein mit Standardfiltern ausgerüsteter normaler Kompressor liefert.

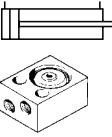
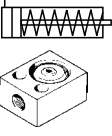
Qualitätsklassen bei ISO 8573-1

Qualitäts-Klasse	Max. Verunreinigungen Partikel- größe (µm)	max. Kon- zentration (mg/m ³)	Wasser max. Druck- Taupunkt (°C)	Öl max. Kon- zentration (mg/m ³)
1	0,1	0,1	-70	0,01
2	1	1	-40	0,1
3	5	5	-20	1,0
4	15	8	+3	5,0
5	40	10	+7	25
6	-	-	+10	-

Bestellnummernschlüssel



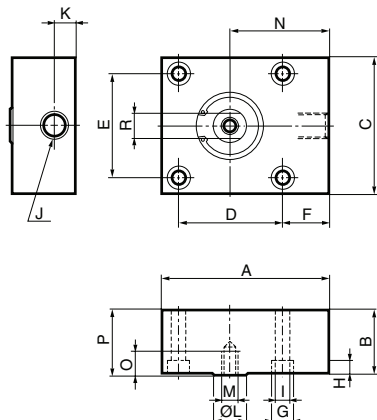
Generelle Angaben für C05 und C05S Zylinder

Symbol	Zyl.- Ø mm	Kolben- stange mm	Federkraft		Anschl. Gew.	Hub mm	Gewicht Kg	Bestell-Nr.
			max. N	min. N				
	12	5/-			M5	10	0,01	C05-12-5-10
	20	10/M5			M5	10	0,25	C05-20-10-10
	32	12/M6			G1/8	10	0,30	C05-32-12-10
					G1/8	25	0,79	C05-32-12-25
	50	16/M8			G1/4	25	0,65	C05-50-16-25
	63	16/M8			G1/4	25	1,07	C05-63-16-25
	8	4/-	3	2	M5	4	0,02	C05S-8-4-4
	12	5/-	7	3	M5	4	0,02	C05S-12-5-4
	20	10/M5	10	6	G1/8	4	0,16	C05S-20-10-4
	32	12/M6	25	19	G1/8	5	0,21	C05S-32-12-5
	50	16/M8	42	35	G1/4	10	0,36	C05S-50-16-10
	63	16/M8	58	45	G1/4	10	0,56	C05S-63-16-10

Die Werte sind theoretisch und sollten entsprechend den Arbeitsbedingungen reduziert werden.

Abmessung

Einfachwirkend



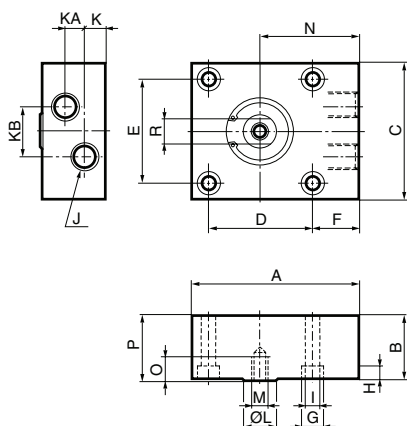
CAD-Zeichnungen im Internet

Auf unserer Website www.parker.com/euro_pneumatic finden Sie die AirCad Drawing Library mit 2D- und 3D-Zeichnungen über die Hauptausführungen.

Zylinder	A	B	C	D	E	F	G	H	I	J	K	KA	KB	L
C05S-8-4-4	20	16	18	0*	11	5,5	6	3,4	3,4	M5	5,0	-	-	4
C05S-12-5-4	25	16	20	0*	13	7,0	6	3,4	3,4	M5	6,0	-	-	5
C05S-20-10-4	40	20	32	0*	20	9,0	10	5,0	5,5	G1/8	9,5	-	-	10
C05S-32-12-5	55	26	45	0*	32	14,0	10	5,0	5,5	G1/8	9,5	-	-	12
C05S-50-16-10	80	30	65	50	50	22,5	11	6,5	6,5	G1/4	11,0	-	-	16
C05S-63-16-10	90	35	80	62	62	19,0	15	9,0	9,0	G1/4	11,0	-	-	16

Zylinder	M	N	O	P	R
C05S-8-4-4	-	13,5	-	17	-
C05S-12-5-4	-	15,0	-	17	-
C05S-20-10-4	M5	24,0	8	21	-
C05S-32-12-5	M6	32,0	12	27	9
C05S-50-16-10	M8	47,5	12	31	14
C05S-63-16-10	M8	50,0	14	36	14

Doppeltwirkend



Zylinder	A	B	C	D	E	F	G	H	I	J	K	KA	KB	L
C05-12-5-10	25	27	20	0*	13	7,0	6	3,4	3,4	M5	6,0	13,0	3	5
C05-20-10-10	40	30	32	0*	20	9,0	10	5,0	5,5	M5	6,0	16,0	6	10
C05-32-12-10	55	36	45	0*	32	14,0	10	5,0	5,5	G1/8	9,5	16,5	14	12
C05-32-12-25	55	51	45	0*	32	14,0	10	5,0	5,5	G1/8	9,5	31,5	0**	12
C05-50-16-25	80	50	65	50	50	22,5	11	6,5	6,5	G1/4	11,0	28,0	0**	16
C05-63-16-25	90	55	80	62	62	19,0	15	9,0	9,0	G1/4	11,0	33,0	0**	16

Zylinder	M	N	O	p	R
C05-12-5-10	-	16,0	-	28	-
C05-20-10-10	M5	24,0	8	31	-
C05-32-12-10	M6	32,0	12	37	9
C05-32-12-25	M6	32,0	12	52	9
C05-50-16-25	M8	47,5	12	51	14
C05-63-16-25	M8	50,0	14	56	14

* Nur zwei Befestigungsbohrungen(F).

** Anschlüsse übereinander auf Mittellinie.

Parker weltweit

Europa, Naher Osten, Afrika

**AE – Vereinigte Arabische
Emirate, Dubai**
Tel: +971 4 8127100
parker.me@parker.com

AT – Österreich, Wiener Neustadt
Tel: +43 (0)2622 23501-0
parker.austria@parker.com

AT – Osteuropa, Wiener Neustadt
Tel: +43 (0)2622 23501 900
parker.easteurope@parker.com

AZ – Aserbaidshan, Baku
Tel: +994 50 2233 458
parker.azerbaijan@parker.com

BE/LU – Belgien, Nivelles
Tel: +32 (0)67 280 900
parker.belgium@parker.com

BY – Weißrussland, Minsk
Tel: +375 17 209 9399
parker.belarus@parker.com

CH – Schweiz, Etoy,
Tel: +41 (0)21 821 87 00
parker.switzerland@parker.com

**CZ – Tschechische Republik,
Klečany**
Tel: +420 284 083 111
parker.czechrepublic@parker.com

DE – Deutschland, Kaarst
Tel: +49 (0)2131 4016 0
parker.germany@parker.com

DK – Dänemark, Ballerup
Tel: +45 43 56 04 00
parker.denmark@parker.com

ES – Spanien, Madrid
Tel: +34 902 330 001
parker.spain@parker.com

FI – Finnland, Vantaa
Tel: +358 (0)20 753 2500
parker.finland@parker.com

**FR – Frankreich, Contamine s/
Arve**
Tel: +33 (0)4 50 25 80 25
parker.france@parker.com

GR – Griechenland, Athen
Tel: +30 210 933 6450
parker.greece@parker.com

HU – Ungarn, Budapest
Tel: +36 1 220 4155
parker.hungary@parker.com

IE – Irland, Dublin
Tel: +353 (0)1 466 6370
parker.ireland@parker.com

IT – Italien, Corsico (MI)
Tel: +39 02 45 19 21
parker.italy@parker.com

KZ – Kasachstan, Almaty
Tel: +7 7272 505 800
parker.easteurope@parker.com

NL – Niederlande, Oldenzaal
Tel: +31 (0)541 585 000
parker.nl@parker.com

NO – Norwegen, Asker
Tel: +47 66 75 34 00
parker.norway@parker.com

PL – Polen, Warschau
Tel: +48 (0)22 573 24 00
parker.poland@parker.com

PT – Portugal, Leca da Palmeira
Tel: +351 22 999 7360
parker.portugal@parker.com

RO – Rumänien, Bukarest
Tel: +40 21 252 1382
parker.romania@parker.com

RU – Russland, Moskau
Tel: +7 495 645-2156
parker.russia@parker.com

SE – Schweden, Spånga
Tel: +46 (0)8 59 79 50 00
parker.sweden@parker.com

SK – Slowakei, Banská Bystrica
Tel: +421 484 162 252
parker.slovakia@parker.com

SL – Slowenien, Novo Mesto
Tel: +386 7 337 6650
parker.slovenia@parker.com

TR – Türkei, Istanbul
Tel: +90 216 4997081
parker.turkey@parker.com

UA – Ukraine, Kiew
Tel +380 44 494 2731
parker.ukraine@parker.com

UK – Großbritannien, Warwick
Tel: +44 (0)1926 317 878
parker.uk@parker.com

**ZA – Republik Südafrika,
Kempton Park**
Tel: +27 (0)11 961 0700
parker.southafrica@parker.com

Nordamerika

CA – Kanada, Milton, Ontario
Tel: +1 905 693 3000

US – USA, Cleveland
Tel: +1 216 896 3000

Asien-Pazifik

AU – Australien, Castle Hill
Tel: +61 (0)2-9634 7777

CN – China, Schanghai
Tel: +86 21 2899 5000

HK – Hong Kong
Tel: +852 2428 8008

IN – Indien, Mumbai
Tel: +91 22 6513 7081-85

JP – Japan, Tokyo
Tel: +81 (0)3 6408 3901

KR – Korea, Seoul
Tel: +82 2 559 0400

MY – Malaysia, Shah Alam
Tel: +60 3 7849 0800

NZ – Neuseeland, Mt Wellington
Tel: +64 9 574 1744

SG – Singapur
Tel: +65 6887 6300

TH – Thailand, Bangkok
Tel: +662 186 7000 99

TW – Taiwan, Taipei
Tel: +886 2 2298 8987

Südamerika

AR – Argentinien, Buenos Aires
Tel: +54 3327 44 4129

**BR – Brasilien, Sao Jose dos
Campos**
Tel: +55 800 727 5374

CL – Chile, Santiago
Tel: +56 2 623 1216

MX – Mexico, Apodaca
Tel: +52 81 8156 6000

Europäisches Produktinformationszentrum
Kostenlose Rufnummer: 00 800 27 27 5374
(von AT, BE, CH, CZ, DE, DK, EE, ES, FI, FR,
IE, IL, IS, IT, LU, MT, NL, NO, PL, PT, RU, SE,
SK, UK, ZA)



Parker Hannifin GmbH
Pat-Parker-Platz 1
41564 Kaarst
Tel.: +49 (0)2131 4016 0
Fax: +49 (0)2131 4016 9199
parker.germany@parker.com
www.parker.com

h.hefel

T e c h n i k

HEFEL HUBERT GMBH
HATLERSTRASSE 72 · A-6850 DORNBIRN
TELEFON 05572/29696 · FAX 05572/20035
www.hefel-technik.com

Ihr Parker-Handelspartner