



aerospace  
climate control  
electromechanical  
filtration  
fluid & gas handling  
hydraulics  
**pneumatics**  
process control  
sealing & shielding



# P3TJ Drucklufttrockner

Vollkommen reine und trockene Druckluft

Katalog PDE2602TCDE August 2015



**hefel**  **technik**  
sehen & bewegen



ENGINEERING YOUR SUCCESS.

# P3TJ Drucklufttrockner

## Das Problem

Druckluft ist eine wichtige Energiequelle, die in der Industrie weit verbreitet zum Einsatz kommt. Dieses sichere, leistungsstarke und zuverlässige Medium kann zum wichtigsten Bestandteil Ihres Produktionsprozesses werden.

Allerdings enthält Druckluft Wasser, Schmutz, Verschleißpartikel und auch zersetztes Schmieröl, die sich alle vermischen und ein unerwünschtes Kondensat bilden. Dieses ist häufig säurehaltig, verschleißt Werkzeug und Pneumatikanlagen, verstopft Ventile und Öffnungen und verursacht so hohe Wartungskosten und kostspielige Luftundichtigkeiten. Außerdem werden Rohrsysteme von Korrosion befallen, was zu einem extrem teuren Stillstand Ihrer Produktionsanlage führen kann!

Durch den Einsatz von Hochleistungsdruckluftfiltern mit Kondensatableitungen werden Öl, Wasser und Schmutzpartikel entfernt und der abrasive Schlamm im Druckluftsystem beseitigt.

In vielen Fällen reicht diese Maßnahme jedoch nicht aus, weil moderne Produktionsanlagen und -prozesse eine noch höherwertige Luftqualität benötigen. Bei Bedarf können punktuell eingesetzte Lufttrockner für die richtige Luftqualität sorgen, ohne dass die gesamte Druckluftinstallation getrocknet werden muss, was sowohl kostspielig als auch vollkommen unnötig ist.



## Die effiziente Lösung

Die Baureihe der Lufttrockner mit Trocknungsmittel im Rahmen der Parker P3TJ Drucklufttrockner bietet dem Anwender Leistung ohne Abstriche in Form eines punktuellen, sauberen Lufttrocknungsverfahrens. Die Anlagen sind leicht zu installieren und verwandeln einen einfachen Prozess in einen hochgradig zuverlässigen und effizienten Produktionsablauf.

Die P3TJ Drucklufttrockner verfügen über schnell austauschbare Wechselfilter, Trockner-Kombikassetten und in die Leitung integrierte Luftanschlüsse zur Erleichterung der Wartungsarbeiten.

Die P3TJ Drucklufttrockner reinigen und trocknen Druckluft mit einem Drucktaupunkt von bis zu  $-40^{\circ}\text{C}$ .

In kritischen Einsatzbereichen kann auch ein Taupunkt von  $-70^{\circ}\text{C}$  erzielt werden.

Die Grundsätze der P3TJ Drucklufttrockner basieren auf bewährten Konzepten mit der Integration von echten Innovationen und hervorragendem Preis-Leistungs-Verhältnis, wobei die Konstruktion einfach, aber technisch dennoch überlegen ist und die Entwicklungsmaßstäbe im Bereich der Drucklufttrocknung vorgibt.



### ACHTUNG

STÖRUNGEN ODER UNZWECKMÄSSIGE AUSWAHL ODER ANWENDUNG DER IN DIESEM KATALOG BESCHRIEBENEN PRODUKTE UND/ODER SYSTEME ODER ZUGEHÖRIGER AUSRÜSTUNG KÖNNEN ZU TODESFÄLLEN, VERLETZUNGEN UND SACHSCHÄDEN FÜHREN.

Dieses Dokument und andere Informationen der Parker Hannifin Corporation, deren Tochtergesellschaften und Vertragshändler beschreiben Produkt- und/oder Systemausführungen, die weitere Untersuchungen und die erforderlichen technischen Kenntnisse der Benutzer voraussetzen. Es ist wichtig, dass Sie alle Aspekte Ihrer Anwendung analysieren und die Informationen über das Produkt oder das System auch im aktuellen Produktkatalog überprüfen. Aufgrund der Vielseitigkeit von Betriebsbedingungen und Anwendungen für diese Produkte oder Systeme ist der Anwender durch seine eigenen Analysen und Tests allein verantwortlich für die endgültige Auswahl des Produkts bzw. Systems, und er muss sicherstellen, dass alle Leistungsmerkmale, Sicherheits- und Warnhinweise der Anwendung erfüllt sind. Die hierin beschriebenen Produkte, einschließlich aller Angaben zu Produktmerkmalen, Spezifikationen, Konstruktionen, Verfügbarkeit und Preisgestaltung, können uneingeschränkt von der Parker Hannifin Corp. und ihren Niederlassungen jederzeit und ohne Ankündigung geändert werden.

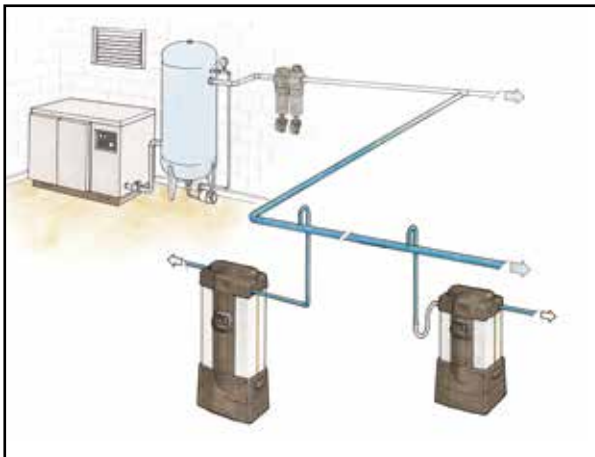
### VERKAUFSBEDINGUNGEN

Die in diesem Dokument beschriebenen Produkte werden von der Parker Hannifin Corporation, deren Tochtergesellschaften oder deren Vertragshändler zum Verkauf angeboten. Alle mit Parker abgeschlossenen Kaufverträge unterliegen den Standardregeln und Auflagen der allgemeinen Geschäftsbedingungen von Parker (eine Kopie ist auf Anfrage erhältlich).



So werden unnötige Ausfallzeiten vermieden.

Dank weniger Anlagenausfall werden mehr Produkte ausgeliefert.



Einfacher Austausch der Trockenmittelkassette

## Die Vorteile liegen auf der Hand

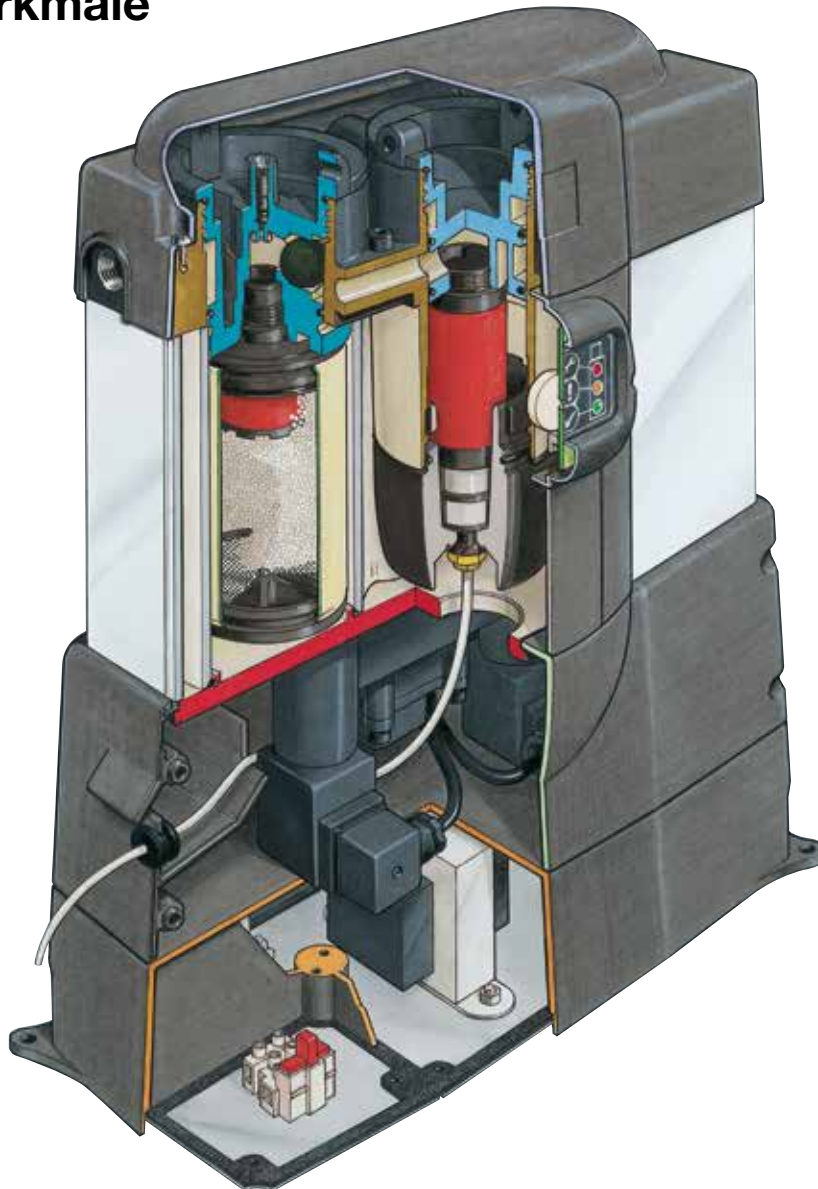
- **PunktueLLer Einsatz.**  
 Saubere Luft dort, wo sie gebraucht wird.
- **Nach internationalen Standards zugelassen.**  
 Konstruktion gemäß ASME VIII Div.1, zugelassen gemäß CSA/UL/CRN und mit vollständiger CE-Kennzeichnung (PED, EMC, LVD) in der Standardversion.
- **Einfache Installation**  
 Flexible Installation mit dem Mehrfach-Zugangs- und Ausgangsanschluss.
- **Kompakt und leicht.**  
 Anbringung am Boden, an einem Tisch oder an der Wand/Decke.
- **Sehr geräuscharmer Betrieb.**  
 Geräuschpegel unter 70dB(A).
- **Installation praktisch überall möglich.**  
 Schutzart IP66 / NEMA 4 in der Standardversion.
- **Akustischer Alarm.**  
 Serviceintervall Anzeige zur Optimierung der Leistung.
- **Einfache und leichte Wartung.**  
 Ein 100%-iger Service kann dank der schnellen Entfernung der oberen Abdeckung innerhalb von 15 Minuten vor Ort sichergestellt werden. Dabei brauchen die Ein-/Ausgänge NICHT wie bei herkömmlichen Anlagen abgetrennt zu werden.

**Der P3TJ Drucklufttrockner ist die zuverlässige, kosteneffektive und flexible Art der Versorgung mit sauberer, trockener Luft genau am Ort des Bedarfs.**



Sieben Modelle in dieser Baureihe

## Produktmerkmale



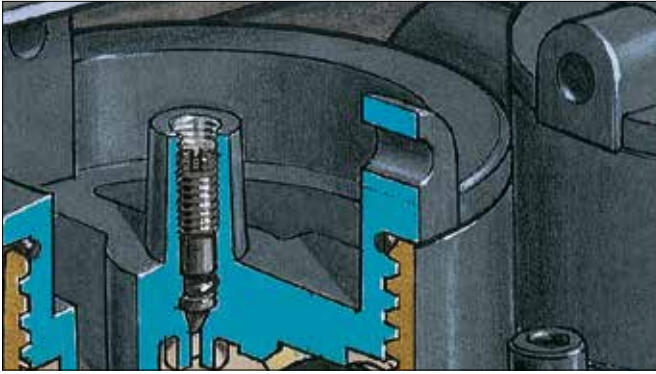
In die obere Abdeckung eingegossene ISO7000 Ein-/Ausgangssymbole stellen die korrekte Rohrleitungsinstallation sicher.



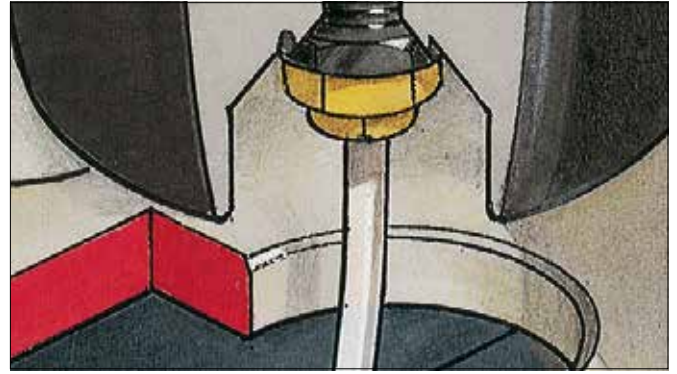
Integrierter Hochleistungsfilter 0,01 µm.



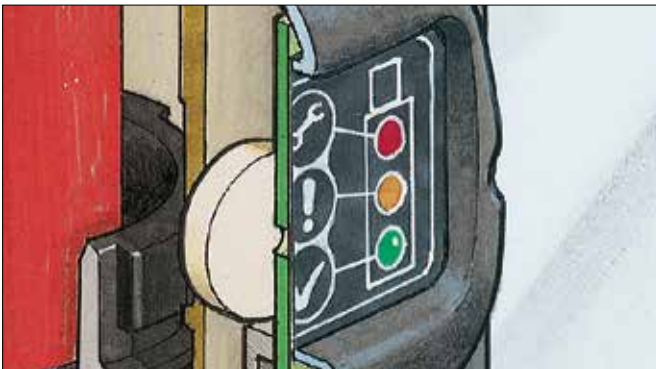
# P3TJ Drucklufttrockner



Drucksenkung am oberen Ende – dadurch Sicherstellung der ununterbrochen Druckluftzufuhr.



Positive Beseitigung des Vorfilterkondensats durch Ableitung zur entfernten Sammelstelle.



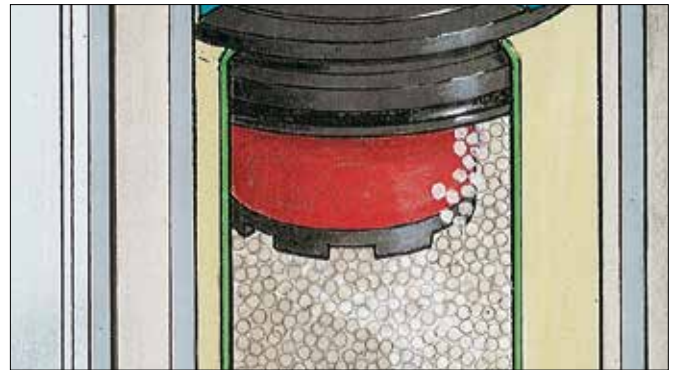
Elektronisches Display mit deutlich sichtbarer LED-Anzeige und internem Akustikalarm.



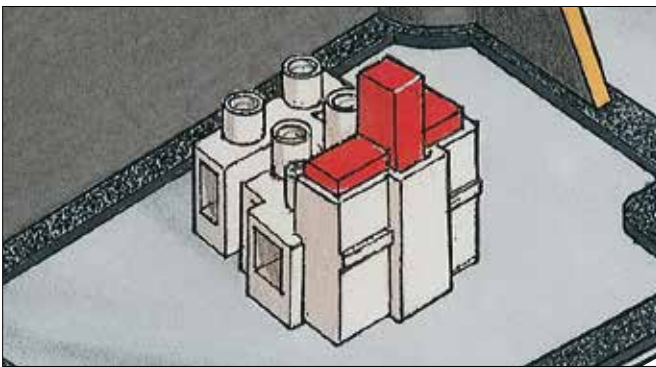
Patentierte hochfeste, extrudierte Aluminiumsäule mit doppelten Trockenkammern.



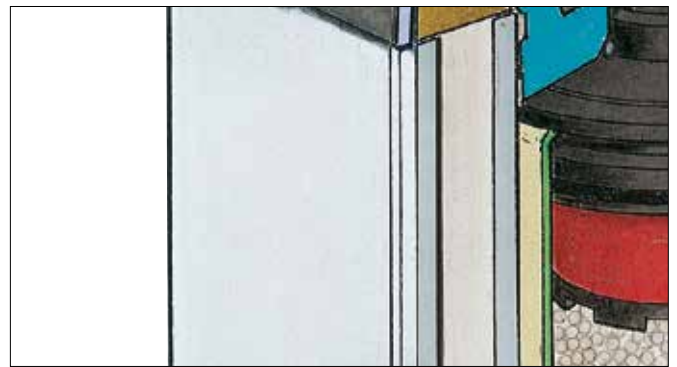
Alarmerückstellung zur Abschaltung des akustischen Alarms für 24 Stunden während der Beschaffung der Ersatzteile.



Eine Kombikassette pro Säule mit dem Trocknungsmittel DRYFIL® MS und einem Partikelfilter der Größe 1 µm.



Problemloser Zugang zum elektronischen Schaltkasten mit Stromanschluss.



Korrosionsschutz durch Alocrom- und Epoxidlackierung.

## Sonderzubehör

- Ein vollkommen geräuscharmer Betrieb kann sichergestellt werden, indem die Abluft der Regenerierung positiv abgeleitet wird.
- Die Fernanzeige setzt eine Warnung ab, wenn die an den Trocknern Servicebedarf besteht. (Der akustische Alarm gehört nicht zum Lieferumfang.)
- Wandeinbausatz für die vertikale Anbringung des Trockners an einer Wand oder Decke.



Durch die Kippfunktion wird der Kassettenaustausch erleichtert.

Ein Kippeinbausatz mit 45° ist ebenfalls für die vertikale Anbringung des Trockners an einer Wand, Decke oder in einem Kundenprodukt lieferbar, sofern der Zugriff auf die Oberseite des Trockners eingeschränkt ist.

- Wenn der Zugriff begrenzt ist, kann der Elektronikschaltkasten (Basis) abgenommen und abseits vom Trockner aufgestellt werden.



Der elektronische Schaltkasten kann entfernt aufgestellt werden.

## Einsatzbereiche

Der P3TJ Drucklufttrockner ist für Einsatzbereiche besonders vorteilhaft, in denen ein besonderer Bedarf an sauberer Trockenluft (CDA) direkt hinter einem Kompressor besteht oder die Luftversorgung für den Betriebsablauf oder das Endprodukt besonders wichtig ist.



P3TJ Drucklufttrockner für die Steuerluft einer CNC-Drehmaschine

## Typische Einsatzbereiche:

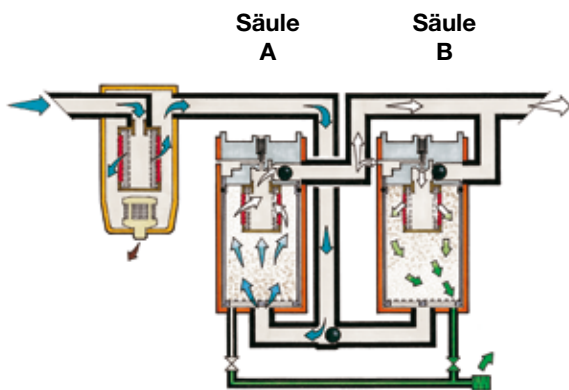
- Maschinen mit CNC-Steuerung
- Koordinatenmessgeräte
- Labore
- Laseranlagen
- Verpackungsmaschinen
- Instrumente
- Verarbeitungsanlagen
- Förderanlagen

## Betrieb

**1**

Druckluft wird in den integrierten Vorfilter eingeleitet und gelangt dann in die linke Kammer (Säule A), wo die Luft vor der Weiterleitung in den Einsatzbereich getrocknet wird.

Eine geringe Menge trockener Entlüftungsluft dient zur Regenerierung der rechten Kammer (Säule B), die feucht ist. Dabei wird das PSA-Verfahren (Pressure Swing Adsorption) verwendet und die gesättigte Luft unter Druck in die Atmosphäre entlassen. Dieselbe Regenerierungsluft dient auch zur Rückspülung des integrierten Filters und somit zur Verlängerung seiner Standzeit.



## Serviceanzeige der Reihenfolge & Alarme

Im Betrieb leuchten die Ein-LED der P3TJ Drucklufttrockner (gelb) und die Prüf-LED (grün) und behalten diese Konfiguration für 11.500 Stunden bei. Dann leuchtet die Warn-LED (gelb) auf und schaltet die Prüf-LED (grün) ab. Damit wird dem Bediener angezeigt, dass Service-Ersatzteile möglichst schnell zu besorgen sind.

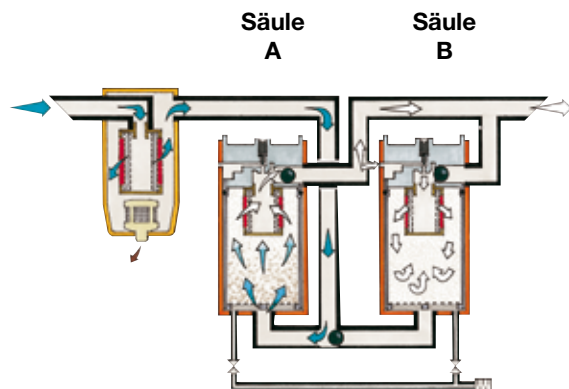
500 Stunden später (nach insgesamt 12.000 Stunden ab Inbetriebnahme) leuchtet die Service-LED (rot) auf und löst die Warn-LED (gelb) ab. Der akustische Alarm im Display ertönt alle sechs Sekunden und macht so auf die Notwendigkeit der Servicemaßnahme aufmerksam.



**2**

Vor dem Wechsel wird der Druck in der rechten Kammer (Säule B) erhöht, indem das Ablassventil geschlossen wird.

Durch diesen Ablauf wird ein weicher Übergang ohne Unterbrechung sichergestellt, bei dem kein Systemdruck verloren wird, bevor der Prozess sich wiederholt.



## Auswahlkriterien

Für die richtige Entscheidung zugunsten des für Ihren Einsatzbereich am besten geeigneten Trockners benötigen Sie die nachstehenden Daten zur Sicherstellung der optimalen Leistung und des problemlosen Betriebs.

- **Maximale Zufuhrmenge**
- **Minimaler Zufuhrdruck**
- **Maximale Zufuhrtemperatur**

Sobald diese Betriebsparameter ermittelt wurden, können Sie sich für die in Ihrem Einsatzbereich wirtschaftlichste P3TJ Drucklufttrockner entscheiden.



## Technische Daten

<b>Volumenstrom:</b>	85 l/min bis 567 l/min bei 7 bar	
<b>Mindestbetriebsdruck:</b>	4 bar	
<b>Höchstbetriebsdruck</b>	12 bar	
<b>Mindestbetriebstemperatur:</b>	1,5 °C	
<b>Höchstzufuhrtemperatur</b>	50 °C	
<b>Geräuschpegel (Mittelwert):</b>	≤ 70dB(A)	
<b>Drucktaupunkt</b>	<b>(Standard):</b>	-40 °C pdp
	<b>(Sonderausstattung):</b>	-70 °C pdp
<b>Standard-Stromversorgung:<sup>+</sup></b>	230/1ph/50Hz (Toleranz +/- 10%)	
	115/1ph/60Hz (Toleranz +/- 10%)	
<b>Steuerungen:</b>	Elektronischer Steuer-Timer	
<b>Zufuhranschluss:</b>	G3/8*	
<b>Ausgangsanschluss:</b>	G3/8*	

## Bestellnummer

<b>P3</b>	<b>T</b>	<b>J</b>	<b>A</b>	<b>Gewinde Typ</b>	<b>3</b>	<b>A</b>	<b>Größe</b>	<b>Betriebsspannung</b>	<b>N</b>
				<b>1</b> (BSPP)			<b>1</b>	<b>A</b> (230 V AC)	
				<b>9</b> (NPT)			<b>2</b>	<b>C</b> (24 V AC)	
							<b>3</b>	<b>J</b> (110 V AC)	
							<b>4</b>		
							<b>5</b>		
							<b>6</b>		
							<b>7</b>		Standardausstattung



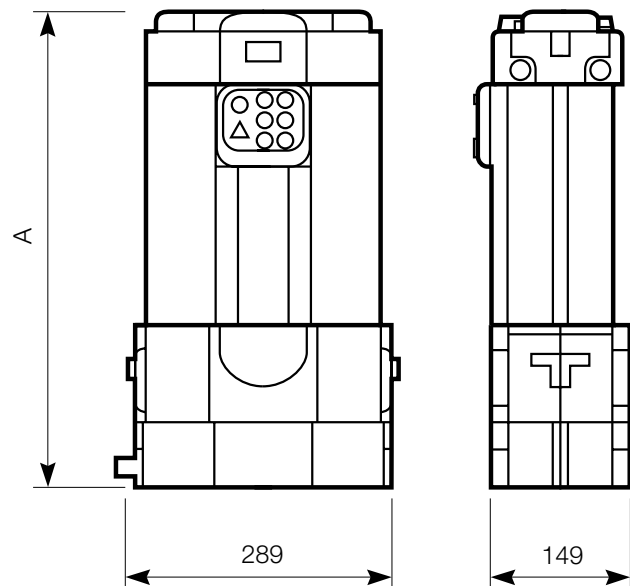
**P3TJ Drucklufttrockner**

Standard-Nennvolumenstrom Qn (NL/min) bei einem Drucktaupunkt von -40°C

Modell	Anschlussgröße	Höchstbetriebstemp.	Zufuhrdruck (bar)								
			4	5	6	7	8	9	10	11	12
<b>P3TJA13A1AN</b>	3/8"	20 °C	53	63	75	85	82	92	100	110	118
	3/8"	35 °C	33	47	66	85	80	99	118	142	165
	3/8"	40 °C	32	46	64	82	77	97	114	138	160
	3/8"	45 °C	29	42	58	75	70	87	104	125	145
	3/8"	50 °C	24	35	48	62	58	73	86	103	142
<b>P3TJA13A2AN</b>	3/8"	20 °C	90	107	125	142	137	153	167	183	198
	3/8"	35 °C	57	80	110	142	133	165	197	236	277
	3/8"	40 °C	55	78	106	138	129	161	190	229	269
	3/8"	45 °C	50	71	96	125	116	145	174	209	244
	3/8"	50 °C	41	59	80	104	97	121	144	172	238
<b>P3TJA13A3AN</b>	3/8"	20 °C	143	170	200	277	220	245	267	292	317
	3/8"	35 °C	90	128	176	227	213	265	315	377	444
	3/8"	40 °C	87	124	170	220	207	257	304	365	431
	3/8"	45 °C	79	112	154	200	187	233	278	333	390
	3/8"	50 °C	66	94	128	166	156	194	230	274	380
<b>P3TJA13A4AN</b>	3/8"	20 °C	178	213	250	283	275	307	335	365	397
	3/8"	35 °C	112	160	220	283	267	332	395	471	556
	3/8"	40 °C	109	155	213	275	259	322	382	456	540
	3/8"	45 °C	98	141	193	249	234	292	348	416	488
	3/8"	50 °C	82	117	160	207	195	243	288	343	476
<b>P3TJA13A5AN</b>	3/8"	20 °C	232	277	323	368	357	398	435	475	515
	3/8"	35 °C	146	208	284	368	346	430	513	613	721
	3/8"	40 °C	142	202	275	357	336	418	496	594	700
	3/8"	45 °C	128	183	249	324	303	378	452	542	633
	3/8"	50 °C	107	152	207	269	253	314	374	447	618
<b>P3TJA13A6AN</b>	3/8"	20 °C	268	318	373	425	412	458	502	548	595
	3/8"	35 °C	169	239	328	425	400	495	592	707	833
	3/8"	40 °C	163	232	317	412	387	481	572	685	809
	3/8"	45 °C	147	210	287	374	350	435	522	625	732
	3/8"	50 °C	123	175	239	310	293	362	432	515	714
<b>P3TJA13A7AN</b>	3/8"	20 °C	357	425	498	567	550	612	668	732	793
	3/8"	35 °C	225	319	438	567	534	661	788	944	1110
	3/8"	40 °C	218	310	423	550	517	643	762	915	1078
	3/8"	45 °C	196	281	383	499	468	581	695	834	975
	3/8"	50 °C	164	234	319	414	391	483	574	688	952

## Gewichte und Abmessungen

Modell	Abmessungen mm A	Gewicht kg
<b>P3TJA13A1AN</b>	422	11
<b>P3TJA13A2AN</b>	500	13
<b>P3TJA13A3AN</b>	616	16
<b>P3TJA13A4AN</b>	692	18
<b>P3TJA13A5AN</b>	847	20
<b>P3TJA13A6AN</b>	906	23
<b>P3TJA13A7AN</b>	1098	28



## Wartungssätze

Modell	Wartungssatz
P3TJA13A1AN	<b>P3TKA00JA1</b>
P3TJA13A2AN	<b>P3TKA00JA2</b>
P3TJA13A3AN	<b>P3TKA00JA3</b>
P3TJA13A4AN	<b>P3TKA00JA4</b>
P3TJA13A5AN	<b>P3TKA00JA5</b>
P3TJA13A6AN	<b>P3TKA00JA6</b>
P3TJA13A7AN	<b>P3TKA00JA7</b>

## Befestigungssätze

Beschreibung	Satz
Feste Wandhalterung	<b>P3TKA00MJ</b>
45° Wandkipphalterung	<b>P3TKA00MK</b>

## ISO 8573 - Druckluft-Qualitätsstandards

ISO 8573 ist die Gruppe der Internationalen Standards für die Qualität von Druckluft. Sie besteht aus neun Teilen. Teil 1 legt die Anforderungen der Druckluft fest, während die Teile 2 bis 9 die Testverfahren in Bezug auf eine Vielzahl von Verschmutzungen beschreiben.

ISO 8573.1: 2001 ist das wichtigste Dokument aus der Serie ISO 8573. Dieses Dokument ermöglicht es dem Anwender, die benötigte Luftqualität oder -reinheit an bestimmten Punkten in einer Druckluftanlage festzulegen.

In ISO 8573.1: 2001 gehen die Reinheitsstufen der Hauptverschmutzungen aus separaten Tabellen hervor, wobei dieses Dokument jedoch aus Gründen der Vereinfachung alle drei in einer leicht verständlichen Tabelle enthält.

Reinheitsklasse	Festkörperpartikel					Wasser		Öl
	Max. Partikelanzahl pro m <sup>3</sup>			Partikelgröße µm	Konzentration mg/m <sup>3</sup>	Dampf Drucktaupunkt	Flüchtigkeit g/m <sup>3</sup>	Gesamtöl (Aerosole, Flüssigkeiten und Dämpfe) mg/m <sup>3</sup>
	0,1 bis 0,5 µm	0,5 bis 1 µm	1 bis 5 µm					
0	*	*	*	*	*	*	*	*
1	100	1	0	-	-	-70 °C	-	0,01
2	100,000	1,000	10	-	-	-40 °C	-	0,1
3	-	10,000	500	-	-	-20 °C	-	1
4	-	-	1,000	-	-	+3 °C	-	5
5	-	-	20,000	-	-	+7 °C	-	-
6	-	-	-	5	5	+10 °C	-	-
7	-	-	-	40	10	-	0,5	-
8	-	-	-	-	-	-	5	-
9	-	-	-	-	-	-	10	-

\* Gemäß Angabe des Anlagenbedieners oder -herstellers

### Festlegung der Luftreinheit gemäß ISO 8573.1: 2001

Bei der Ermittlung der benötigten Luftreinheit ist immer vom Standard auszugehen. Danach wird die für den jeweiligen Verschmutzer festgelegte Reinheitsklasse gewählt (bei Bedarf kann für jede Verschmutzung eine unterschiedliche Reinheitsklasse gewählt werden). Beispiel einer Luftqualitätsvorgabe:

#### ISO 8573.1: 2001 Klasse 1.2.1

ISO 8573.1: 2001 ist das Standarddokument in seiner neusten Version, und die drei Ziffern beziehen sich auf die für Festkörperpartikel, Wasser und Gesamtöl gewählte Reinheitsklasse. Bei der Wahl einer Luftreinheit von 1.2.1 würde unter den Referenzbedingungen des Standards folgende Luftqualität gelten:

#### Klasse 1 Partikel

Kein Kubikmeter Druckluft darf mehr als 100 Partikel der Größe 0,1 bis 0,5 µm enthalten. Kein Kubikmeter Druckluft darf mehr als 1 Partikel der Größe 0,5 bis 1 µm enthalten. Kein Kubikmeter Druckluft darf Partikel der Größe 1 bis 5 µm enthalten.

#### Klasse 2 Wasser

Ein Drucktaupunkt von -40 °C oder besser wird benötigt, flüssiges Wasser ist nicht zulässig.

#### Klasse 1 Öl

Kein Kubikmeter Druckluft darf mehr als 0,01 mg Öl enthalten. Dabei handelt es sich um einen gemeinsamen Wert für Öl, Aerosole und Öldämpfe.

### Kosteneffektive Systemkonstruktion

Zur Einhaltung der strengen Luftqualitätsstufen für die heutigen modernen Produktionsanlagen ist bei Systemkonstruktion, Inbetriebnahme und Betrieb vorsichtig vorzugehen. Die Behandlung an einem einzigen Punkt ist nicht ausreichend. Es wird dringend empfohlen, die Druckluft vor dem Eintritt in das Verteilersystem auf eine Qualitätsstufe zu bringen, die zum Schutz der Luftaufnahme- und -verteilerrohre geeignet ist.

Aus der nachstehenden Tabelle gehen die Parker Sonderfiltrations- und Trocknungsprodukte hervor, die für eine Reinheitseinstufung gemäß ISO 8573.1: 2001 benötigt werden.

Es sollte mit punktueller Reinigung gearbeitet werden, wobei die Anwendung und die benötigte Luftqualität besonders zu beachten sind. Mit diesem Ansatzpunkt für die Anlagenkonstruktion wird sichergestellt, dass die Luft nicht übermäßig behandelt und die kosteneffektivste Lösung für hochwertige Druckluft verwendet wird.

ISO 8573.1:2001 Klasse	Festkörperpartikel	Wasserdampf	Gesamtöl (Aerosole, Flüssigkeiten und Dämpfe)
1	Koaleszenzfilter 0,01 µm + Filter 1µm + Sterilfilter	Adsorptionstrockner -70 °C PDP	Koaleszenzfilter 0,01 µm + Filter 1µm + Dampfbeseitigungsfilter
2	Koaleszenzfilter 0,01 µm + Filter 1µm	Adsorptionstrockner -40 °C PDP	Koaleszenzfilter 0,01 µm + Filter 1µm
3	Filter der Filterstufe 1 µm		Filter der Filterstufe 1 µm

# Parker weltweit

## Europa, Naher Osten, Afrika

**AE – Vereinigte Arabische  
Emirate, Dubai**  
Tel: +971 4 8127100  
parker.me@parker.com

**AT – Österreich, Wiener Neustadt**  
Tel: +43 (0)2622 23501-0  
parker.austria@parker.com

**AT – Osteuropa, Wiener Neustadt**  
Tel: +43 (0)2622 23501 900  
parker.easteurope@parker.com

**AZ – Aserbaidshan, Baku**  
Tel: +994 50 2233 458  
parker.azerbaijan@parker.com

**BE/LU – Belgien, Nivelles**  
Tel: +32 (0)67 280 900  
parker.belgium@parker.com

**BG – Bulgarien, Sofia**  
Tel: +359 2 980 1344  
parker.bulgaria@parker.com

**BY – Weißrussland, Minsk**  
Tel: +375 17 209 9399  
parker.belarus@parker.com

**CH – Schweiz, Etoy,**  
Tel: +41 (0)21 821 87 00  
parker.switzerland@parker.com

**CZ – Tschechische Republik,  
Klečany**  
Tel: +420 284 083 111  
parker.czechrepublic@parker.com

**DE – Deutschland, Kaarst**  
Tel: +49 (0)2131 4016 0  
parker.germany@parker.com

**DK – Dänemark, Ballerup**  
Tel: +45 43 56 04 00  
parker.denmark@parker.com

**ES – Spanien, Madrid**  
Tel: +34 902 330 001  
parker.spain@parker.com

**FI – Finnland, Vantaa**  
Tel: +358 (0)20 753 2500  
parker.finland@parker.com

**FR – Frankreich, Contamine s/Arve**  
Tel: +33 (0)4 50 25 80 25  
parker.france@parker.com

**GR – Griechenland, Athen**  
Tel: +30 210 933 6450  
parker.greece@parker.com

**HU – Ungarn, Budaörs**  
Tel: +36 23 885 470  
parker.hungary@parker.com

**IE – Irland, Dublin**  
Tel: +353 (0)1 466 6370  
parker.ireland@parker.com

**IT – Italien, Corsico (MI)**  
Tel: +39 02 45 19 21  
parker.italy@parker.com

**KZ – Kasachstan, Almaty**  
Tel: +7 7273 561 000  
parker.easteurope@parker.com

**NL – Niederlande, Oldenzaal**  
Tel: +31 (0)541 585 000  
parker.nl@parker.com

**NO – Norwegen, Asker**  
Tel: +47 66 75 34 00  
parker.norway@parker.com

**PL – Polen, Warschau**  
Tel: +48 (0)22 573 24 00  
parker.poland@parker.com

**PT – Portugal, Leca da Palmeira**  
Tel: +351 22 999 7360  
parker.portugal@parker.com

**RO – Rumänien, Bukarest**  
Tel: +40 21 252 1382  
parker.romania@parker.com

**RU – Russland, Moskau**  
Tel: +7 495 645-2156  
parker.russia@parker.com

**SE – Schweden, Spånga**  
Tel: +46 (0)8 59 79 50 00  
parker.sweden@parker.com

**SL – Slowenien, Novo Mesto**  
Tel: +386 7 337 6650  
parker.slovenia@parker.com

**TR – Türkei, Istanbul**  
Tel: +90 216 4997081  
parker.turkey@parker.com

**UA – Ukraine, Kiew**  
Tel: +380 44 494 2731  
parker.poland@parker.com

**UK – Großbritannien, Warwick**  
Tel: +44 (0)1926 317 878  
parker.uk@parker.com

**ZA – Republik Südafrika,  
Kempton Park**  
Tel: +27 (0)11 961 0700  
parker.southafrica@parker.com

## Nordamerika

**CA – Kanada, Milton, Ontario**  
Tel: +1 905 693 3000

**US – USA, Cleveland**  
Tel: +1 216 896 3000

## Asien-Pazifik

**AU – Australien, Castle Hill**  
Tel: +61 (0)2-9634 7777

**CN – China, Schanghai**  
Tel: +86 21 2899 5000

**HK – Hong Kong**  
Tel: +852 2428 8008

**IN – Indien, Mumbai**  
Tel: +91 22 6513 7081-85

**JP – Japan, Tokyo**  
Tel: +81 (0)3 6408 3901

**KR – Korea, Seoul**  
Tel: +82 2 559 0400

**MY – Malaysia, Shah Alam**  
Tel: +60 3 7849 0800

**NZ – Neuseeland, Mt Wellington**  
Tel: +64 9 574 1744

**SG – Singapur**  
Tel: +65 6887 6300

**TH – Thailand, Bangkok**  
Tel: +662 186 7000

**TW – Taiwan, Taipei**  
Tel: +886 2 2298 8987

## Südamerika

**AR – Argentinien, Buenos Aires**  
Tel: +54 3327 44 4129

**BR – Brasilien, Sao Jose dos Campos**  
Tel: +55 12 4009 3500

**CL – Chile, Santiago**  
Tel: +562 2303 9640

**MX – Mexico, Toluca**  
Tel: +52 72 2275 4200

Europäisches Produktinformationszentrum  
Kostenlose Rufnummer: 00 800 27 27 5374  
(von AT, BE, CH, CZ, DE, DK, EE, ES, FI, FR,  
IE, IL, IS, IT, LU, MT, NL, NO, PL, PT, RU, SE,  
SK, UK, ZA)



**Parker Hannifin GmbH**  
Pat-Parker-Platz 1  
41564 Kaarst  
Tel.: +49 (0)2131 4016 0  
Fax: +49 (0)2131 4016 9199  
parker.germany@parker.com  
www.parker.com

**hefel**  **technik**  
s e h e n & b e w e g e n

Hefel Technik GmbH +43 5572 29696  
Hatlerstrasse 72 info@hefel-technik.com  
6850 Dornbirn / Austria www.hefel-technik.com

Ihr Parker-Händler