



aerospace
 climate control
 electromechanical
 filtration
fluid & gas handling
 hydraulics
 pneumatics
 process control
 sealing & shielding



Serien Parker 7321B/ 7322B Wasser-Ventile

2/2 Wege-Hochleistungsmagnetventile mit
 Vorsteuerung für Wasser, Leichtöl und Dampf



hefel  **technik**
 sehen & bewegen

ENGINEERING YOUR SUCCESS.

Parker 7321B/7322B Wasserventil-Serie

Die Parker-Ventile 7321B/7322B 2/2 Wege mit Vorsteuerung sind die beste Lösung, wenn eine perfekte Steuerung für Medien wie Wasser, Dampf und Leichtöl benötigt wird.

Die Produkte der Serie 7321B/7322B sind Membranventile mit Vorsteuerung. Im Betrieb benötigen sie lediglich einen minimalen Differenzdruck.

Wasser ist die Grundlage des menschlichen Lebens. Die Wassersteuerung ermöglicht eine Vielzahl von menschlichen Aktivitäten wie Bewässerung oder Lebensmittelproduktion, Zucht, Wasserverteilung, Energieproduktion, Auto- und Werkzeugreinigung. Wasser ist das Grundelement vieler Einsatzbereiche wie Feuerbekämpfung, Haustechnik-Automation und Installation.

Auf der Grundlage der Magnetventil-Technologie zeichnet sich dieses Produkt durch hohen Volumenstrom, schnelle Reaktionszeit und überlegene Zuverlässigkeit sowie seine robuste und moderne Konstruktion aus.

Als Optionen sind eine mechanische Handbetätigung, die eine Betätigung des Ventils ohne Versorgungsspannung erlaubt, sowie eine Schließzeit-Regulierung zur Verhinderung von Wasserschlägen erhältlich.

Unsere Wasserventile 7321B/7322B können in Verbindung mit den meisten FCDE-Spulen (auch ATEX), Geräten mit geringem Energiebedarf und IP67-Magnetspulen zum Einsatz kommen.



Die Entwicklung der Baureihe



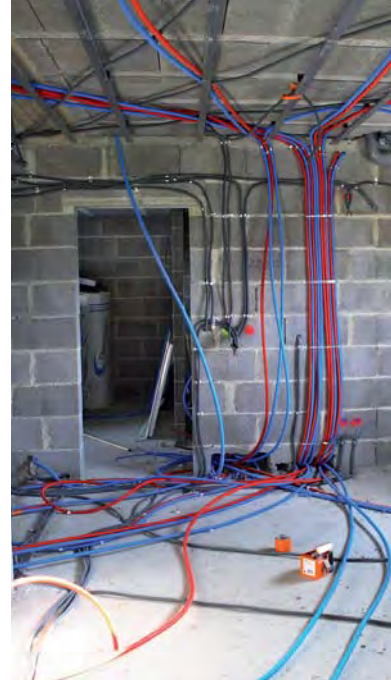
Das Römische
Zeitalter



Das Parker-
Zeitalter

Einsatzbereiche

Dank der exzellenten Volumenstromleistung kann die Baureihe 7321B/7322B in vielen Bereichen mit hohen Volumenströmen und Medien wie Wasser, Heißwasser und Dampf verwendet werden. Beispiele für typische Einsatzbereiche: Installationsleitungen, Industrie-Waschmaschinen, Autowaschanlagen, Kühlung von Werkzeugmaschinen, Wasserdruckreiniger, Dampfkochtöpfe, Bewässerungssysteme etc...



Vorteile

Zu den wichtigsten Funktionen diese Produktes zählen:

- Beste Leistung bei minimalem und maximalem Differenzdruck
- Exklusive Membrankonstruktion im Sinne eines **hervorragenden Volumenstroms**, verglichen mit Ventilen des Mitwettbewerbs bei gleichen Abmessungen und flachem Membran-Design.
- **Eines der schnellsten Geräte** bei der elektrischen und hydraulischen Öffnungszeit
- Modulares Konzept: Bessere Vielseitigkeit dieses Produktes dank der Vielzahl der zur Verfügung stehenden Magnetspulen
- Robuste Konstruktion: Mechanischer Belastung ausgesetzte Bereiche wurden untersucht und verstärkt.
- Option zur manuellen Steuerung: Das Ventil kann einfach aktiviert werden, auch wenn keine Stromversorgung vorhanden ist.
- Für die Pilotsteuerung werden Materialien wie Edelstahl und besondere Dichtstoffe zur Verlängerung der Lebensdauer eingesetzt.
- Leichter Zugriff auf Verschleissteile zur einfachen und schnellen Wartung

Vorstellung der Parker-Serien 7321B/ 7322B Wasser-Ventile

Allgemeine Beschreibung

Die Produkte der Parker-Serie 7321B/7322B sind Membran-Magnetventile mit Vorsteuerung. Im Betrieb benötigen sie lediglich einen minimalen Differenzdruck.

Diese Baureihe ist in den Varianten Normal Geschlossen (NC) und Normal Offen (NO) lieferbar: Das Modell 7321B ist normal geschlossen (wenn kein Impuls vorliegt), während das Modell 7322B normal offen ist (wenn kein Impuls vorliegt).

Materialdaten

Ventilkörper:	CW617N UNI EN 12165:98 Geschmiedetes Messing	Feder:	Edelstahl AISI 302
Ankerführungsrohr:	Edelstahl AISI 304	Dichtungen:	NBR (Buna N) - EPDM FKM (Viton)
Magnetanker:	Edelstahl AISI 430F	Blendring:	Kupfer

Einbau

Die Ventile können in jeder beliebigen Position eingebaut werden. Es empfiehlt sich jedoch, sie mit der Spule in vertikaler Stellung über dem Körper einzubauen.

Zulässige Medien

Diese Ventile wurden mit der Zielsetzung der optimalen Leistung in Verbindung mit Wasser, Dampf und Leichtöl (bis zu 2 °E) entwickelt. Daher können sie nicht mit Gasen oder Luft eingesetzt werden.

Wir empfehlen die Verwendung vom Dichtwerkstoff NBR für Anwendungen in der Haustechnik (Höchsttemp. 90 °C), die FKM-Version für Wasser/Leichtöl bis zu 140 °C und die EPDM-Version für Heißwasser und Dampf (bis zu 140 °C).

Magnetspulen

Für die Baureihe 7321B/7322B steht ein umfangreiches Angebot an Magnetspulen zur Verfügung. Das gesamte Programm an Magnetspulen wird auf den Seiten 18 bis 21 vorgestellt.

Wenn Sie die Kompatibilität der Baureihe 7321B/7322B mit anderen Baureihen vergleichen möchten, die nicht in diesem Katalog nicht enthalten sind, wenden Sie sich bitte an das Werk.

Lesen Sie bitte auch den Abschnitt „Bestellschlüssel“ auf Seite 22, damit Sie das richtig konfigurierte Produkt auswählen, dass Ihren Einsatzbedingungen entspricht.

Verfügbare Optionen

Handbetätigung

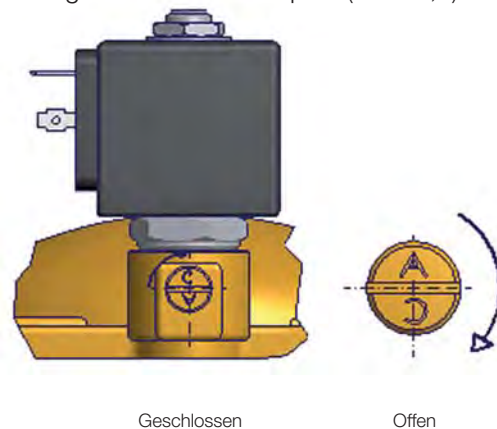
Die Parker-Baureihe 7321B (nur NC-Version) kann mit mechanischen Handbetätigung bestellt werden. Eine Handbetätigung wird zur Betätigung des Ventils ohne Anschluss der Spule benötigt.

Die Handbetätigung besteht aus einer Schlitzschraube für einen Schraubendreher und hat zwei mögliche Stellungen:

Geschlossen: Der Buchstabe C befindet sich in oberer Stellung des Schraubenkopfes (Abb. 1,2).

Offen: Der Buchstabe A befindet sich in oberer Stellung des Schraubenkopfes (Abb. 1,2).

In geschlossener Stellung arbeitet das Ventil normal, wenn die Spule mit Strom versorgt bzw. der Strom abgeschaltet wird. Manuelle Funktion und Drosselung sind Standard bei den Versionen 2 1/2" und 3".



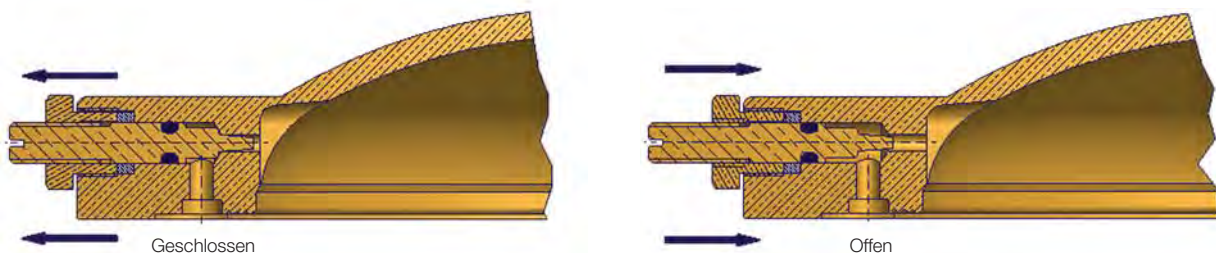
Drosselung (Reduzierung des Wasserschlageffektes)

Die Parker-Baureihe 7321B (nur NC-Version) kann mit Drosselung bestellt werden. Die Schließdauer bestimmter Modelle kann mit der Stellschraube geändert werden. Diese dient als Drossel bei der Vorsteuerung des Ventils und verlangsamt die Schließgeschwindigkeit. So wird der Wasserschlageffekt reduziert.

Folgender Regelbereich steht zur Verfügung:

Schraube ganz offen: Maximale Schließgeschwindigkeit

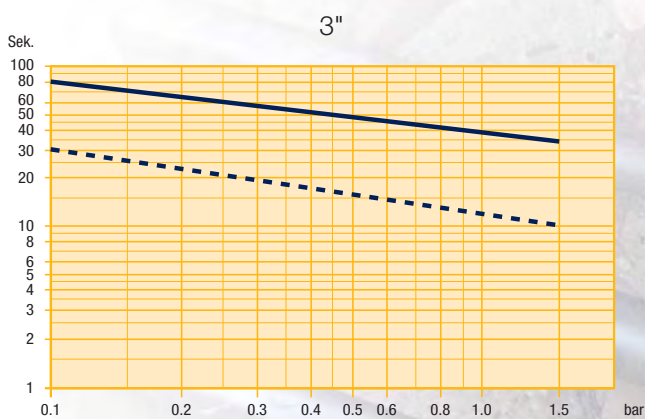
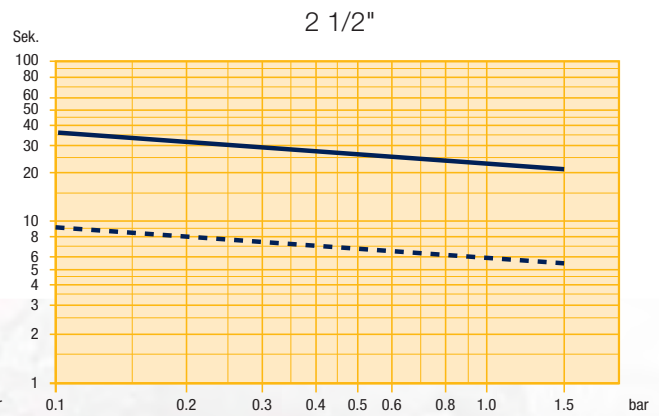
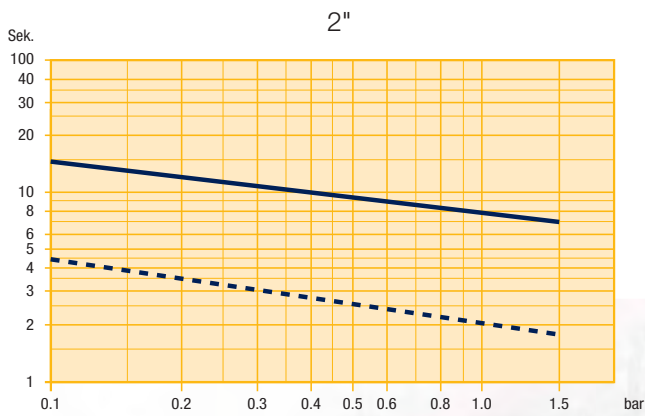
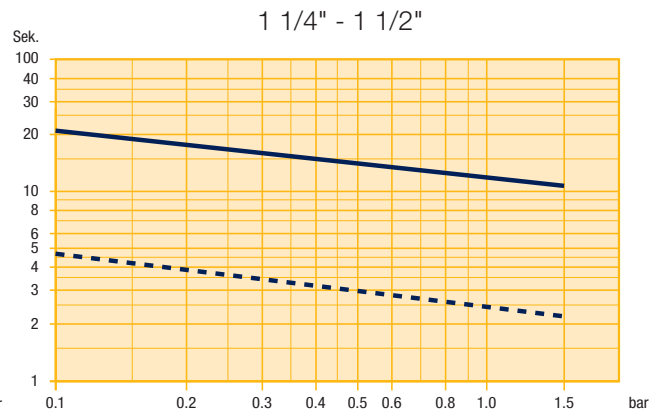
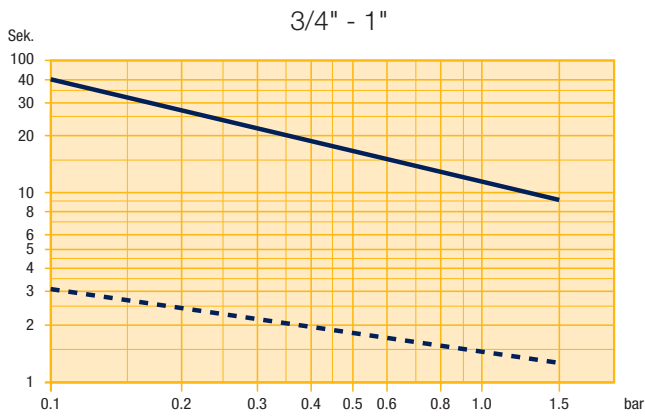
Schraube ganz geschlossen: Ventil immer offen



Einzelheiten zur Schließ-Geschwindigkeit mit Drosselung siehe auch Abbildungen auf Seite 6 dieses Katalogs.



Diagramme der Schließzeiten



- Kurve 1:** Schließzeit bei um eine halbe Umdrehung geöffneter Stellschraube
- Kurve 2:** Schließzeit bei völlig geöffneter Stellschraube

Produktverfügbarkeit

Magnetventil 7321B/7322B

Für diese Gruppe von Magnetventilen steht eine Vielzahl an Konfigurationen zur Verfügung: Anschlussgrößen von 3/8" bis 3" in Messing, mit BSPP-Anschlussgewinde oder mit NPT-Anschluss, außerdem stellen zahlreiche Dichtungs- und Membran-Werkstoffen sicher, dass für die meisten Einsatzbereiche ein Standardventil zur Verfügung steht.

In der nachstehenden Tabelle ist eine Erklärung des Bestellnummern-Systems für die Wasserventile der Baureihe 7321B/7322B enthalten.

Beschreibung							Referenz		
7	3	2	1	B	A	N	x	x	
7									7.000 Baureihe
	3								Vorgesteuerte Ventile
	2								Zwanganhebungs-Ventile
	1								Direkt gesteuerte Ventile
		2							2/2-Wege
			2						Normal offen
			1						Normal geschlossen
				A					Ventil-Familie
				B					
				C					
				...					
					I				3/8"
					A				1/2"
					C				3/4"
					D				1"
					E				1 1/4"
					F				1 1/2"
					G				2"
					L				2 1/2"
					M				3"
						N			NBR
						V			FKM
						H			EPDM
							0	0	Standardausführung
							0	1	Mech. Handbetätigung (MO)
							0	2	Drosselung + MO
							0	6	Drosselung
							9	0	NPT
							9	1	NPT - Mech. Handbetätigung
							9	2	NPT - Drosselung + MO
					S	x	x	x	Sonderausführungen

Hinweis:

- Die verfügbaren Magnetspulen sind nicht im obigen Bestellnummern-System enthalten, das sich nur auf Magnetventile bezieht. Die verfügbaren Magnetspulen befinden sich auf den Seiten 18 bis 21.
- Bitte auch den Abschnitt „Bestellschlüssel“ auf Seite 22 beachten.

2/2 Normal geschlossen BSP-Gewinde

NBR-Dichtungen (Max. Medientemp. 90 °C)

Anschluss- größe G	Öffnung mm	Volumenstrom- faktor KV		Mindest- druck	Höchst- differenz- druck	Gewicht kg	Hand- betätigung	Drossel- schraube	Beschreibung	Artikel- nummer	Maßzeich- nung
		m³/h	l/min								
3/8"	13	3,0	50,0	0,1	20	0,55	-	-	7321BIN00	443776W	2
	13	3,0	50,0	0,1	20	0,55	x	-	7321BIN01	443777W	
1/2"	13	3,0	50,0	0,1	20	0,58	-	-	7321BAN00	443779W	2
	13	3,0	50,0	0,1	20	0,58	x	-	7321BAN01	443780W	
3/4"	20	8,4	139,9	0,1	20	1,02	-	-	7321BCN00	443782W	3
	20	8,4	139,9	0,1	10	1,02	x	-	7321BCN01	443783W	
	20	8,4	139,9	0,1	10	1,02	x	x	7321BCN02	443784W	
1"	25	9,6	159,9	0,1	20	1,08	-	-	7321BDN00	443786W	3
	25	9,6	159,9	0,1	10	1,08	x	-	7321BDN01	443787W	
	25	9,6	159,9	0,1	10	1,08	x	x	7321BDN02	443788W	
1 1/4"	35	25,2	419,8	0,1	10	3,15	-	-	7321BEN00	443790W	4
	35	25,2	419,8	0,1	5	3,15	x	-	7321BEN01	443791W	
	35	25,2	419,8	0,1	5	3,15	x	x	7321BEN02	443792W	
1 1/2"	40	30,0	499,8	0,1	10	2,90	-	-	7321BFN00	443794W	4
	40	30,0	499,8	0,1	5	2,90	x	-	7321BFN01	443795W	
	40	30,0	499,8	0,1	5	2,90	x	x	7321BFN02	443796W	
2"	50	37,2	619,8	0,1	10	4,30	-	-	7321BGN00	443798W	4
	50	37,2	619,8	0,1	5	4,30	x	-	7321BGN01	443799W	
	50	37,2	619,8	0,1	5	4,30	x	x	7321BGN02	443800W	
2 1/2"	65	66,0	1099,6	0,2	10	13,60	x	x	7321BLN02	443802W	5
3"	75	80,0	1332,8	0,2	10	11,90	x	x	7321BMN02	443803W	5

Nennndruck: 25 bar von 1 1/4" bis 3" 16 bar

FKM-Dichtungen (Max. Medientemp. 140 °C)

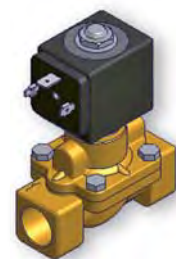
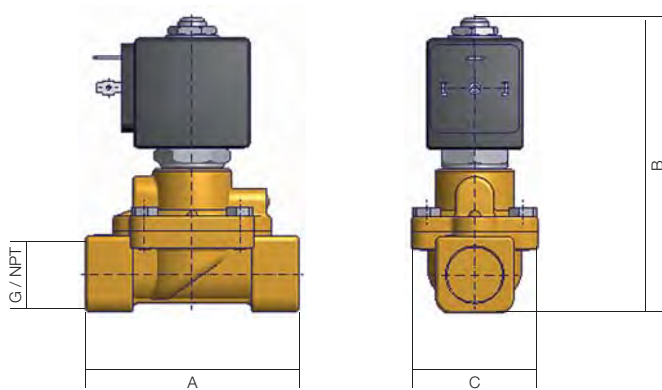
Anschluss- größe G	Öffnung mm	Volumenstrom- faktor KV		Mindest- druck	Höchst- differenz- druck	Gewicht kg	Hand- betätigung	Drossel- schraube	Beschreibung	Artikel- nummer	Maßzeich- nung
		m³/h	l/min								
3/8"	13	3,0	50,0	0,1	20	0,55	-	-	7321BIV00	444492W	2
1/2"	13	3,0	50,0	0,1	20	0,58	-	-	7321BAV00	444494W	2
3/4"	20	8,4	139,9	0,1	20	1,02	-	-	7321BCV00	444497W	3
1"	25	9,6	159,9	0,1	20	1,08	-	-	7321BDV00	443804W	3

Nennndruck: 25 bar

EPDM-Dichtungen (Max. Medientemp. 140 °C)

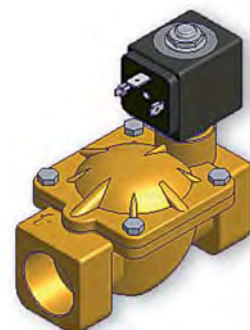
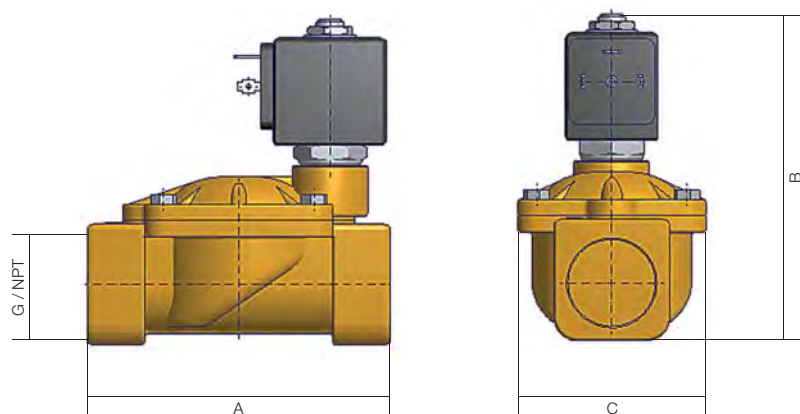
Anschluss- größe G	Öffnung mm	Volumenstrom- faktor KV		Mindest- druck	Höchst- differenz- druck	Gewicht kg	Hand- betätigung	Drossel- schraube	Beschreibung	Artikel- nummer	Maßzeich- nung
		m³/h	l/min								
3/8"	13	3,0	49,98	0,1	10	0,55	-	-	7321BIH00	443778W	2
1/2"	13	3,0	49,98	0,1	10	0,55	-	-	7321BAH00	443781W	2
3/4"	20	8,4	139,94	0,1	10	1,02	-	-	7321BCH00	443785W	3
1"	25	9,6	159,94	0,1	10	1,08	-	-	7321BDH00	443789W	3
1 1/4"	35	25,2	419,83	0,1	10	3,15	-	-	7321BEH00	443793W	4
1 1/2"	40	30,0	499,80	0,1	10	2,90	-	-	7321BFH00	443797W	4
2"	50	37,2	619,75	0,1	10	4,30	-	-	7321BGH00	443801W	4

Nennndruck: 25 bar - Höchstdruck von Dampf: 4 bar



G NTP	A		B		C	
	mm	inch	mm	inch	mm	inch
3/8"	69	2.71	99.5	3.91	40	1.57
1/2"	72	2.83	101.5	3.99	40	1.57

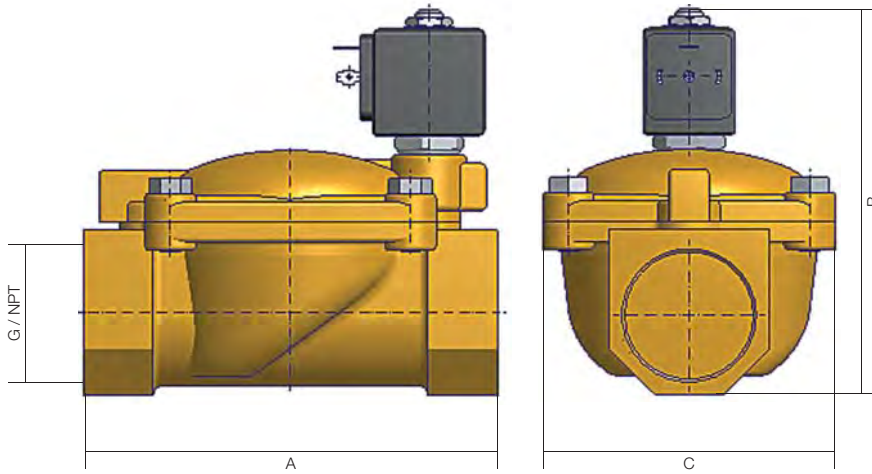
Maßzeichnung N° 2



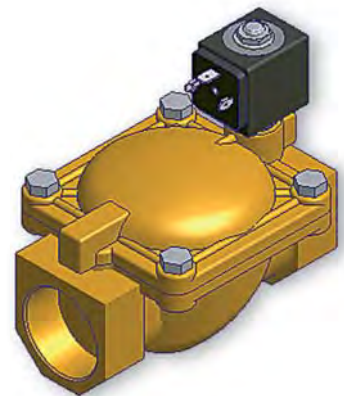
G NTP	A		B		C	
	mm	inch	mm	inch	mm	inch
3/4"	100	3.83	107	4.21	65	2.55
1"	104	4.09	112.5	4.42	65	2.55

Maßzeichnung N° 3

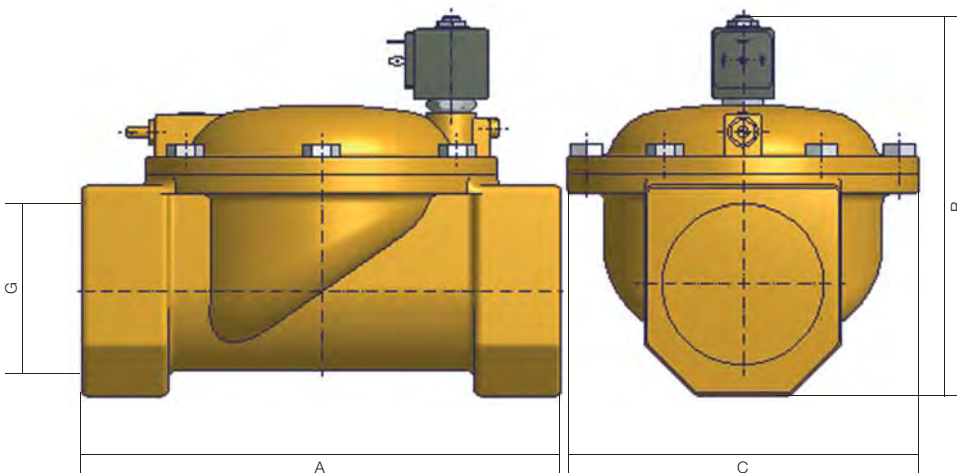
2/2 Normal geschlossen BSP-Gewinde



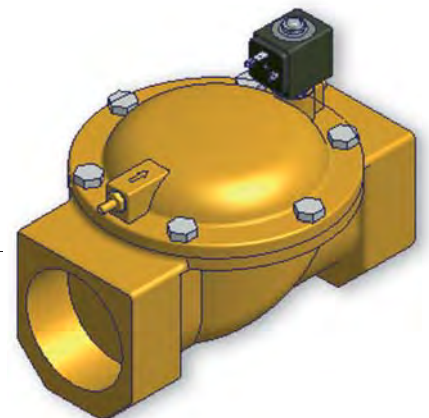
G NPT	A		B		C	
	mm	inch	mm	inch	mm	inch
1-1/4"	145	5.70	134	5.27	102	4.01
1-1/2"	145	5.70	134	5.27	102	4.01
2"	173	6.81	148	5.82	118	4.64



Maßzeichnung N° 4



G	A		B		C	
	mm	inch	mm	inch	mm	inch
3/8"	245	-	195	-	184	-
1/2"	250	-	195	-	184	-



Maßzeichnung N° 5

2/2 Normal offen - BSP-Gewinde

NBR-Dichtungen (Max. Medientemp. 90 °C)

Anschluss-Öffnung größe G	Öffnung mm	Volumenstrom- faktor KV		Mindest- druck	Höchst- differenz- druck	Gewicht kg	Hand- betätigung	Drossel- schraube	Beschreibung	Artikel- nummer	Maßzeich- nung
		m³/h	l/min								
3/8"	13	3,0	49,98	0,1	20	0,55	-	-	7322BIN00	443805W	6
1/2"	13	3,0	49,98	0,1	20	0,58	-	-	7322BAN00	443806W	6
3/4"	20	8,4	139,94	0,1	20	1,02	-	-	7322BCN00	443807W	7
1"	25	9,6	159,94	0,1	20	1,08	-	-	7322BDN00	443808W	7
1 1/4"	35	25,2	419,83	0,1	10	3,15	-	-	7322BEN00	443809W	8
1 1/2"	40	30,0	499,80	0,1	10	2,90	-	-	7322BFN00	443810W	8
2"	50	37,2	619,75	0,1	10	4,30	-	-	7322BGN00	443811W	8
2 1/2"	65	66,0	1099,56	0,2	10	13,60	-	x	7322BLN06	444513W	9
3"	75	80,0	1332,80	0,2	10	11,90	-	x	7322BMN06	444503W	9

Nennndruck: 25 bar von 1 1/4" bis 3" 16 bar

FKM-Dichtungen (Max. Medientemp. 140 °C)

Anschluss-Öffnung größe G	Öffnung mm	Volumenstrom- faktor KV		Mindest- druck	Höchst- differenz- druck	Gewicht kg	Hand- betätigung	Drossel- schraube	Beschreibung	Artikel- nummer	Maßzeich- nung
		m³/h	l/min								
3/8"	13	3,0	49,98	0,1	20	0,55	-	-	7322BIV00	444499W	6
1/2"	13	3,0	49,98	0,1	20	0,58	-	-	7322BAV00	444500W	6
3/4"	20	8,4	139,94	0,1	20	1,02	-	-	7322BCV00	444501W	7
1"	25	9,6	159,94	0,1	20	1,08	-	-	7322BDV00	444502W	7

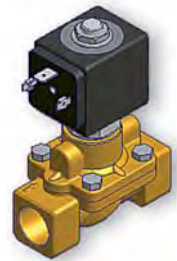
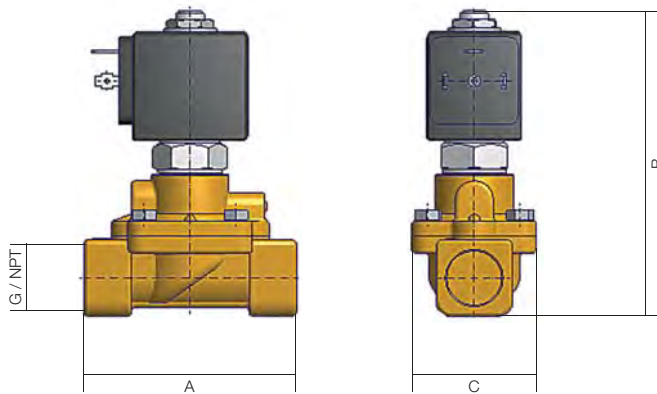
Nennndruck: 25 bar von 1 1/4" bis 2" 16 bar

EPDM-Dichtungen (Max. Medientemp. 140 °C)

Anschluss-Öffnung größe G	Öffnung mm	Volumenstrom- faktor KV		Mindest- druck	Höchst- differenz- druck	Gewicht kg	Hand- betätigung	Drossel- schraube	Beschreibung	Artikel- nummer	Maßzeich- nung
		m³/h	l/min								
3/8"	13	3,0	49,98	0,1	10	0,55	-	-	7322BIH00	444600W	6
1/2"	13	3,0	49,98	0,1	10	0,58	-	-	7322BAH00	444601W	6
3/4"	20	8,4	139,94	0,1	10	1,02	-	-	7322BCH00	444602W	7
1"	25	9,6	159,94	0,1	10	1,08	-	-	7322BDH00	444603W	7
1 1/4"	35	25,2	419,83	0,1	10	3,15	-	-	7322BEH00	444576W	8
1 1/2"	40	30,0	499,80	0,1	10	2,90	-	-	7322BFH00	444604W	8
2"	50	37,2	619,75	0,1	10	4,30	-	-	7322BGH00	444605W	8

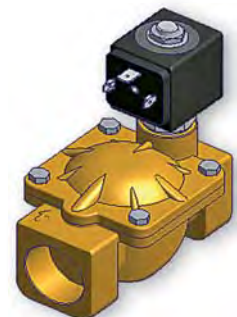
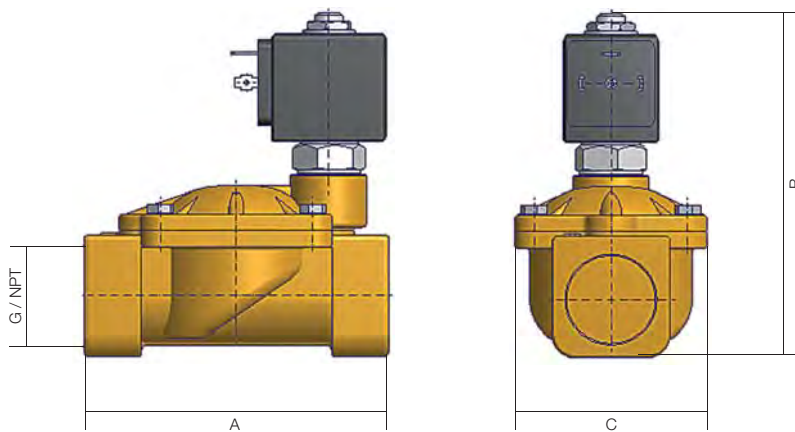
Nennndruck: 25 bar von 1 1/4" bis 2" 16 bar

2/2 Normal offen - BSP-Gewinde



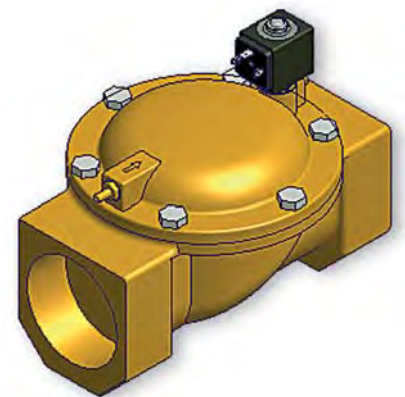
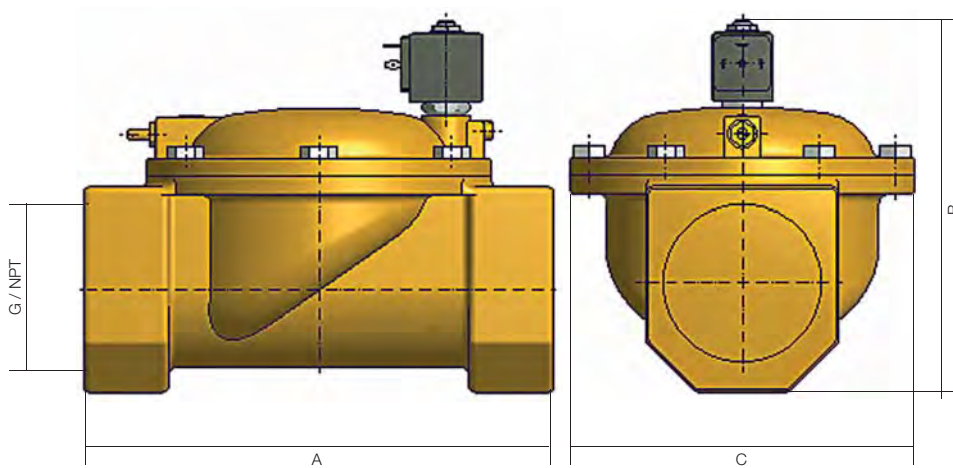
G NPT	A		B		C	
	mm	inch	mm	inch	mm	inch
3/8"	69	2.71	110	4.33	40	1.57
1/2"	72	2.83	112	4.41	40	1.57

Maßzeichnung N° 6



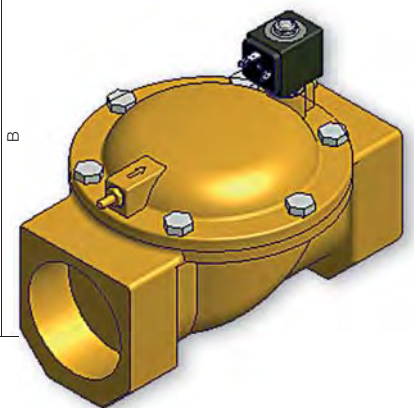
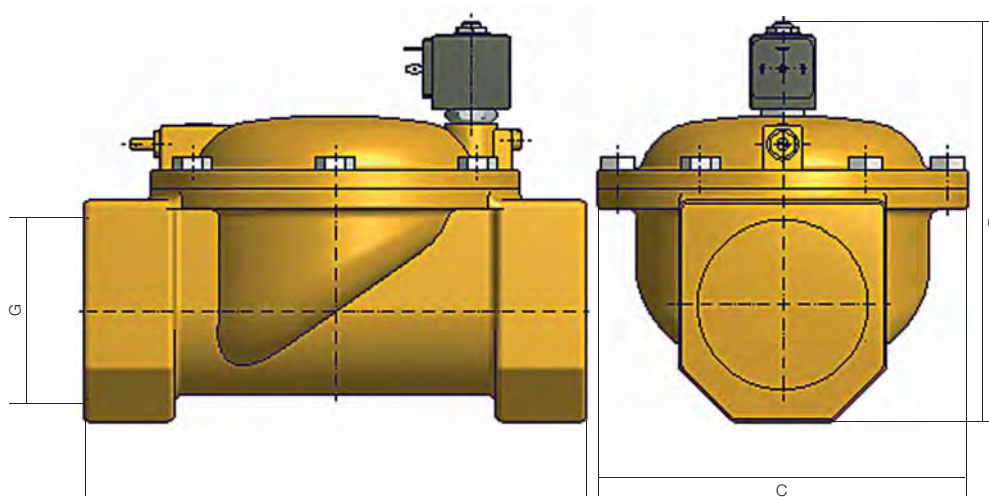
G NPT	A		B		C	
	mm	inch	mm	inch	mm	inch
3/4"	100	3.83	117.5	4.62	65	2.55
1"	104	4.09	113	4.84	65	2.55

Maßzeichnung N° 7



G NPT	A		B		C	
	mm	inch	mm	inch	mm	inch
1-1/4"	145	5.70	144.4	5.68	102	4.01
1-1/2"	145	-	134	-	102	-
2"	173	-	148	-	118	-

Maßzeichnung N° 8



G	A		B		C	
	mm	inch	mm	inch	mm	inch
3/8"	245	-	195	-	184	-
1/2"	250	-	195	-	184	-

Maßzeichnung N° 9

2/2 Normal geschlossen NPT-Gewinde

NBR-Dichtungen (Max. Medientemp. 90 °C)

Anschluss- größe NPT	Öffnung		Volumenstrom- faktor KV		Mindestdruck		Höchst differen- zdruck		Gewicht		Beschreibung	Artikel- nummer	Maßzeichnung
	mm	Zoll	m³/h	gpm	bar	PSI	bar	PSI	kg	lbs			
3/8"	13	0,51	3,0	13,23	0,1	1,45	20	290	0,55	1,21	7321BIN90	444107W	1
1/2"	13	0,51	3,0	13,23	0,1	1,45	20	290	0,55	1,21	7321BAN90	444108W	1
3/4"	20	0,78	8,4	37,04	0,1	1,45	20	290	1,02	2,24	7321BCN90	444109W	2
1"	25	0,98	9,6	42,34	0,1	1,45	20	290	1,08	2,38	7321BDN90	444110W	2
1 1/4"	35	1,37	25,2	111,13	0,1	1,45	10	145	3,15	6,93	7321BEN90	444168W	3
1 1/2"	40	1,56	30,0	132,30	0,1	1,45	10	145	4,30	9,46	7321BFN90	444169W	3
2"	50	1,95	37,2	164,05	0,1	1,45	10	145	4,30	9,46	7321BGN90	444119W	3

EPDM-Dichtungen (Max. Medientemp. 140 °C)

Anschluss- größe NPT	Öffnung		Volumenstrom- faktor KV		Mindestdruck		Höchst differen- zdruck		Gewicht		Beschreibung	Artikel- nummer	Maßzeichnung
	mm	Zoll	m³/h	gpm	bar	PSI	bar	PSI	kg	lbs			
3/8"	13	0,51	3,0	13,23	0,1	1,45	10	145	0,55	1,21	7321BIH90	444209W	1
1/2"	13	0,51	3,0	13,23	0,1	1,45	10	145	0,55	1,21	7321BAH90	444210W	1
3/4"	20	0,78	8,4	37,04	0,1	1,45	10	145	1,02	2,24	7321BCH90	444211W	2
1"	25	0,98	9,6	42,34	0,1	1,45	10	145	1,08	2,38	7321BDH90	444606W	2

Neindruck: 25 bar/360 PSI

2/2 Normal offen - NPT-Gewinde

NBR-Dichtungen (Max. Medientemp. 90 °C)

Anschluss- größe NPT	Öffnung		Volumenstrom- faktor KV		Mindestdruck		Höchst differen- zdruck		Gewicht		Beschreibung	Artikel- nummer	Maßzeichnung
	mm	Zoll	m³/h	gpm	bar	PSI	bar	PSI	kg	lbs			
3/8"	13	0,51	3,0	13,23	0,1	1,45	20	290	0,55	1,21	7322BIN90	444234W	6
1/2"	13	0,51	3,0	13,23	0,1	1,45	20	290	0,55	1,21	7322BAN90	444610W	6
3/4"	20	0,78	8,4	37,04	0,1	1,45	20	290	1,02	2,24	7322BCN90	444611W	7
1"	25	0,98	9,6	42,34	0,1	1,45	20	290	1,08	2,38	7322BDN90	444612W	7
1 1/4"	35	1,37	25,2	111,13	0,1	1,45	10	145	3,15	6,93	7322BEN90	444320W	8

EPDM-Dichtungen (Max. Medientemp. 140 °C)

Anschluss- größe NPT	Öffnung		Volumenstrom- faktor KV		Mindestdruck		Höchst differen- zdruck		Gewicht		Beschreibung	Artikel- nummer	Maßzeichnung
	mm	Zoll	m³/h	gpm	bar	PSI	bar	PSI	kg	lbs			
3/8"	13	0,51	3,0	13,23	0,1	1,45	10	145	0,55	1,21	7322BIH90	444613W	6
1/2"	13	0,51	3,0	13,23	0,1	1,45	10	145	0,55	1,21	7322BAH90	444614W	6
3/4"	20	0,78	8,4	37,04	0,1	1,45	10	145	1,02	2,24	7322BCH90	444616W	7
1"	25	0,98	9,6	42,34	0,1	1,45	10	145	1,08	2,38	7322BDH90	444616W	7
1 1/4"	35	1,37	25,2	111,13	0,1	1,45	10	145	3,15	6,93	7322BEH90	444576W	8



Verfügbarkeit von Magnetspulen

Standardspule Klasse F, IP65 mit Anschluss-Stecker

Kunststoff-verkapselt Anschluss für 2P + E DIN 43650 A Stecker.

Spannung	Stromverbrauch	Zulassungen	Beschreibung	Artikelnummer	Maßzeichnung
24/50	8 W	-	481865A2	439500	10
48/50	8 W	-	481865A4	439515	10
110/50	8 W	-	481865A5	439514	10
220-230/50	8 W	-	4818653D	439502	10
380/50	8 W	-	481865A9	439531	10
24/60	8 W	-	481865B2	439804	10
230/60	8 W	-	481865J3	439530	10
115/60	8 W	-	481865K8	439528	10
12 DC	9 W	-	481865C1	439508	10
24 DC	9 W	-	481865C2	439501	10
48DC	9 W	-	481865C4	439523	10
110V DC	9 W	-	481865C5	439532	10

Standardspule Doppel-Frequenz Klasse F, IP65 mit Anschluss-Stecker

Kunststoff-verkapselt Anschluss für 2P + E DIN 43650 A Stecker.

Spannung	Stromverbrauch	Zulassungen	Beschreibung	Artikelnummer	Maßzeichnung
12/50-60	9 W	-	4835101W	439812	10
24/50-60	9 W	-	483510P0	439503	10
48/50-60	9 W	-	483510S4	439526	10
110-115/50 120/60	9 W	-	483510S5	439507	10
220-240/50 240/60	9 W	-	483510S6	439504	10

Spule mit UL-Zulassung, Klasse F

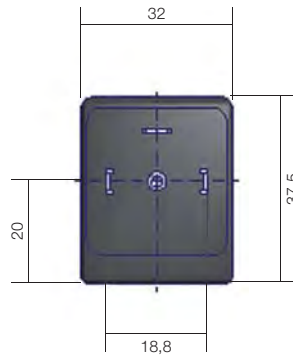
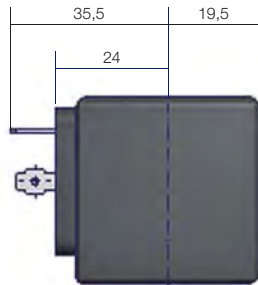
Kunststoff-verkapselt Anschluss für 2P + E DIN 43650 A Stecker.

Spannung	Stromverbrauch	Zulassungen	Beschreibung	Artikelnummer	Maßzeichnung
24/60	13 W	UL	491514B2	439511	10
24DC	16 W	UL/VDE	491514C2	439520	10
110/50 120/60	13 W	UL	491514P3	439512	10
220/50 240/60	13 W	UL	491514Q3	439513	10

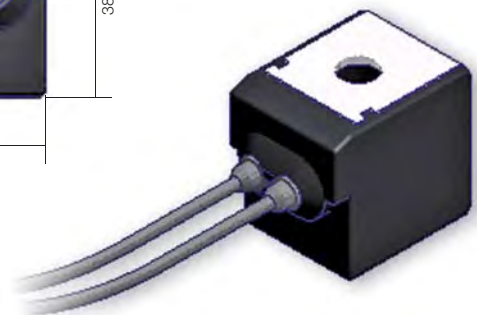
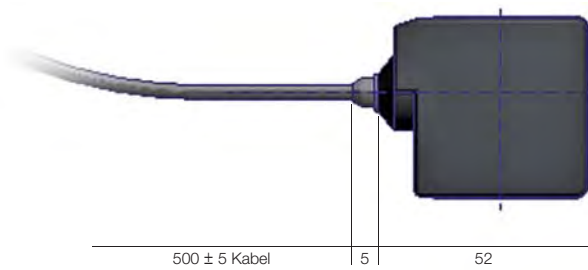
Spule Klasse H, IP65 mit Anschluss-Stecker

(DC, AC 14 W) Kunststoff-verkapselt Anschluss für 2P + E DIN 43650 A Stecker.

Spannung	Stromverbrauch	Zulassungen	Beschreibung	Artikelnummer	Maßzeichnung
24/50	14 W	-	492425A2	439550	10
110/50	14 W	-	492425A5	439551	10
230/50	14 W	-	492425F4	439518	10
24DC	14 W	-	492425C2	439522	10



Maßzeichnung Nr. 10



Alle Angaben in mm.

Maßzeichnung Nr. 11

Lieferbare Magnetspulen

IP67 Spule, mit zwei freien Kabelenden 500 mm, Klasse F

Kunststoff-vergossen Schutzart IP67 gemäß DIN 40050.
Anschluss: 2 x 500 mm Kabel

Spannung	Stromverbrauch	Zulassungen	Beschreibung	Artikelnummer	Maßzeichnung
24/50 - 24/60	9 W	-	496081P0	439816	11
110-115/50 120/60	9 W	-	496081S5	439820	11
220-240/50 240/60	9 W	-	496081S6	439822	11
24DC	9 W	-	496081C2	439818	11
12DC	9 W	-	496081C1	439814	11

IP67 Spule, mit zwei freien Kabelenden 500 mm, Klasse F, UL-Zulassung

Kunststoff-vergossen Schutzart IP67 gemäß DIN 40050.
Anschluss: 2 x 500 mm Kabel

Spannung	Stromverbrauch	Zulassungen	Beschreibung	Artikelnummer	Maßzeichnung
24/60	13 W	UL	496082B2	439826	11
110/50 120/60	13 W	UL	496082P3	439828	11
208-240/60	14 W	UL	496082U3	439824	11
220/50 240/60	13 W	UL	496082Q3	439834	11
24DC	16 W	UL	496082C2	439832	11
12DC	16 W	UL	496082C1	439830	11

Explosionssicher EEx m II T4 (IP65)

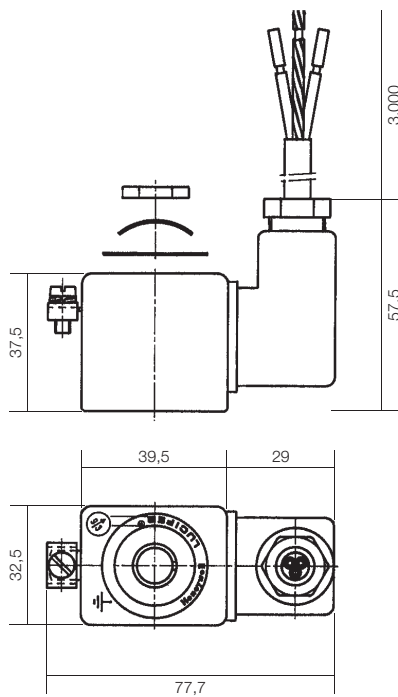
Spule und Elektronik Kunststoff-vergossen. Das komplette Gehäuse wird mit einem einer Kabelbuchse PG11 für ein geschützten Anschlusskabel (3 x 0,75 mm² Querschnitt), Kabellänge 3.000 mm, mit Kabelbuchse PG11 geliefert. Stromverbrauch : 8 W AC, 9 W DC.

Spannung	Stromverbrauch	Zulassungen	Beschreibung	Artikelnummer	Maßzeichnung
24DC	9 W	ATEX EEx m II 2GD	492670C2	492670C2	12
230/50	8 W	ATEX EEx m II 2GD	492670F4	492670F4	12

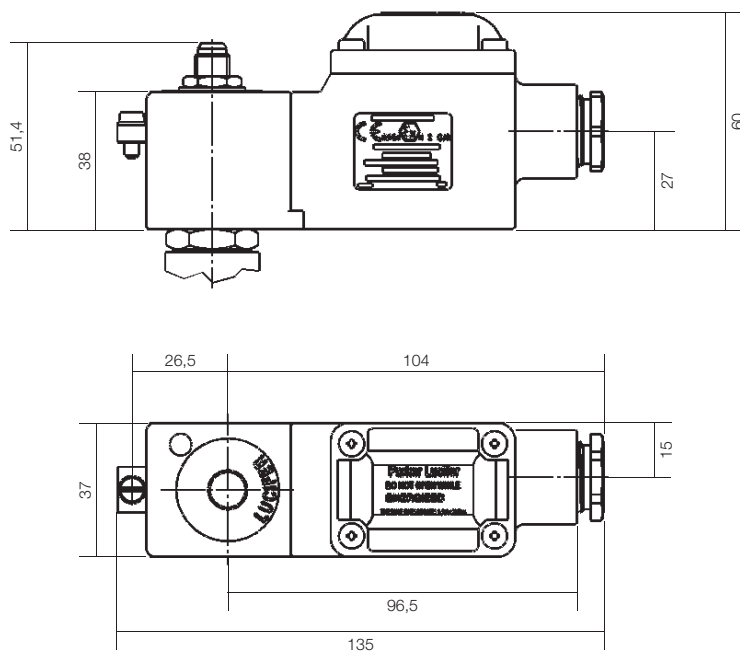
Explosionssicher II 2 G-EEx dm IIC T4

Spule und Elektronik Kunststoff-vergossen (Klasse H). Schutzart: IP67.
Kabelanschluss durch Kabelbuchse M20 x 1,5 (DIN 46320).

Spannung	Stromverbrauch	Zulassungen	Beschreibung	Artikelnummer	Maßzeichnung
24DC	8 W	ATEX - EEx d mb IIC 2GD	495905C2	495905C2	13
48DC	8 W	ATEX - EEx d mb IIC 2GD	495905C4	495905C4	13
110DC	8 W	ATEX - EEx d mb IIC 2GD	495905C5	495905C5	13
24/50	8 W	ATEX - EEx d mb IIC 2GD	495905A2	495905A2	13
48/50	8 W	ATEX - EEx d mb IIC 2GD	495905A4	495905A4	13
240/60	8 W	ATEX - EEx d mb IIC 2GD	495905B8	495905B8	13
115/50	8 W	ATEX - EEx d mb IIC 2GD	495905E5	495905E5	13
230/50	8 W	ATEX - EEx d mb IIC 2GD	495905F4	495905F4	13
115/60	8 W	ATEX - EEx d mb IIC 2GD	495905K8	495905K8	13



Maßzeichnung Nr. 12



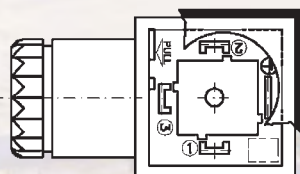
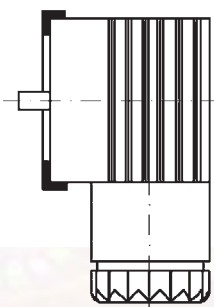
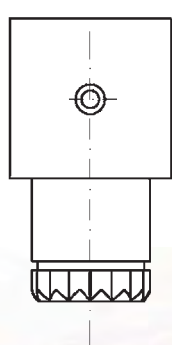
Alle Angaben in mm.

Maßzeichnung Nr. 13

Zubehör

Anschluss-Stecker 2P + E DIN 43650 A

Max. A	Kabelquerschnitt	Nennspannung	Beschreibung	Artikelnummer	Zeichnungsnummer
16 A	6-10 mm ²	250-/300 V =	PG9/PG11 DIN Anschluss-Stecker	600003PLUG	14



Zeichnungsnr. 14

Ersatzteile

Membran-Servicesatz

Dieser Satz enthält lediglich die Membran, abhängig von der Anschlussgröße des Ventils und vom benötigten Dichtungsmaterial, siehe nachstehende Übersicht. Der Ersatzteilbausatz ist für die NO- und NC-Version gleich.

Ventilanschlussgröße BSPP oder NPT	Beschreibung	Artikelnummer	Membranmaterial
3/8" - 1/2"	Membran 7321B/7322B N 3/8"-1/2"	306100SP	NBR
	Membran 7321B/7322B V 3/8"-1/2"	306111SP	FKM
	Membran 7321B/7322B H 3/8"-1/2"	306110SP	EPDM
3/4" - 1"	Membran 7321B/7322B N 3/4"-1"	306120SP	NBR
	Membran 7321B/7322B V 3/4"-1"	306131SP	FKM
	Membran 7321B/7322B H 3/4"-1"	306130SP	EPDM
1 1/4" - 1 1/2"	Membran 7321B/7322B N 1 1/4"-1 1/2"	306133SP	NBR
	Membran 7321B/7322B H 1 1/4"-1 1/2"	306138SP	EPDM
2"	Membran 7321B/7322B N 2"	306140SP	NBR
	Membran 7321B/7322B H 2"	306150SP	EPDM
2 1/2" - 3"	Membran 7321B/7322B N 2 1/2"-3"	306156SP	NBR

Umbau-Servicesatz

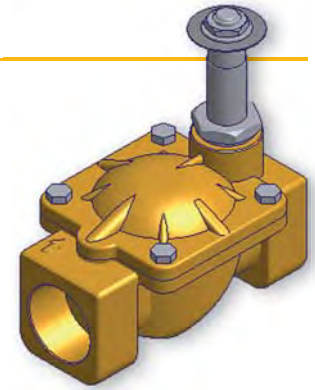
Dieser Satz enthält Membran, Ankerführungsrohr, Anker und Dichtungen, abhängig von Funktion, Anschlussgröße und benötigtem Dichtungsmaterial, siehe nachstehende Übersicht. Der Ersatzteilbausatz ist für die NO- und NC-Version nicht gleich.

Ventilanschlussgröße	Ventilfunktion	Beschreibung	Artikelnummer	Membranmaterial
3/8" - 1/2"	NC	Umbausatz 7321B N - 3/8", 1/2", NBR	430088W	NBR
	NC	Umbausatz 7321B V - 3/8", 1/2", FKM	430090W	FKM
	NC	Umbausatz 7321B H - 3/8", 1/2", EPDM	430133W	EPDM
3/4" - 1"	NC	Umbausatz 7321B N - 3/4", 1", NBR	430089W	NBR
	NC	Umbausatz 7321B N - 1-1/4", 1-1/2", NBR	430095W	NBR
1 1/4" - 1 1/2"	NC	Umbausatz 7321B H - 1-1/4", 1-1/2", EPDM	430135W	EPDM
	NC	Umbausatz 7321B N - 2", NBR	430096W	NBR
2"	NC	Umbausatz 7321B H - 2", EPDM	430136W	EPDM
	NO	Umbausatz 7322B N - 3/8", 1/2", NBR	430137W	NBR
3/4" - 1"	NO	Umbausatz 7322B N - 3/4", 1", NBR	430138W	NBR
1 1/4" - 1 1/2"	NO	Umbausatz 7322B N - 1-1/4", 1-1/2", NBR	430139W	NBR
	NO	Umbausatz 7322B N - 2", NBR	430140W	NB

Bestellschlüssel

1. Schritt:

Die Nummer des Magnetventils im Katalog (Beschreibung) und/oder die Artikelnummer auf den Seiten 8 bis 19 auswählen.



2. Schritt:

Die Nummer der Magnetspule im Katalog und/oder die Artikelnummer auf den Seiten 20 bis 23 auswählen.



3. Schritt:

Sonstiges Zubehör siehe Seite 24.



Bestellung von Produkten oder Konfigurationen, die nicht im Katalog enthalten sind.

Wenn ein Einsatzbereich eine Kombination von nicht im Katalog enthaltenen Funktionen voraussetzt, ist das entsprechende Bestellnummern-System auf Seite 7 bei der Suche nach dem tatsächlich benötigten Ventil heranzuziehen. Mitarbeiter von Parker FCDE helfen gern bei der Ermittlung von Verwendbarkeit, Verfügbarkeit und Preis des neuen Produktes.



WARNUNG – BENUTZERHAFTUNG

VERSTÖSSE GEGEN VORSCHRIFTEN ODER FALSCHER AUSWAHL ODER UNSACHGEMÄSSER EINSATZ DER HIER BESCHRIEBENEN PRODUKTE ODER ÄHNLICHER GERÄTE KÖNNEN ZUM TOD FÜHREN ODER VERLETZUNGEN BZW. SACHBESCHÄDIGUNGEN VERURSACHEN.

- Dieses Dokument und andere Mitteilungen der Parker Hannifin Corporation, der Tochtergesellschaften und Vertragshändler stellen Produkt- oder Systemvarianten zur weiteren Auswertung durch Anwender mit technischem Know-how dar.
- Der Anwender ist auf der Grundlage seiner eigenen Analyse und Testergebnisse allein für die endgültige Auswahl des Systems und der Komponenten verantwortlich. Er hat sicherzustellen, dass alle Leistungs-, Haltbarkeits-, Wartungs-, Sicherheits- und Warnvoraussetzungen des jeweiligen Einsatzbereiches erfüllt sind. Der Anwender hat alle Bereiche der Anwendung zu analysieren, die entsprechenden Industriestandards einzuhalten und die Informationen zum Produkt im aktuellen Produktkatalog sowie in anderen Unterlagen von Parker oder den Tochtergesellschaften oder Vertragshändlern zu beachten.
- Wenn Parker, eine Tochtergesellschaft oder ein Vertragshändler Komponenten oder Systemoptionen auf der Grundlage von Daten oder Vorgaben des Anwenders liefert, hat der Anwender selbst zu prüfen, ob diese Daten oder Vorgaben für alle Einsatzbereiche und vorhersehbaren Verwendungen der Komponenten oder Systeme geeignet und ausreichend sind.

Antriebs- und Steuerungstechnologien von Parker

Wir von Parker setzen alles daran, die Produktivität und die Rentabilität unserer Kunden zu steigern, indem wir die für ihre Anforderungen besten Systemlösungen entwickeln. Gemeinsam mit unseren Kunden finden wir stets neue Wege der Wertschöpfung. Auf dem Gebiet der Antriebs- und Steuerungstechnologien hat Parker die Erfahrung, das Know-how und qualitativ hochwertige Komponenten, die weltweit verfügbar sind. Kein anderer Hersteller bietet eine so umfangreiche Produktpalette in der Antriebs- und Steuerungstechnologie wie Parker. Weitere Informationen erhalten Sie unter der kostenlosen Rufnummer 00800 27 27 5374



LUFT- UND RAUMFAHRT

Schlüsselmärkte

- Flugzeugantriebe
- Geschäftsflugverkehr und allgemeine Luftfahrt
- Kommerzieller Transport
- Landgestützte Waffensysteme
- Militärflugzeuge
- Raketen und Raketenwerfer-Fahrzeuge
- Regionalverkehr
- Unbemannte Flugzeuge

Schlüsselprodukte

- Flugsteuerungssysteme und -komponenten
- Fluidleitungssysteme
- Fluid-Durchflussmessungs- und Zerstäubungsgeräte
- Kraftstoffsysteme und -komponenten
- Hydrauliksysteme und -komponenten
- Systeme zur Herstellung von inertem Stickstoff
- Pneumatische Systeme und Komponenten
- Räder und Bremsen



KÄLTE-KLIMATECHNIK

Schlüsselmärkte

- Landwirtschaft
- Klimatechnik
- Lebensmittelindustrie
- Medizin/Biowissenschaften
- Präzisionskühlung
- Verarbeitungsindustrie
- Transportwesen

Schlüsselprodukte

- CO₂-Kontrollen
- Elektronische Steuerungen
- Filtertrockner
- Handabsperventile
- Schläuche und Anschlüsse
- Druckregelventile
- Kühlmittelverteiler
- Sicherheitsventile
- Elektromagnetventile
- Thermostatische Expansionsventile



ELEKTROMECHANIK

Schlüsselmärkte

- Luft- und Raumfahrt
- Industrielle Automation
- Lebensmittel und Getränke
- Biowissenschaften und Medizintechnik
- Werkzeugmaschinen
- Verpackungsmaschinen
- Papierherstellungs- und Druckmaschinen
- Kunststoffmaschinen und Materialumformung
- Grundstoff- und Rohmetall-Herstellung
- Halbleiter und elektronische Industrie
- Textilmaschinen
- Draht und Kabel

Schlüsselprodukte

- AC/DC-Antriebe, Systeme
- Elektromechanische Aktuatoren
- Steuerungen
- Handhabungssysteme
- Getriebe
- Bediengeräte
- Industrie-PCs
- Umrichter
- Linearmotoren, Achsmodule
- Präzisionsmechanik
- Schrittmotorantriebe
- Servomotoren, -antriebe
- Profile



FILTRATION

Schlüsselmärkte

- Lebensmittelindustrie
- Industrielle Maschinen und Anlagen
- Biowissenschaften
- Schifffahrt
- Mobile Ausrüstung
- Öl und Gas
- Energieerzeugung
- Prozesstechnik
- Transportwesen

Schlüsselprodukte

- Analytische Gaserzeuger
- Filter für Druckluft und Gas
- Condition Monitoring
- Motorsaugluft-, Treibstoff- und Öl-Filterung und -Systeme
- Hydraulik-, Schmier- und Kühlmittelfilter
- Prozess-, chemische, Wasser- und Mikrofilter
- Stickstoff- u. Wasserstoff-Erzeuger, Automatische Kondensatableiter



FLUIDTECHNIK

Schlüsselmärkte

- Luft- und Raumfahrt
- Landwirtschaft
- Chemie- und Petrochemie
- Baumaschinen
- Lebensmittelindustrie
- Kraftstoff- und Gasleitung
- Industrielle Anlagen
- Mobile Ausrüstungen
- Öl und Gas
- Transportwesen
- Schweißen

Schlüsselprodukte

- Messinganschlüsse und -ventile
- Diagnoseausrüstung
- Fluid-Leitungssysteme
- Schläuche für industrielle Anwendungen
- PTFE- und PFA-Schläuche, -Rohre und Kunststoffanschlüsse
- Gummi- und Thermoplastschläuche und Anschlüsse
- Rohrverschraubungen und Adapter
- Schnellverschluss-Kupplungen



HYDRAULIK

Schlüsselmärkte

- Luft- und Raumfahrt
- Hebezeuge
- Landwirtschaft
- Baumaschinen
- Forstwirtschaft
- Industrielle Maschinen u. Anlagen
- Bergbau
- Öl und Gas
- Stromerzeugung und Energiewirtschaft
- LKW-Hydraulik

Schlüsselprodukte

- Diagnoseausrüstung
- Hydraulische Zylinder und Hydro-Speicher
- Hydraulische Motoren und Pumpen
- Hydraulik-Systeme
- Hydraulik-Ventile und Steuerungen
- Nebenantriebe
- Gummi- und Thermoplastschläuche und Anschlüsse
- Rohrverschraubungen und Adapter
- Schnellverschluss-Kupplungen



PNEUMATIK

Schlüsselmärkte

- Luft- und Raumfahrt
- Transportsysteme und Werkstatt-Handhabung
- Industrielle Automation
- Lebensmittelindustrie
- Biowissenschaften und Medizin
- Werkzeugmaschinen
- Verpackungsmaschinen
- Transportwesen und Automobilindustrie

Schlüsselprodukte

- Druckluft-Aufbereitung
- Pneumatik Zylinder
- Kompakt Zylinder
- Linearantriebe
- Greifer und Aktuatoren
- Drehantriebe und Motoren
- Zuganker-Zylinder
- Feldbus-Ventilsysteme
- Verblockbare Ventile
- Miniatur-Ventiltechnik
- Pneumatik Zubehör
- Vakuum-Generatoren
- Vakuum-Sauger und -Sensoren



PROZESSSTEUERUNG

Schlüsselmärkte

- Chemische Industrie/Raffinerien
- Lebensmittelindustrie
- Allgemeine und Zahnmedizin
- Mikro-Elektronik
- Öl und Gas
- Energieerzeugung

Schlüsselprodukte

- Produkte und Systeme zur Bearbeitung analytischer Proben
- Anschlüsse, Ventile und Pumpen für die Leitung von Fluorpolymeren
- Anschlüsse, Ventile und Regler für die Leitung hochreiner Gase
- Prozesstechnik-Anschlüsse, -Ventile und Druckregler
- Mitteldruckanschlüsse und -ventile



DICHTUNG UND ABSCHIRMUNG

Schlüsselmärkte

- Luft- und Raumfahrt
- Chemische Verarbeitung
- Gebrauchsgüter
- Energie, Öl und Gas
- Fluidtechnik
- Industrie allgemein
- Informationstechnologie
- Biowissenschaften
- Militär
- Halbleiter-Technik
- Telekommunikation
- Transport

Schlüsselprodukte

- Dynamische Dichtungen
- Elastomer-O-Ringe
- EMV-Abschirmungen
- Extrudierte- und präzisionsgeschliffene/gefertigte Elastomerdichtungen
- Homogene und eingefügte Elastomerformen
- Hochtemperatur-Metalldichtungen
- Metall- und Kunststoff- Verbundstoff-Dichtungen
- Wärmeleitmaterialien



ENGINEERING YOUR SUCCESS.

Parker weltweit

AE – Vereinigte Arabische Emirate, Dubai
Tel: +971 4 8127100
parker.me@parker.com

AR – Argentinien, Buenos Aires
Tel: +54 3327 44 4129

AT – Österreich, Wiener Neustadt
Tel: +43 (0)2622 23501-0
parker.austria@parker.com

AT – Österreich, Wiener Neustadt (Osteuropa)
Tel: +43 (0)2622 23501 900
parker.easteurope@parker.com

AU – Australien, Castle Hill
Tel: +61 (0)2-9634 7777

AZ – Aserbaidzhan, Baku
Tel: +994 50 2233 458
parker.azerbaijan@parker.com

BE/LU – Belgien, Nivelles
Tel: +32 (0)67 280 900
parker.belgium@parker.com

BR – Brasilien, Cachoeirinha RS
Tel: +55 51 3470 9144

BY – Weißrussland, Minsk
Tel: +375 17 209 9399
parker.belarus@parker.com

CA – Kanada, Milton, Ontario
Tel: +1 905 693 3000

CH – Schweiz, Ettoy
Tel: +41 (0) 21 821 02 30
parker.switzerland@parker.com

CL – Chile, Santiago
Tel: +56 2 623 1216

CN – China, Schanghai
Tel: +86 21 2899 5000

CZ – Tschechische Republik, Klecany
Tel: +420 284 083 111
parker.czechrepublic@parker.com

DE – Deutschland, Kaarst
Tel: +49 (0)2131 4016 0
parker.germany@parker.com

DK – Dänemark, Ballerup
Tel: +45 43 56 04 00
parker.denmark@parker.com

ES – Spanien, Madrid
Tel: +34 902 330 001
parker.spain@parker.com

FI – Finnland, Vantaa
Tel: +358 (0)20 753 2500
parker.finland@parker.com

FR – Frankreich, Contamine-sur-Arve
Tel: +33 (0)4 50 25 80 25
parker.france@parker.com

GR – Griechenland, Athen
Tel: +30 210 933 6450
parker.greece@parker.com

HK – Hong Kong
Tel: +852 2428 8008

HU – Ungarn, Budapest
Tel: +36 1 220 4155
parker.hungary@parker.com

IE – Irland, Dublin
Tel: +353 (0)1 466 6370
parker.ireland@parker.com

IN – Indien, Mumbai
Tel: +91 22 6513 7081-85

IT – Italien, Corsico (MI)
Tel: +39 02 45 19 21
parker.italy@parker.com

JP – Japan, Tokyo
Tel: +(81) 3 6408 3901

KR – Korea, Seoul
Tel: +82 2 559 0400

KZ – Kasachstan, Almaty
Tel: +7 7272 505 800
parker.easteurope@parker.com

LV – Lettland, Riga
Tel: +371 6 745 2601
parker.latvia@parker.com

MX – Mexico, Apodaca
Tel: +52 81 8156 6000

MY – Malaysia, Shah Alam
Tel: +60 3 7849 0800

NL – Niederlande, Oldenzaal
Tel: +31 (0)541 585 000
parker.nl@parker.com

NO – Norwegen, Ski
Tel: +47 64 91 10 00
parker.norway@parker.com

NZ – Neuseeland, Mt Wellington
Tel: +64 9 574 1744

PL – Polen, Warschau
Tel: +48 (0)22 573 24 00
parker.poland@parker.com

PT – Portugal, Leca da Palmeira
Tel: +351 22 999 7360
parker.portugal@parker.com

RO – Rumänien, Bukarest
Tel: +40 21 252 1382
parker.romania@parker.com

RU – Russland, Moskau
Tel: +7 495 645-2156
parker.russia@parker.com

SE – Schweden, Spånga
Tel: +46 (0)8 59 79 50 00
parker.sweden@parker.com

SG – Singapur
Tel: +65 6887 6300

SK – Slowakei, Banská Bystrica
Tel: +421 484 162 252
parker.slovakia@parker.com

SL – Slowenien, Novo Mesto
Tel: +386 7 337 6650
parker.slovenia@parker.com

TH – Thailand, Bangkok
Tel: +662 717 8140

TR – Türkei, Istanbul
Tel: +90 216 4997081
parker.turkey@parker.com

TW – Taiwan, Taipei
Tel: +886 2 2298 8987

UA – Ukraine, Kiew
Tel: +380 44 494 2731
parker.ukraine@parker.com

UK – Großbritannien, Warwick
Tel: +44 (0)1926 317 878
parker.uk@parker.com

US – USA, Cleveland
Tel: +1 216 896 3000

VE – Venezuela, Caracas
Tel: +58 212 238 5422

ZA – Republik Südafrika, Kempton Park
Tel: +27 (0)11 961 0700
parker.southafrica@parker.com

Europäisches Produktinformationszentrum
Kostenlose Rufnummer: 00 800 27 27 5374
(von AT, BE, CH, CZ, DE, DK, EE, ES, FI, FR, IE, IL, IS, IT, LU, MT, NL, NO, PL, PT, RU, SE, UK, ZA)

