



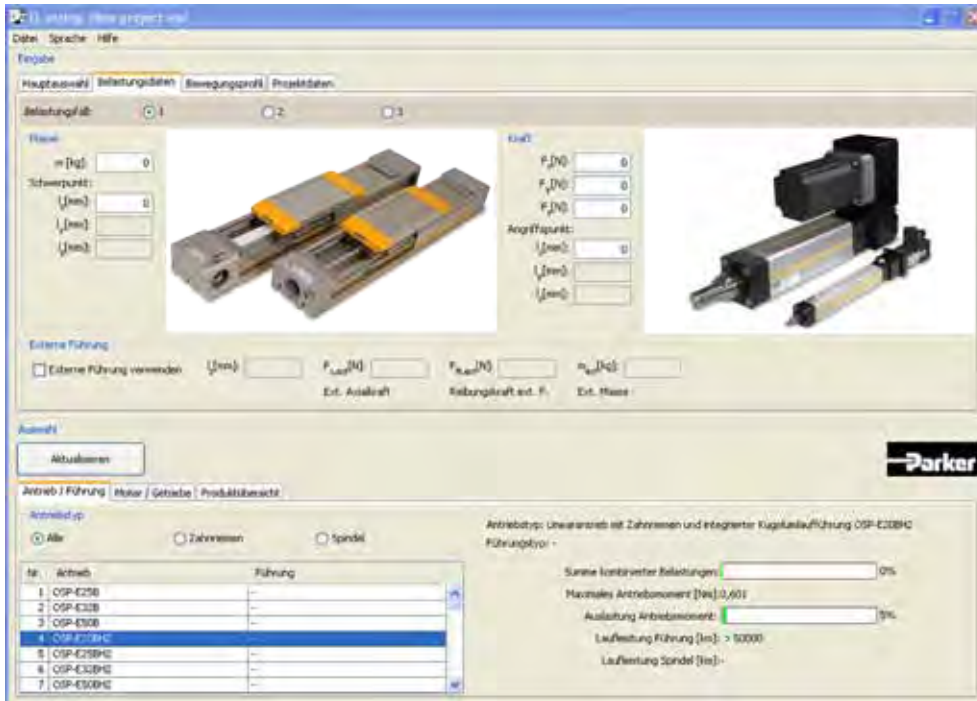
HMR – Linearantriebe Die Zukunft bewegen.

aerospace
climate control
electromechanical
filtration
fluid & gas handling
hydraulics
pneumatics
process control
sealing & shielding

EL Sizing

Das Auslegungsprogramm für elektrische Linearantriebe

Download unter www.parker-origa.com



ORIGA Linearantriebe

Baureihe HMR

Inhaltsverzeichnis

	Seite
Profilversion	6
- Belastungen, Kräfte und Momente	7
Kugelgewindespindel	11
- Antriebsdaten	12
- Laufeistung / Aktionskraft	13
- Abmessungen	15
- Gewicht, Masse und Trägheit	17
- Bestellhub	18
- Bestellschlüssel	20
Zahnriemen	23
- Antriebsdaten	24
- Aktionskraft	25
- Abmessungen	26
- Gewicht, Masse und Trägheit	28
- Bestellhub	29
- Bestellschlüssel	30
Optionen	33
- Schutzarten	34
- Aufprallschutz	35
- Positionserfassung	37
Zubehör	41
- Kupplungsgehäuse	42
- Motorkupplung	43
- Befestigung	44
- T-Nut Stein und Befestigungspratze	45
Antriebskombinationen	46
- Kugelgewindespindel	46
- Zahnriemen	48

ORIGA HMR Linearantriebe



Profilversionen

- Basisprofil für die direkte Montage auf dem Maschinenbett
- verstärktes Profil für die freitragende Montage



Befestigungssysteme

- integrierte T-Nuten für die Befestigung von unten und von der Seite



Schutzarten

- ohne Abdeckung: Standard
- mit Abdeckung: IP54



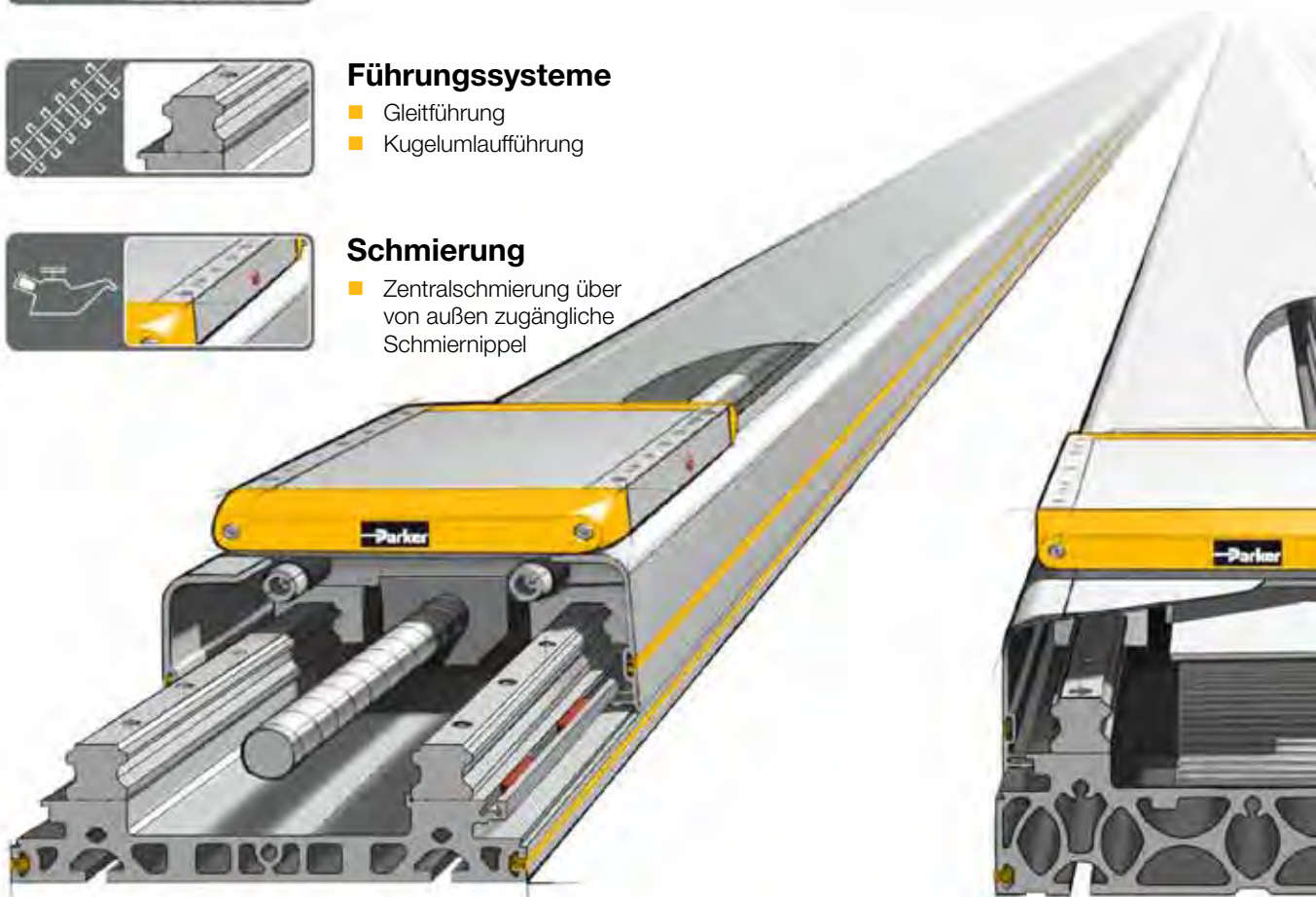
Führungssysteme

- Gleitführung
- Kugelumlauführung



Schmierung

- Zentralschmierung über von außen zugängliche Schmiernippel



Spindelantrieb

Die Lösung für positionsgenaue
Verfahrbewegungen schwerer Lasten



Zahnriemenantrieb

Die Lösung für schnelle Verfahrbewegungen mittlerer Lasten

Wir bewegen die Zukunft - mit Spindel und Zahnriemen.

Positionserfassung

- integrierbare, verstellbare Positionsschalter für Endlagen und Referenzierung



Aufprallschutz

- integrierte Stoßdämpfer für beide Endlagen



Wegmessung

- berührungsloses, inkrementales Wegmesssystem



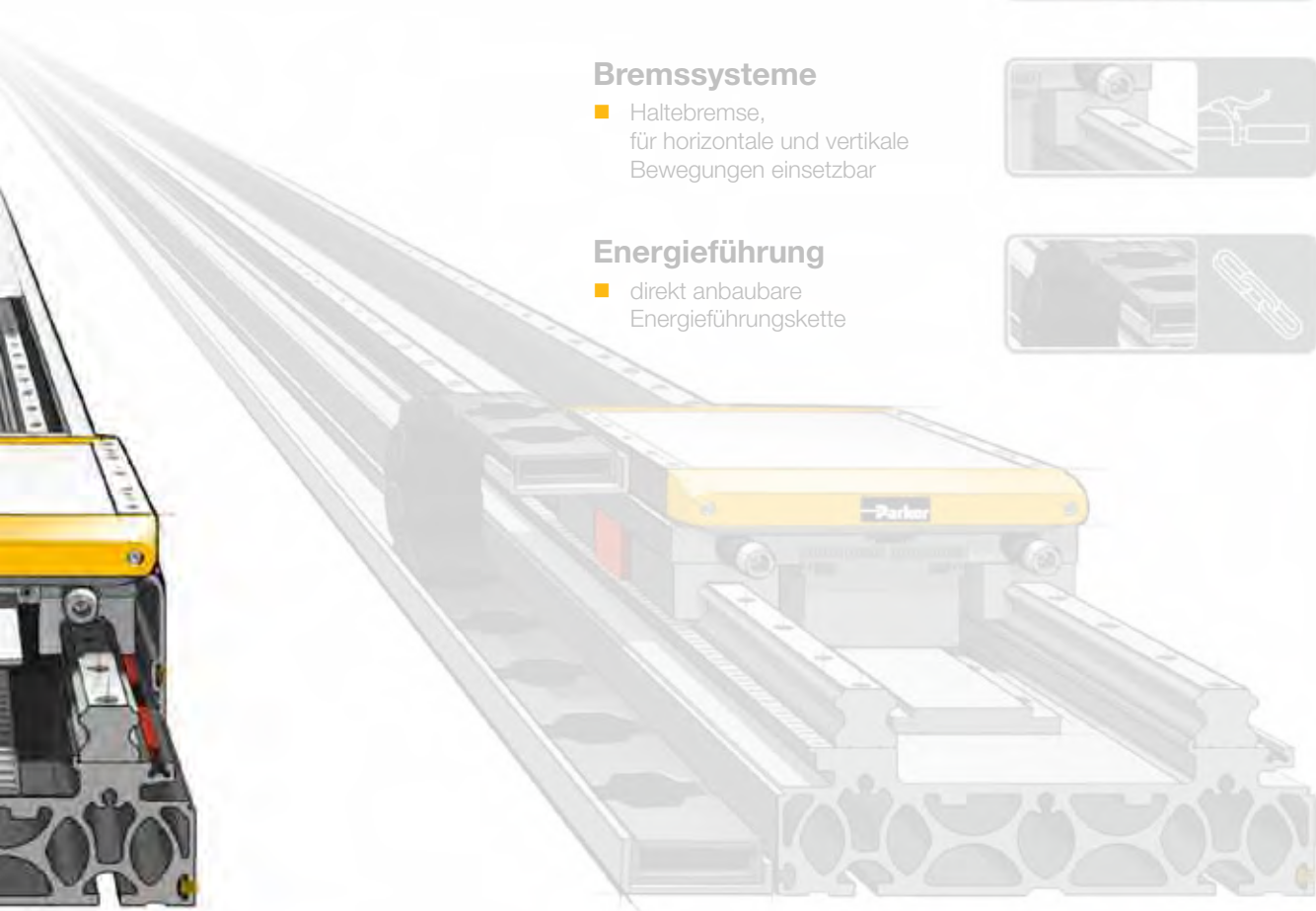
Bremssysteme

- Haltebremse, für horizontale und vertikale Bewegungen einsetzbar



Energieführung

- direkt anbaubare Energieführungskette



Linearmotorantrieb (in Vorbereitung)

Die Lösung für schnelles Verfahren mit höchster Dynamik und Präzision

rbewe-

ORIGA Linearantriebe

Baureihe HMR

Profilversion

Baugrößen 85, 110, 150, 180, 240 mm

Ausführungen

- Basis

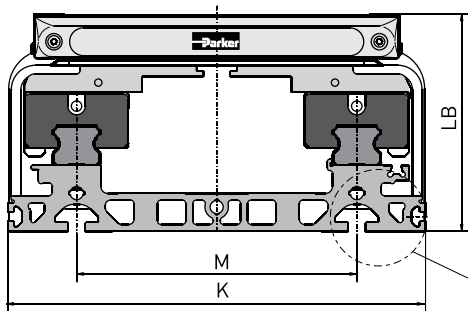
-Verstärkt

Das Lineartriebssystem HMR kann serienmäßig mit einer Profilversion "Basis" oder "verstärkt" ausgeführt werden. Die Profilversion "Basis" eignet sich besonders für den direkten Einbau in ein Maschinenbett, das eine entsprechende Auflagefläche bietet.

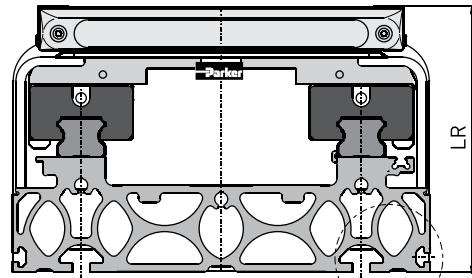
Die Profilversion "verstärkt" hingegen wird bevorzugt für freitragende Portalaufbauten oder einen nur partiell aufnahmefähigen bzw. bearbeiteten Untergrund eingesetzt.

Der zulässige Temperaturbereich für beide Profilversionen ist -20°C bis +80°C.

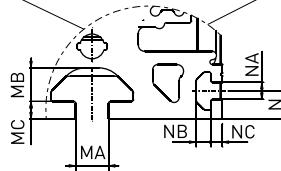
Trägerprofil „Basis“



Trägerprofil „verstärkt“



T-Nut-Befestigung



Maßtabelle - Profilversion HMR

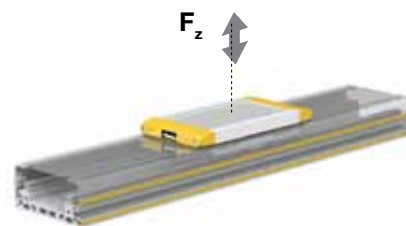
Baugröße	K	LB	LR	M	MA	MB	MC	N	NA	NB	NC
HMRx085 [mm]	85,0	60,0	71,0	50,0	5,2	4,5	1,5	4,5	3,4	3,0	2,5
HMRx110 [mm]	110,0	69,5	89,5	70,0	5,2	4,5	1,8	4,5	3,4	3,0	2,5
HMRx150 [mm]	150,0	90,0	114,0	96,0	6,2	6,8	3,0	6,5	5,2	4,6	3,5
HMRx180 [mm]	180,0	111,5	134,5	116,0	8,0	7,8	4,5	8,5	5,2	4,5	3,5
HMRx240 [mm]	240,0	125,0	153,0	161,0	10,0	10,2	5,3	8,5	5,2	4,5	3,5

ORIGA Linearantriebe

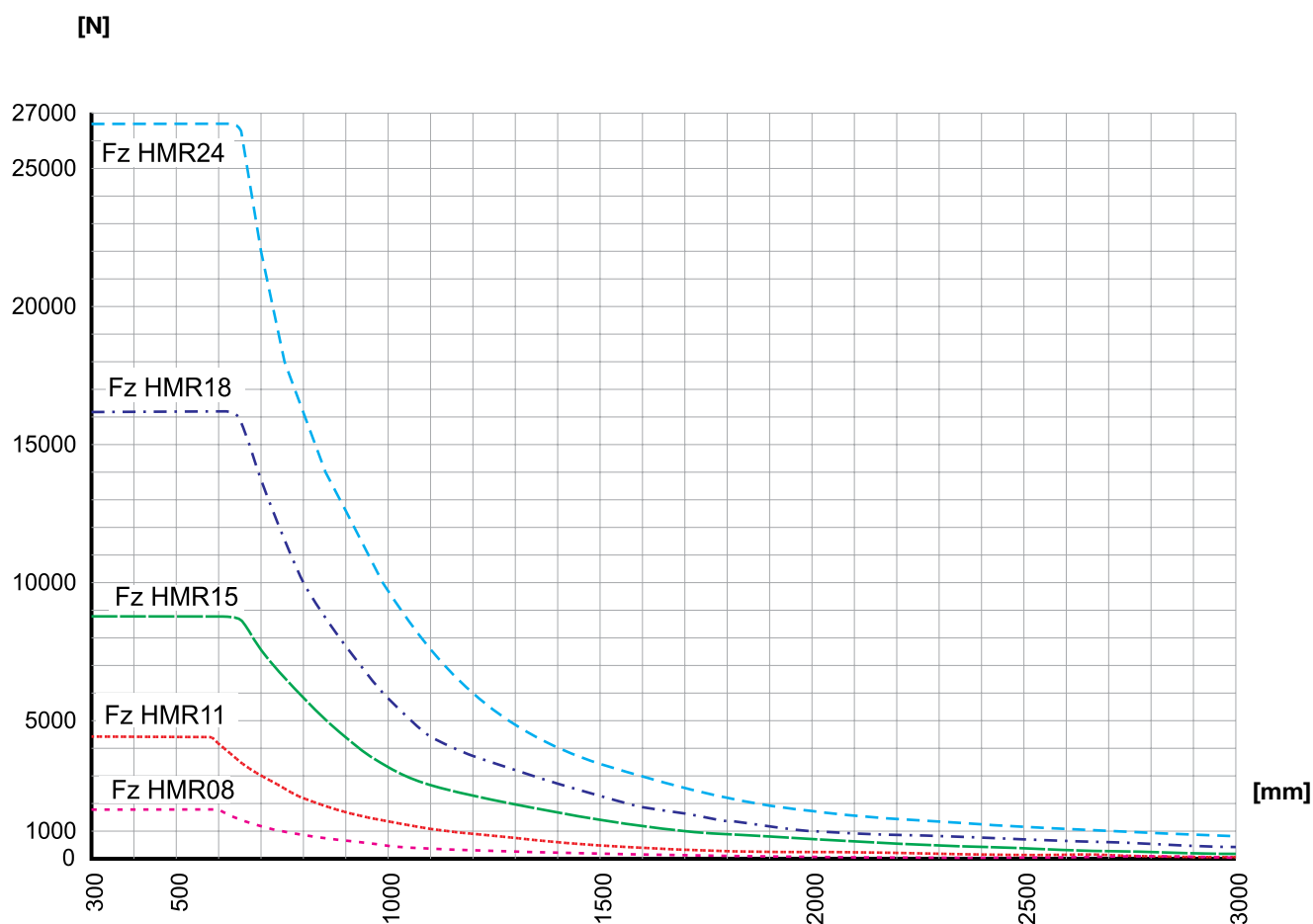
Baureihe HMR

Profilversion „verstärkt“

Baugrößen 85, 110, 150, 180, 240 mm



Max. zulässige Lasten [N] und Stützabstände [mm] (freitragend)



Beispiel F_z HMR 11:

Bei 2800 N Last beträgt der Abstand „D“ zwischen zwei Stützelementen max. 720 mm.
Befestigungselemente unter „Zubehör/T-Nutensteine/Befestigungspratzen“

ORIGA Linearantriebe

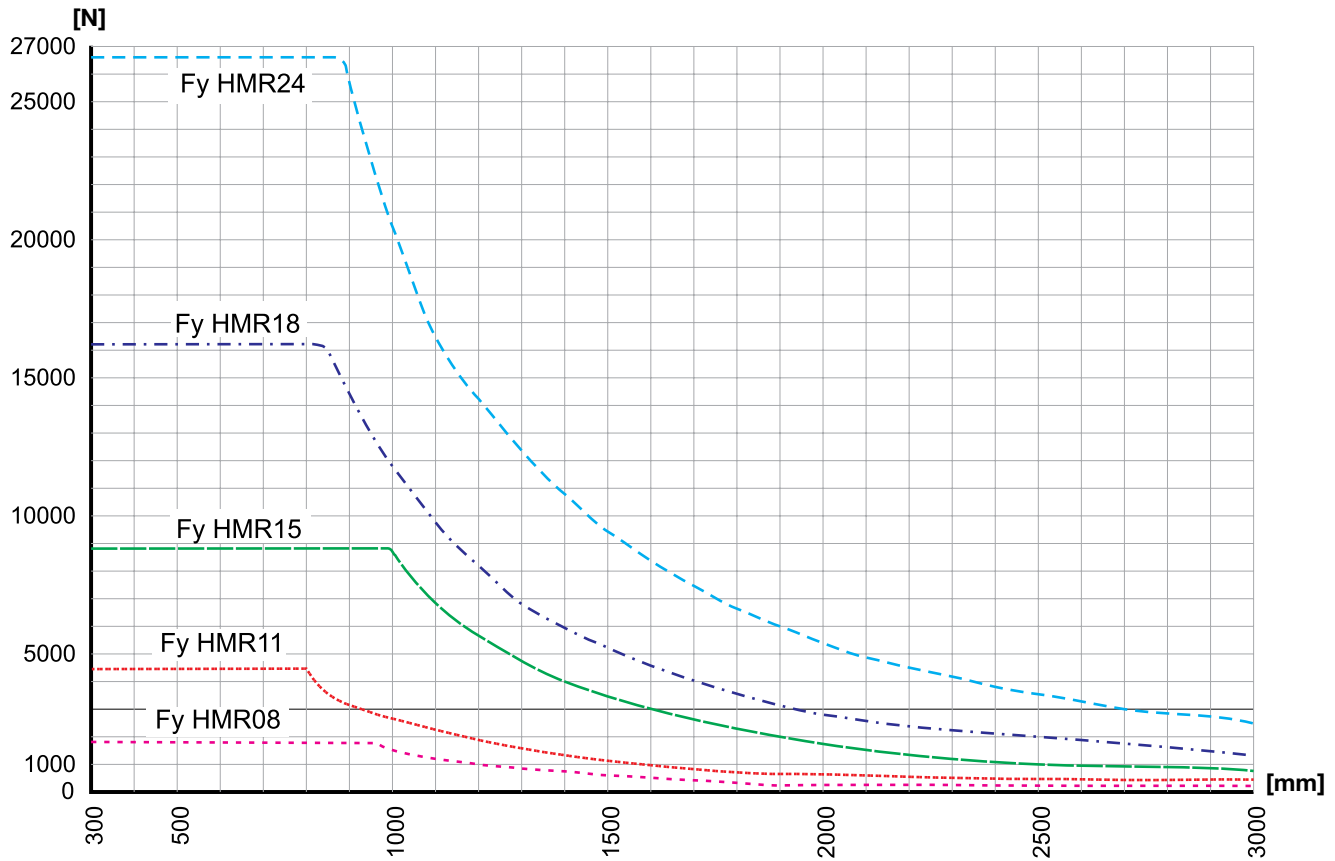
Baureihe HMR

Profilversion „verstärkt“

Baugrößen 85, 110, 150, 180, 240 mm



Max. zulässige Lasten [N] und Stützabstände [mm] (freitragend)



Beispiel F_y HMR 11:

Bei 3160 N Last beträgt der Abstand „D“ zwischen zwei Stützelementen max. 900 mm.
Befestigungselemente unter „Zubehör/T-Nutenstein/Befestigungspratzen“

ORIGA Linearantriebe

Baureihe HMR

Kugelumlaufführung

Baugrößen 85, 110, 150, 180, 240 mm

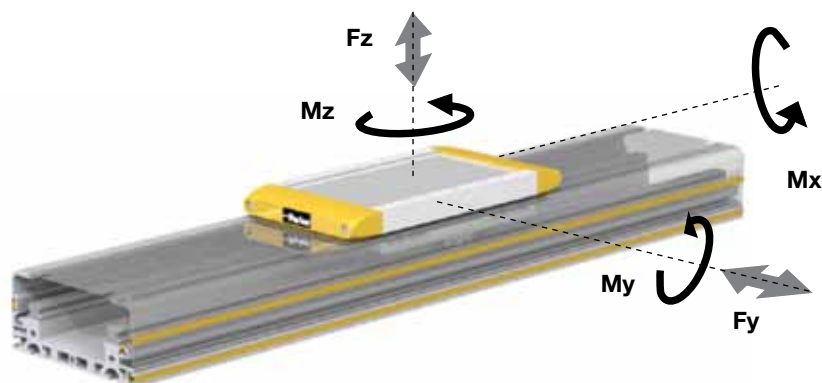
Belastungsanforderungen an Führungen und Baugröße.

In Abhängigkeit der Anwendung treten Belastungen, Kräfte und Momente auf. Die Masse des Aufbaus, die an den Mitnehmer des Linearantriebs angebaut wird, hat einen Massenschwerpunkt.

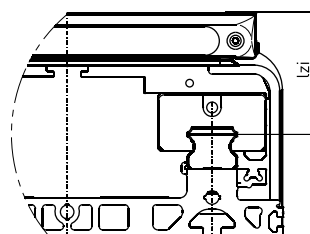
Durch diese Masse werden statische Kräfte ($F = m \cdot g$) und Momente ($M = m \cdot g \cdot l$) erzeugt.

In Abhängigkeit der Beschleunigung bei der Verfahrbewegung werden zusätzlich dynamische Momente ($M = m \cdot a \cdot l$) erzeugt. Bei der Auswahl der geeigneten Führung ist darauf zu achten, dass die zulässige Summe der Belastungen den Wert 1 nicht überschreitet.

Belastungen, Kräfte und Momente



Interner Hebelarm l_{zi}



Maßtabelle - l_{zi}

Baugröße	[mm]	l_{zi}
HMRx085	[mm]	33,0
HMRx110	[mm]	39,5
HMRx150	[mm]	50,0
HMRx180	[mm]	57,5
HMRx240	[mm]	68,0

Kombinierte Belastungen

Ist der Linearantrieb mehreren Belastungen, Kräften und Momenten

gleichzeitig ausgesetzt, wird die maximale Belastung nach untenstehender Formel berechnet.

$$L = \frac{F_y}{F_{y(max)}} + \frac{F_z}{F_{z(max)}} + \frac{M_x}{M_{x(max)}} + \frac{M_y}{M_{y(max)}} + \frac{M_z}{M_{z(max)}} \leq 1$$

Die maximal zulässigen Belastungen dürfen nicht überschritten werden.

Die Summe der Belastungen darf keinesfalls > 1 werden.

Maximal zulässige Belastungen, basierend auf einer Laufleistung von 2.540 km

Baugröße		HMRx08	HMRx11	HMRx15	HMRx18	HMRx24	HMRx08	HMRx11	HMRx15	HMRx18	HMRx24
Mitnehmer		Standard					Tandem				
Max. zulässige Last											
F_{z2540} F_{y2540}	[N]	1.800	4.450	8.800	16.200	26.600	2.700	6.700	13.200	24.300	39.900
Max. zulässige Momente											
M_{x2540}	[Nm]	45	155	430	940	2.150	68	235	645	1.410	3.225
M_{y2540} M_{z2540}	[Nm]	80	200	560	1.230	2.430	120	300	840	1.845	3.645

Maximal zulässige Belastungen, basierend auf einer Laufleistung von 8.000 km

Baugröße		HMRx08	HMRx11	HMRx15	HMRx18	HMRx24	HMRx08	HMRx11	HMRx15	HMRx18	HMRx24
Mitnehmer		Standard					Tandem				
Max. zulässige Last											
F_{z8000} F_{y8000}	[N]	1.250	3.000	6.000	11.000	18.200	1.875	4.500	9.000	16.500	27.300
Max. zulässige Momente											
M_{x8000}	[Nm]	30	105	290	640	1.460	45	160	435	960	2.190
M_{y8000} M_{z8000}	[Nm]	55	135	380	840	1.660	80	205	570	1.260	2.490

HMRS Kugelgewindespindel



ORIGA Linearantriebe

Baureihe HMRS / Kugelgewindespindel / Antriebsdaten /

Baugrößen 85, 110, 150, 180, 240 mm

Technische Daten HMRS

Baugröße			HMRS08		HMRS11		HMRS15		HMRS18		HMRS24	
Kugelgewindespindeltyp			12 x 5	12 x 12	16 x 5	16 x 16	20 x 5	20 x 20	25 x 10	25 x 25	32 x 10	32 x 32
Steigung	p	[mm]	5	12	5	16	5	20	10	25	10	32
Max. Geschwindigkeit	v _{max}	[m/s]	0,25	0,60	0,25	0,80	0,25	1,00	0,50	1,25	0,50	1,60
Max. Beschleunigung	a _{max}	[m/s ²]	10		10		10		10		10	
Wiederholgenauigkeit		[μm]	± 20		± 20		± 20		± 20		± 20	
Max. Bestellhub		[mm]	1.200		1.500		2.500		3.400		4.000	

Aktionskraft und Drehmoment

Max. Aktionskraft	F _{Amax}	[N]	820	820	2.200	2.200	2.600	2.600	4.800	4.800	5.500	5.500
	F _{A2540}	[N]	820	650	1.550	1.150	1.800	2.160	3.300	3.960	3.500	4.880
Max. Drehmoment an der Antriebswelle	M _{Amax}	[Nm]	0,7	1,7	1,9	6,1	2,2	9,0	8,3	20,8	9,5	30,4
	M _{A2540}	[Nm]	0,7	1,3	1,3	3,1	1,6	7,5	5,7	17,1	6,1	27,0
Leerlaufdrehmoment	M ₀	[Nm]	0,2	0,2	0,3	0,4	0,7	0,9	0,9	1,0	1,0	1,1

Hubspezifische Geschwindigkeit

Max. zulässige Geschwindigkeit in mm/s bei Bestellhub	200	[mm]	250	600	250	800	250	1.000	500	1.250	500	1.600
	400	[mm]	250	600	250	800	250	1.000	500	1.250	500	1.600
	600	[mm]	152	366	197	631	250	1.000	500	1.250	500	1.600
	800	[mm]	102	245	132	424	169	678	382	956	423	1.354
	1000	[mm]	73	176	95	304	122	486	277	694	312	997
	1200	[mm]	55	132	71	228	91	366	211	526	239	765
	1400	[mm]	-	-	56	178	71	285	165	413	189	605
	1600	[mm]	-	-	45	143	57	228	133	333	153	491
	1800	[mm]	-	-	-	-	47	187	109	274	127	406
	2000	[mm]	-	-	-	-	39	156	92	229	107	342
	2200	[mm]	-	-	-	-	33	132	78	195	91	291
	2400	[mm]	-	-	-	-	28	113	67	167	79	251
	2600	[mm]	-	-	-	-	-	-	58	145	68	219
	2800	[mm]	-	-	-	-	-	-	51	128	60	193
	3000	[mm]	-	-	-	-	-	-	45	113	53	171
	3200	[mm]	-	-	-	-	-	-	40	100	48	152
	3400	[mm]	-	-	-	-	-	-	-	-	43	137
3600	[mm]	-	-	-	-	-	-	-	-	39	123	
3800	[mm]	-	-	-	-	-	-	-	-	35	112	
4000	[mm]	-	-	-	-	-	-	-	-	32	102	

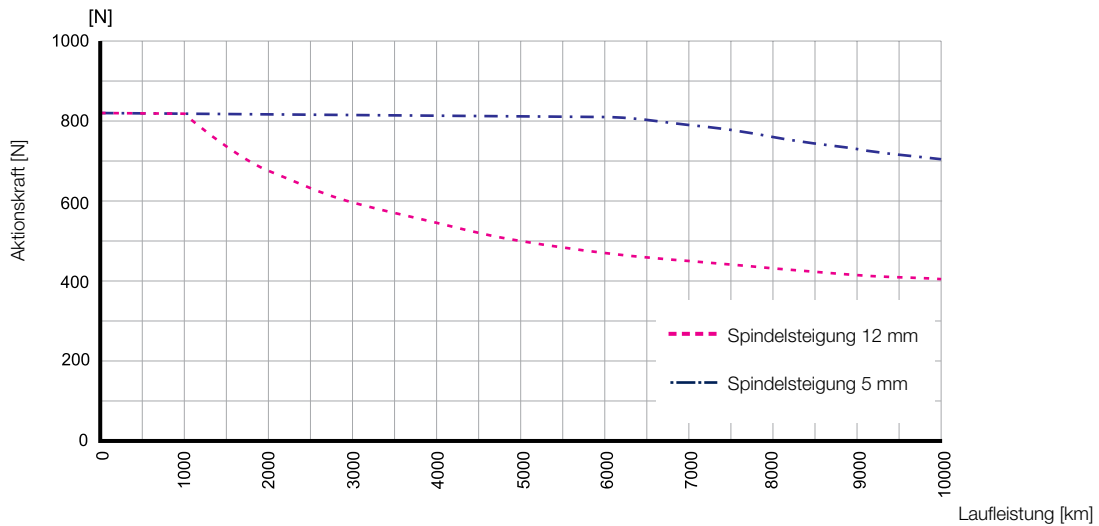


ORIGA Linearantriebe

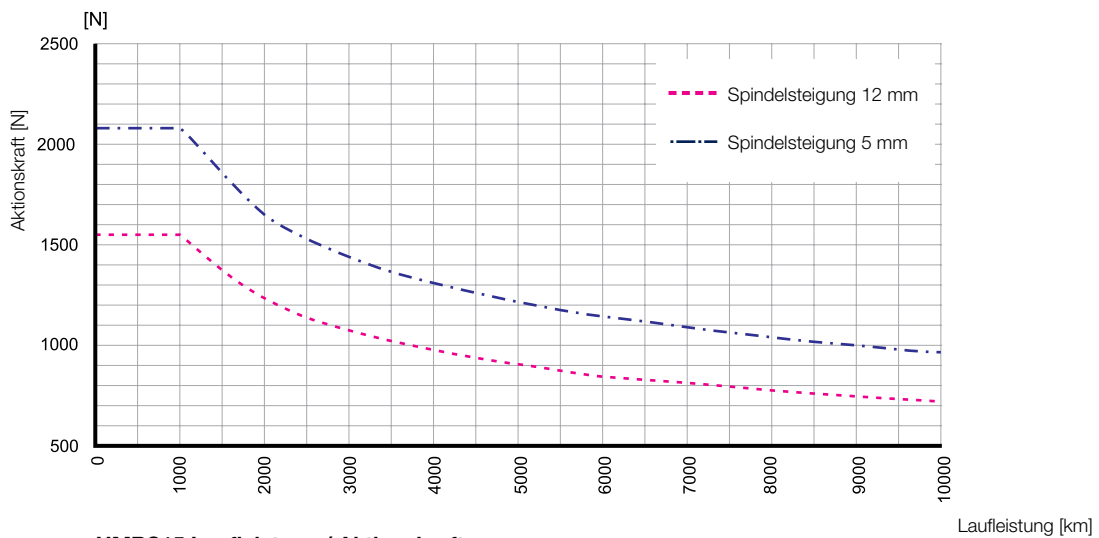
Baureihe HMRS / Kugelgewindespindel / Laufleistung / Aktionskraft
 Baugrößen 85, 110, 150, 180, 240 mm

Die zu erwartende Laufleistung ist von der benötigten Aktionskraft der Anwendung abhängig. Eine Erhöhung der Aktionskraft führt zu einer Reduzierung der Laufleistung.

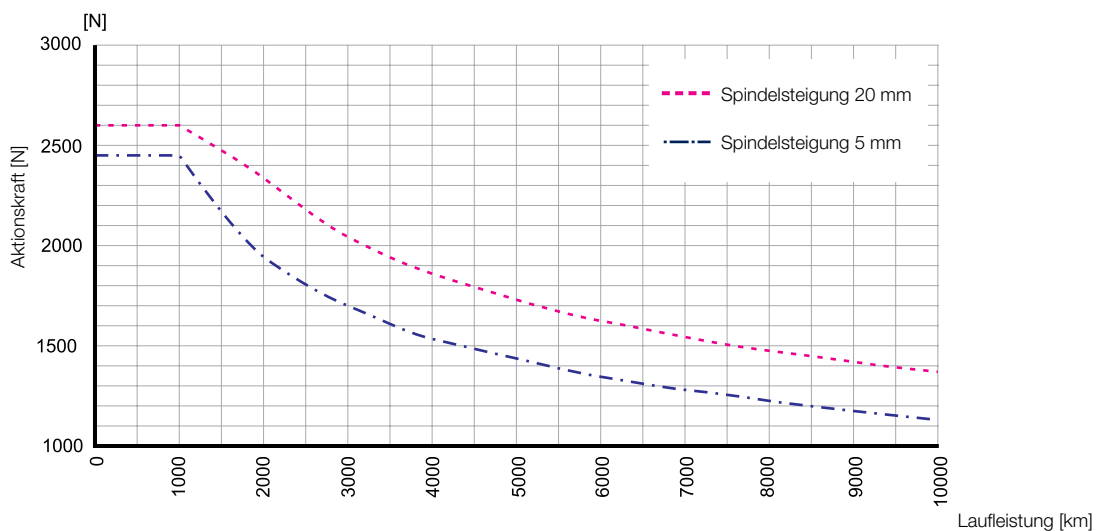
HMRS08 Laufleistung / Aktionskraft



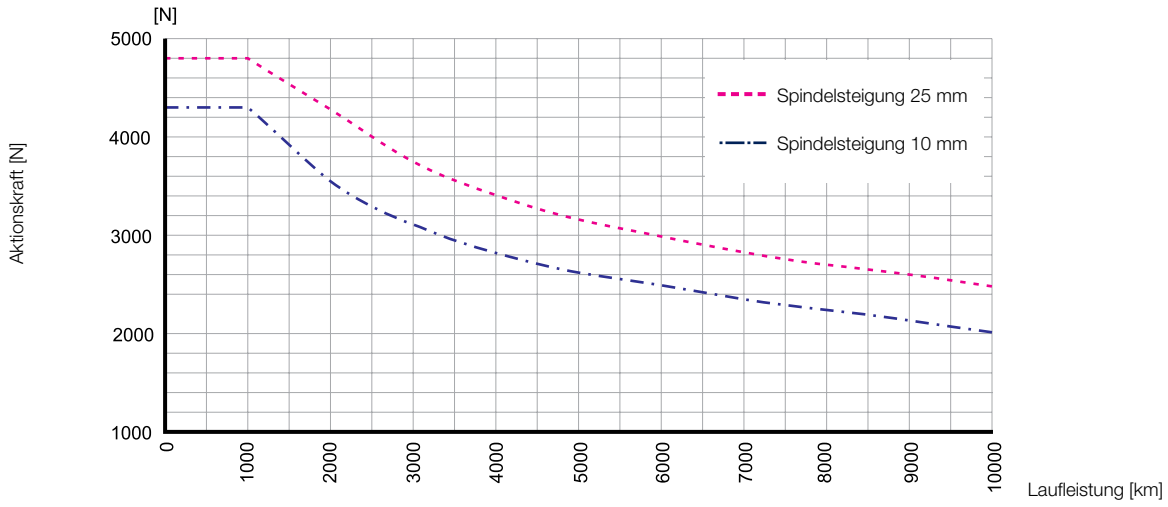
HMRS11 Laufleistung / Aktionskraft



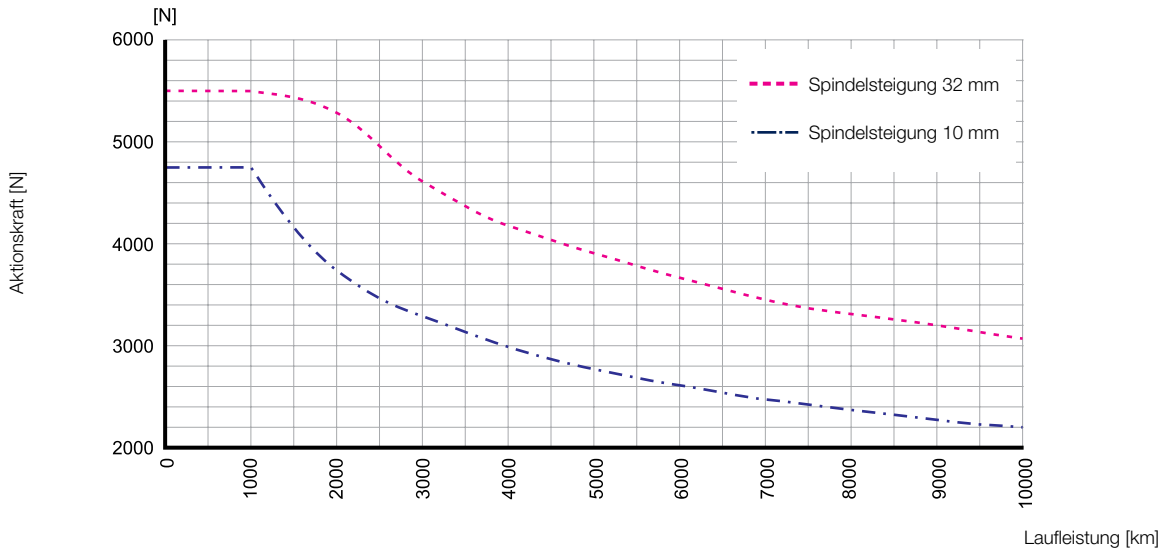
HMRS15 Laufleistung / Aktionskraft



HMRS18 Laufleistung / Aktionskraft



HMRS24 Laufleistung / Aktionskraft

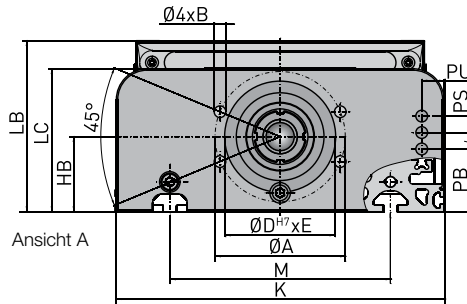


ORIGA Linearantriebe

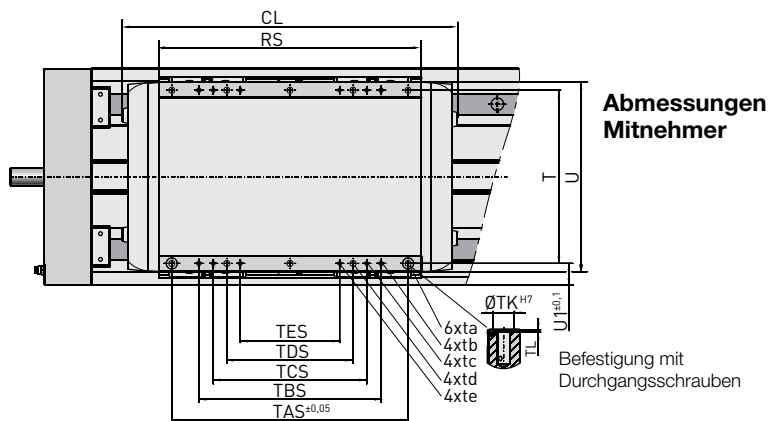
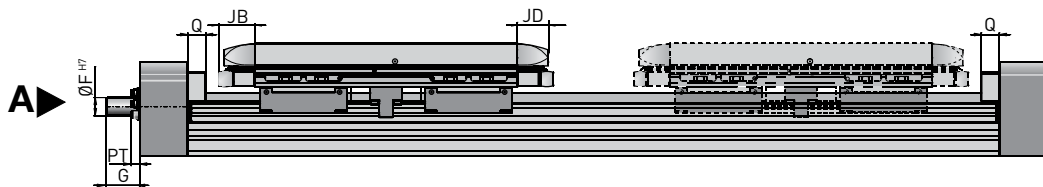
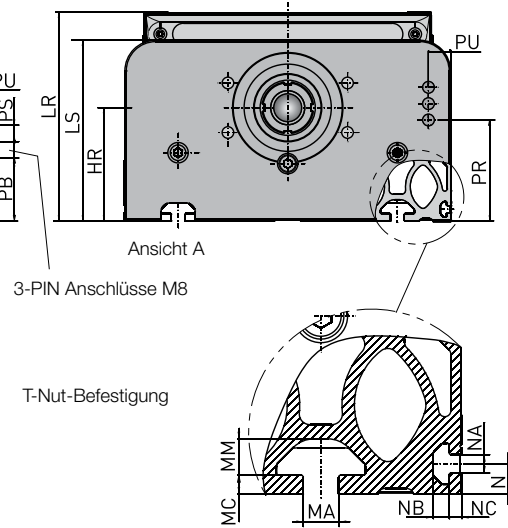
Baureihe HMRS / Kugelgewindespindel / Abmessungen
 Baugrößen 85, 110, 150, 180, 240 mm

Grundabmessungen

Profilversion "Basis"



Profilversion "verstärkt"



ORIGA Linearantriebe

Baureihe HMRS / Kugelgewindespindel / Abmessungen

Baugrößen 85, 110, 150, 180, 240 mm

Maßtabelle - HMRS

Baugröße	ØA	B	ØD ^{H7}	E	ØF ^{H7}	G	HB	HR	K	LB	LC	LR	LS
HMRS08 [mm]	42,0	M4	34,0	3,0	6,0	11,0	26,0	37,0	85,0	60,0	52,5	71,0	63,5
HMRS11 [mm]	51,0	M6	39,0	5,0	10,0	18,0	32,0	52,0	110,0	69,5	60,5	89,5	80,5
HMRS15 [mm]	72,0	M8	54,0	4,0	12,0	31,0	36,0	60,0	150,0	90,0	74,0	114,0	98,0
HMRS18 [mm]	80,0	M8	64,0	2,5	15,0	33,0	44,0	67,5	180,0	111,5	93,5	134,5	116,5
HMRS24 [mm]	95,0	M10	80,0	2,5	20,0	37,0	55,0	83,0	240,0	125,0	104,5	153,0	132,5

Maßtabelle - HMRS

Baugröße	M	MA	MB	MC	N	NA	NB	NC	PB	PR	PS	PT	PU	Q
HMRS08 [mm]	50,0	5,2	4,5	1,5	4,5	3,4	3,0	2,5	19,3	30,3	12,0	9,0	7,1	16,0
HMRS11 [mm]	70,0	5,2	4,5	1,8	4,5	3,4	3,0	2,5	23,5	43,5	12,0	9,0	8,5	20,0
HMRS15 [mm]	96,0	6,2	6,8	3,0	6,5	5,2	4,6	3,5	15,0	39,0	12,0	9,0	15,0	20,0
HMRS18 [mm]	116,0	8,0	7,8	4,5	8,5	5,2	4,5	3,5	28,0	51,0	12,0	9,0	18,0	20,0
HMRS24 [mm]	161,0	10,0	10,2	5,3	8,5	5,2	4,5	3,5	46,0	74,0	12,0	9,0	16,5	20,0

Maßtabelle - Mitnehmer Standard HMRS

Baugröße	JB	JD	CL	RS	T	TAS	ta	TBS	tb	TCS	tc	TDS	td	TES
HMRS08 [mm]	33,5	30,0	195,0	128,0	74,0	97,0	M4x12	70,0	M4x12	40,0	M4x12	-	-	-
HMRS11 [mm]	37,5	34,0	225,0	150,0	96,0	122,0	M5x12	97,0	M5x12	65,0	M5x12	25,0	M5x12	-
HMRS15 [mm]	37,5	34,0	266,0	191,0	120,0	170,0	M5x12	122,0	M5x12	-	-	70,0	M5x12	-
HMRS18 [mm]	40,0	34,0	311,0	231,0	150,0	202,0	M6x12	170,0	M5x10	122,0	M5x10	90,0	M6x12	-
HMRS24 [mm]	40,0	34,0	371,0	291,0	192,0	262,0	M8x16	202,0	M6x12	170,0	M5x10	140,0	M8x16	122,0

Maßtabelle - Mitnehmer Standard HMRS

Baugröße	te	ØTKH7	TL	U	U1
HMRS08 [mm]	-	7,0	1,5	83,0	5,5
HMRS11 [mm]	-	7,0	1,5	105,0	7,0
HMRS15 [mm]	-	7,0	1,5	135,0	15,0
HMRS18 [mm]	-	9,0	1,5	165,0	15,0
HMRS24 [mm]	M5x10	12,0	1,5	210,0	24,0



ORIGA Linearantriebe

Baureihe HMRS / Gewicht, Masse und Trägheit

Gewicht und Masse HMRS

Baugröße			HMRS08				HMRS11				HMRS15			
Gewicht Antrieb														
Antriebsausführung (siehe Bestellschlüssel)			B	C	R	S	B	C	R	S	B	C	R	S
Gewicht Antrieb 0 - Bestellhub	m_0	[kg]	1,8	2,1	2,2	2,5	3,5	3,9	4,6	5,0	5,2	6,1	7,1	7,9
Gewicht Antrieb pro Meter	m_{mt}	[kg/m]	3,7	4,7	4,8	5,7	6,6	7,6	8,8	9,9	12,1	13,9	15,5	17,2
Bewegte Masse Mitnehmer														
Mitnehmerausführung (siehe Bestellschlüssel)			0	1	0	1	0	1	0	1	0	1		
Gewicht Mitnehmer	m_c	[kg]	1,0	0,7	1,6	1,3	2,6	1,8						

Gewicht und Masse HMRS

Baugröße			HMRS18				HMRS24			
Gewicht Antrieb										
Antriebsausführung (siehe Bestellschlüssel)			B	C	R	S	B	C	R	S
Gewicht Antrieb 0 - Bestellhub	m_0	[kg]	8,9	10,0	11,2	12,3	16,5	18,1	20,5	22,2
Gewicht Antrieb pro Meter	m_{mt}	[kg/m]	15,5	17,7	19,1	21,4	25,6	28,3	30,7	33,4
Bewegte Masse Mitnehmer										
Mitnehmerausführung (siehe Bestellschlüssel)			0	1	0	1				
Gewicht Mitnehmer	m_c	[kg]	4,7	3,7	9,2	7,3				

Gesamtgewicht HMRS: $m_{tot} = m_0 + m_c + \text{Bestellhub} * m_{mt}$

Trägheit HMRS

Baugröße			HMRS08		HMRS11		HMRS15	
Spindelausführung (siehe Bestellschlüssel)			5	12	5	16	5	20
Trägheit Antrieb 0 - Bestellhub	J_0	[kgmm ²]	4		13		14	
Trägheit Antrieb pro Meter	J_{mt}	[kgmm ² /m]	14		45		107	
Trägheit pro kg bewegte Masse	J_{kg}	[kgmm ² /kg]	0,6	3,7	0,6	6,5	0,6	10,1

Trägheit HMRS

Baugröße			HMRS18		HMRS24	
Spindelausführung (siehe Bestellschlüssel)			10	25	10	32
Trägheit Antrieb 0 - Bestellhub	J_0	[kgmm ²]	35		96	
Trägheit Antrieb pro Meter	J_{mt}	[kgmm ² /m]	245		639	
Trägheit pro kg bewegte Masse	J_{kg}	[kgmm ² /kg]	2,5	15,8	2,5	25,9

Gesamtträgheit HMRS: $J_{tot} = J_0 + \text{Bestellhub} * J_{mt} + m_c * J_{kg} + m * J_{kg}$

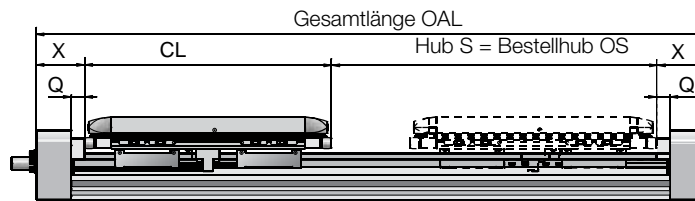
ORIGA Linearantriebe

Baureihe HMRS / Kugelgewindespindel / Bestellhub / Baugrößen 85, 110, 150, 180, 240 mm

Hubabhängige Abmessungen

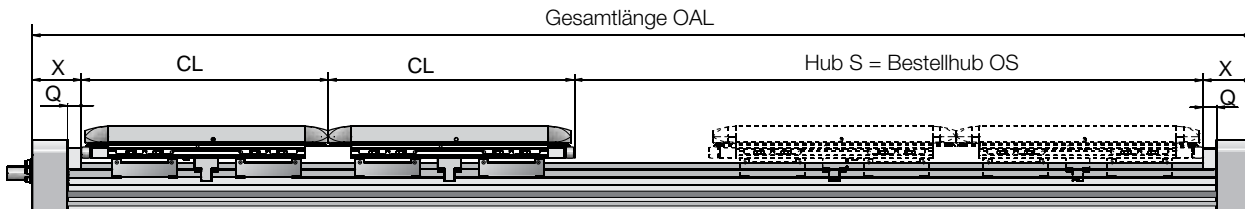
- ES = Arbeitshub
- SS = Sicherheitshub
- CD = Mitnehmerabstand
- CL = Mitnehmer Standard
- S = Hub
- OS = Bestellhub
- OAL = Gesamtlänge

Ausführung Mitnehmer Standard



Bestellhub OS = Arbeitshub ES + 2 x Sicherheitshub SS
 Gesamtlänge OAL = Bestellhub OS + Mitnehmerlänge CL + 2 x Deckelmaß X

Ausführung Mitnehmer Tandem



Bestellhub OS = Arbeitshub ES + 2 x Sicherheitshub SS + Mitnehmerabstand CD (unvermaßt)
 Gesamtlänge OAL = Bestellhub OS + 2 x Mitnehmerlänge CL + 2 x Deckelmaß X

Maßtabelle - Mitnehmer und Gesamtlänge HMRS [mm]

Baugröße	CL	Q	X
HMRS08	195,0	16,0	54,0
HMRS11	225,0	20,0	65,0
HMRS15	266,0	20,0	62,0
HMRS18	311,0	20,0	66,0
HMRS24	371,0	20,0	73,0



ORIGA Linearantriebe

Baureihe HMRS

Bestellschlüssel

HMR S 15 B 05 0 - 0000 - 0 0 0 0 0 00 00

Antriebstyp

S Kugelgewindespindel

Baugröße

08	Baubreite 085 mm
11	Baubreite 110 mm
15	Baubreite 150 mm
18	Baubreite 180 mm
24	Baubreite 240 mm

Antriebsausführung

B	Profil Basis mit Kugelumlauführung Standard
C	Profil Basis mit Kugelumlauführung und IP 54 Abdeckung
R	Profil verstärkt mit Kugelumlauführung Standard
S	Profil verstärkt mit Kugelumlauführung und IP 54 Abdeckung

Spindelausführung

Baugröße HMRS		08	11	15	18	24
05	Steigung 5 mm mit glatter Antriebswelle	<input checked="" type="checkbox"/>	<input checked="" type="checkbox"/>	<input checked="" type="checkbox"/>		
10	Steigung 10 mm mit glatter Antriebswelle				<input checked="" type="checkbox"/>	<input checked="" type="checkbox"/>
12	Steigung 12 mm mit glatter Antriebswelle	<input checked="" type="checkbox"/>				
16	Steigung 16 mm mit glatter Antriebswelle		<input checked="" type="checkbox"/>			
20	Steigung 20 mm mit glatter Antriebswelle			<input checked="" type="checkbox"/>		
25	Steigung 25 mm mit glatter Antriebswelle				<input checked="" type="checkbox"/>	
32	Steigung 32 mm mit glatter Antriebswelle					<input checked="" type="checkbox"/>

Mitnehmerausführung

0	Standard
1	Tandem

Bestellhub

0000 Angabe 4-stellig in mm

Referenzschalter (ein Schalter)

0	ohne Referenzschalter
1	R2NO-I: Reed, 2-Draht, Schließer, intern
A	P3NO-I: PNP, 3-Draht, Schließer, intern
K	N3NO-I: NPN, 3-Draht, Schließer, intern
3	R2NO-P: Reed, 2-Draht, Schließer, M8 Stecker, 0,3 m Kabel, extern
C	P3NO-P: PNP, 3-Draht, Schließer, M8 Stecker, 0,3 m Kabel, extern
M	N3NO-P: NPN, 3-Draht, Schließer, M8 Stecker, 0,3 m Kabel, extern
5	R2NO-FL3: Reed, 2-Draht, Schließer, offenes Ende, 3 m Kabel, extern
E	P3NO-FL3: PNP, 3-Draht, Schließer, offenes Ende, 3 m Kabel, extern
P	N3NO-FL3: NPN, 3-Draht, Schließer, offenes Ende, 3 m Kabel, extern
7	R2NO-FL10: Reed, 2-Draht, Schließer, offenes Ende, 10 m Kabel, extern
G	P3NO-FL10: PNP, 3-Draht, Schließer, offenes Ende, 10 m Kabel, extern
R	N3NO-FL10: NPN, 3-Draht, Schließer, offenes Ende, 10 m Kabel, extern

Endlagenschalter (ein Schalter je Endlage)

0	ohne Endlagenschalter
2	R2NC-I: Reed, 2-Draht, Öffner, intern
B	P3NC-I: PNP, 3-Draht, Öffner, intern
L	N3NC-I: NPN, 3-Draht, Öffner, intern
4	R2NC-P: Reed, 2-Draht, Öffner, M8 Stecker, 0,3 m Kabel, extern
D	P3NC-P: PNP, 3-Draht, Öffner, M8 Stecker, 0,3 m Kabel, extern
N	P3NC-P: PNP, 3-Draht, Öffner, M8 Stecker, 0,3 m Kabel, extern
6	R2NC-FL3: Reed, 2-Draht, Öffner, offenes Ende, 3 m Kabel, extern
F	P3NC-FL3: PNP, 3-Draht, Öffner, offenes Ende, 3 m Kabel, extern
Q	N3NC-FL3: NPN, 3-Draht, Öffner, offenes Ende, 3 m Kabel, extern
8	R2NC-FL10: Reed, 2-Draht, Öffner, offenes Ende, 10 m Kabel, extern
H	P3NC-FL10: PNP, 3-Draht, Öffner, offenes Ende, 10 m Kabel, extern
S	N3NC-FL10: NPN, 3-Draht, Öffner, offenes Ende, 10 m Kabel, extern



Anbausätze*

Baugröße HMRS		08	11	15	18	24							
00	ohne Anbausatz oder Motoranbau	<input checked="" type="checkbox"/>	<input checked="" type="checkbox"/>	<input checked="" type="checkbox"/>	<input checked="" type="checkbox"/>	<input checked="" type="checkbox"/>							
Anbausatz Getriebe													
A7	PS60			<input checked="" type="checkbox"/>	<input checked="" type="checkbox"/>								
A8	PS90				<input checked="" type="checkbox"/>								
A9	PS115					<input checked="" type="checkbox"/>							
C0	LP050	<input checked="" type="checkbox"/>	<input checked="" type="checkbox"/>										
C1	PV60-TA / LP070		<input checked="" type="checkbox"/>	<input checked="" type="checkbox"/>	<input checked="" type="checkbox"/>								
C2	PV90-TA / LP090				<input checked="" type="checkbox"/>								
C3	PV115-TA / LP120					<input checked="" type="checkbox"/>							
Anbausatz Motor													
Baugröße Getriebearbau		08	11	15	18	24	Ax	Bx	Cx	Dx	Fx	Gx	Hx
A2	SMx60 8/11, MH56 5/11, NX2	<input checked="" type="checkbox"/>	<input checked="" type="checkbox"/>	<input checked="" type="checkbox"/>			<input checked="" type="checkbox"/>	<input checked="" type="checkbox"/>			<input checked="" type="checkbox"/>		
A3	SMx82 8/14		<input checked="" type="checkbox"/>	<input checked="" type="checkbox"/>	<input checked="" type="checkbox"/>			<input checked="" type="checkbox"/>	<input checked="" type="checkbox"/>		<input checked="" type="checkbox"/>	<input checked="" type="checkbox"/>	<input checked="" type="checkbox"/>
A4	SMx100 5/19, MH105 5/19			<input checked="" type="checkbox"/>	<input checked="" type="checkbox"/>	<input checked="" type="checkbox"/>			<input checked="" type="checkbox"/>	<input checked="" type="checkbox"/>		<input checked="" type="checkbox"/>	<input checked="" type="checkbox"/>
A5	SMx115 5/24, SMx142 5/24, MH145 5/24				<input checked="" type="checkbox"/>	<input checked="" type="checkbox"/>			<input checked="" type="checkbox"/>	<input checked="" type="checkbox"/>			<input checked="" type="checkbox"/>
AG	SMx60 5/11, MH70 5/11, NX3	<input checked="" type="checkbox"/>	<input checked="" type="checkbox"/>				<input checked="" type="checkbox"/>	<input checked="" type="checkbox"/>			<input checked="" type="checkbox"/>		
AL	MPP092				<input checked="" type="checkbox"/>			<input checked="" type="checkbox"/>	<input checked="" type="checkbox"/>				
AK	AK - SMx115 7/24, MH105 9/24, NX6								<input checked="" type="checkbox"/>	<input checked="" type="checkbox"/>			<input checked="" type="checkbox"/>
AJ	SMx82 8/19, MH105 7/19, NX4								<input checked="" type="checkbox"/>	<input checked="" type="checkbox"/>		<input checked="" type="checkbox"/>	
AH	SMx60 8/9, MH56 5/9	<input checked="" type="checkbox"/>	<input checked="" type="checkbox"/>				<input checked="" type="checkbox"/>	<input checked="" type="checkbox"/>			<input checked="" type="checkbox"/>		
B0	Motoranbausatz (75 / M6 / 60 / 3 / 14 / 30)	<input checked="" type="checkbox"/>						<input checked="" type="checkbox"/>	<input checked="" type="checkbox"/>				
B1	Motoranbausatz (90 / M5 / 60 / 3 / 11 / 23)	<input checked="" type="checkbox"/>	<input checked="" type="checkbox"/>				<input checked="" type="checkbox"/>	<input checked="" type="checkbox"/>					
B2	Motoranbausatz (90 / M5 / 60 / 3 / 14 / 30)	<input checked="" type="checkbox"/>	<input checked="" type="checkbox"/>					<input checked="" type="checkbox"/>	<input checked="" type="checkbox"/>				
B3	Motoranbausatz (95 / M6 / 50 / 3 / 14 / 30)	<input checked="" type="checkbox"/>	<input checked="" type="checkbox"/>					<input checked="" type="checkbox"/>	<input checked="" type="checkbox"/>		<input checked="" type="checkbox"/>	<input checked="" type="checkbox"/>	
B4	Motoranbausatz (90 / M6 / 70 / 3 / 16 / 40)							<input checked="" type="checkbox"/>	<input checked="" type="checkbox"/>				

* Anbausatz bestehend aus Kupplungsgehäuse, Motorkupplung und Flansch

Montageposition Endlagenschalter

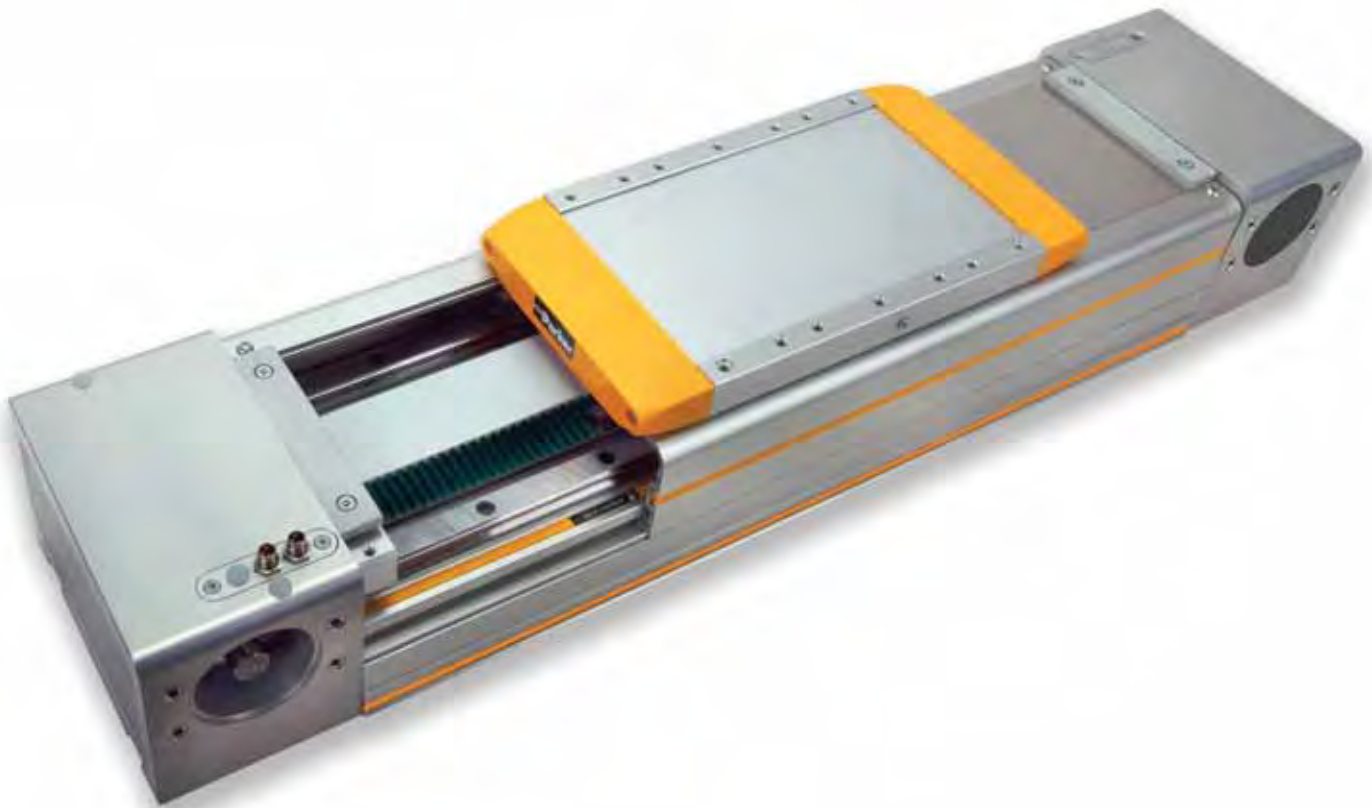
0	Ohne Endlagenschalter
1	10 mm
2	20 mm
3	30 mm
4	40 mm
5	50 mm
6	60 mm
7	70 mm
8	80 mm
9	90 mm
A	100 mm
B	110 mm
C	120 mm
D	130 mm
E	140 mm
F	150 mm
G	160 mm
H	170 mm
J	180 mm
K	190 mm
L	200 mm

Getriebearbau**

Baugröße HMRS		08	11	15	18	24
00	Ohne Getriebearbau	<input checked="" type="checkbox"/>	<input checked="" type="checkbox"/>	<input checked="" type="checkbox"/>	<input checked="" type="checkbox"/>	<input checked="" type="checkbox"/>
A2	LP050 i = 5	<input checked="" type="checkbox"/>	<input checked="" type="checkbox"/>			
A3	LP050 i = 10	<input checked="" type="checkbox"/>	<input checked="" type="checkbox"/>			
B1	LP070 i = 3		<input checked="" type="checkbox"/>	<input checked="" type="checkbox"/>		
B2	LP070 i = 5		<input checked="" type="checkbox"/>	<input checked="" type="checkbox"/>		
B3	LP070 i = 10		<input checked="" type="checkbox"/>	<input checked="" type="checkbox"/>		
C1	LP090 i = 3				<input checked="" type="checkbox"/>	
C2	LP090 i = 5				<input checked="" type="checkbox"/>	
C3	LP090 i = 10				<input checked="" type="checkbox"/>	
D1	LP120 i = 3					<input checked="" type="checkbox"/>
D2	LP120 i = 5					<input checked="" type="checkbox"/>
D3	LP120 i = 10					<input checked="" type="checkbox"/>

**Anbausatz bestehend aus Kupplungsgehäuse, Motorkupplung, Flansch und Getriebe

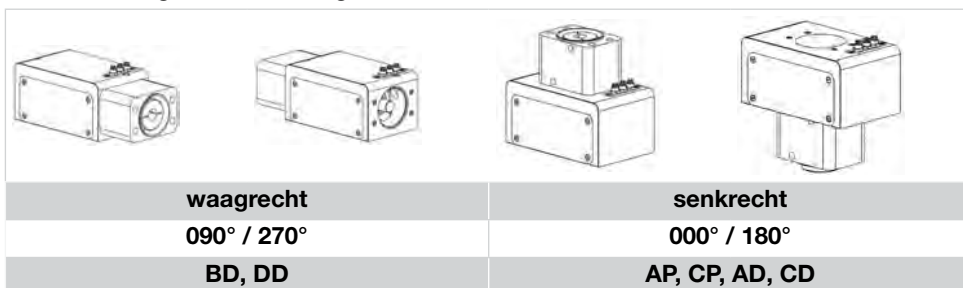
HMRB Zahnriemen



ORIGA Linearantriebe

Baureihe HMRB / Zahnriemen / Antriebsdaten / Baugrößen 85, 110, 150, 180, 240 mm

Beschreibung Motoranbaulage



Die Motoranbaulage bestimmt den Typ und die Lage des Zahnriemens im Antrieb.

Technische Daten HMRB

Baugröße			HMRB08		HMRB11		HMRB15	
Motoranbaulage			090° / 270°	000° / 180°	090° / 270°	000° / 180°	090° / 270°	000° / 180°
Vorschubkonstante	$s_{lin.}$	[mm]	66	66	90	90	100	125
Max. Geschwindigkeit	$v_{max.}$	[m/s]	2				5	
Max. Beschleunigung	$a_{max.}$	[m/s ²]	30				50	
Wiederholgenauigkeit		[μm]	± 50					
Max. Bestellhub		[mm]	3.000		4.000		6.000	
Aktionskraft und Drehmoment								
Max. Aktionskraft	$F_{A max.}$	[N]	295	295	630	630	1050	630
Max. Drehmoment an der Antriebswelle	$M_{A max.}$	[Nm]	3,1	3,1	9,0	9,0	17,0	13,0
Leerlaufdrehmoment	M_0	[Nm]	1,0	1,0	1,2	1,2	1,2	1,2

Technische Daten HMRB

Baugröße			HMRB18		HMRB24	
Motoranbaulage			090° / 270°	000° / 180°	090° / 270°	000° / 180°
Vorschubkonstante	$s_{lin.}$	[mm]	130	150	160	224
Max. Geschwindigkeit	$v_{max.}$	[m/s]	5			
Max. Beschleunigung	$a_{max.}$	[m/s ²]	50			
Wiederholgenauigkeit		[μm]	± 50			
Max. Bestellhub		[mm]	6.000			
Aktionskraft und Drehmoment						
Max. Aktionskraft	$F_{A max.}$	[N]	1.300	1.000	4.000	3.750
Max. Drehmoment an der Antriebswelle	$M_{A max.}$	[Nm]	27	24	101	134
Leerlaufdrehmoment	M_0	[Nm]	2,0	2,0	4,0	4,0



ORIGA Linearantriebe

Baureihe HMRB / Zahnriemen / Aktionskraft / Baugrößen 85, 110, 150, 180, 240 mm

Die zulässige Aktionskraft ist abhängig von der Geschwindigkeit und dem Bestellhub laut Tabelle einzuhalten. Der jeweils geringere Kraftwert darf in der Anwendung nicht überschritten werden.

Information:

Eine Begrenzung des Motordrehmoments kann ein Überschreiten der zulässigen Aktionskraft vermeiden.

Zulässige Aktionskraft HMRB

Baugröße			HMRB08		HMRB11		HMRB15		HMRB18		HMRB24	
Motoranbau- lage			090° / 270°	000° / 180°	090° / 270°	000° / 180°	090° / 270°	000° / 180°	090° / 270°	000° / 180°	090° / 270°	000° / 180°
Aktionskraft F_A in Abhängigkeit der Geschwindig- keit v	$F_{A(v<1 \text{ m/s})}$	[N]	295	295	630	630	1050	630	1.300	1.000	4.000	3.750
	$F_{A(v<2 \text{ m/s})}$	[N]	295	295	550	550	990	630	1.300	1.000	4.000	3.380
	$F_{A(v<3 \text{ m/s})}$	[N]	-	-	-	-	930	630	1.300	1.000	3.650	3.140
	$F_{A(v<4 \text{ m/s})}$	[N]	-	-	-	-	890	630	1.300	1.000	3.370	2.950
	$F_{A(v<5 \text{ m/s})}$	[N]	-	-	-	-	840	630	1.300	1.000	3.200	2.800
Aktionskraft F_A in Abhängigkeit vom Bestellhub OS	$F_{A(OS<1000 \text{ mm})}$	[N]	250	250	630	630	1.050	630	1.300	1.000	4.000	3.750
	$F_{A(OS<2000 \text{ mm})}$	[N]	140	140	550	550	820	490	1.000	775	4.000	3.360
	$F_{A(OS<3000 \text{ mm})}$	[N]	100	100	385	385	570	340	710	550	3.370	2.440
	$F_{A(OS<4000 \text{ mm})}$	[N]	-	-	295	295	445	265	550	430	2.860	1.880
	$F_{A(OS<5000 \text{ mm})}$	[N]	-	-	-	-	365	215	450	350	2.350	1.540
	$F_{A(OS<6000 \text{ mm})}$	[N]	-	-	-	-	305	185	380	295	2.000	1.300

Beispiel:

HMRB18 mit Motoranbau-
lage 1 (090° vorne),
bei einer Geschwindigkeit von $v = 2 \text{ m/s}$ ist zulässig $F_A = 1300 \text{ N}$,
und einem Bestellhub von $OS = 2500 \text{ mm}$ ist zulässig $F_A = 710 \text{ N}$.
Der kleinere Wert „zulässige Aktionskraft $F_A = 710 \text{ N}$ “ darf nicht überschritten werden.



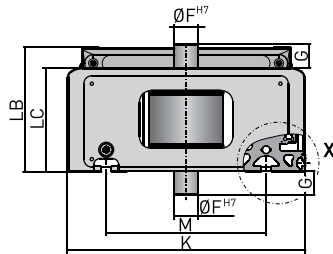
ORIGA Linearantriebe

Baureihe HMRB / Zahnriemen / Abmessungen / Baugrößen 85, 110, 150, 180, 240 mm

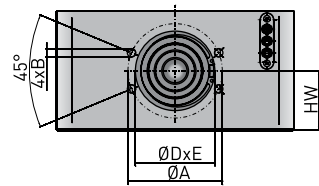
Grundabmessungen

Profilverversion "Basis"

Ansicht A

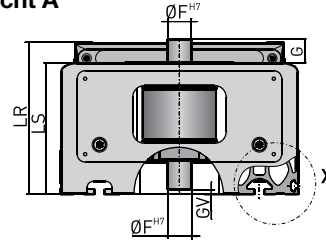


Ansicht B

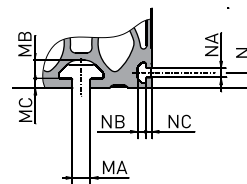


Profilverversion "verstärkt"

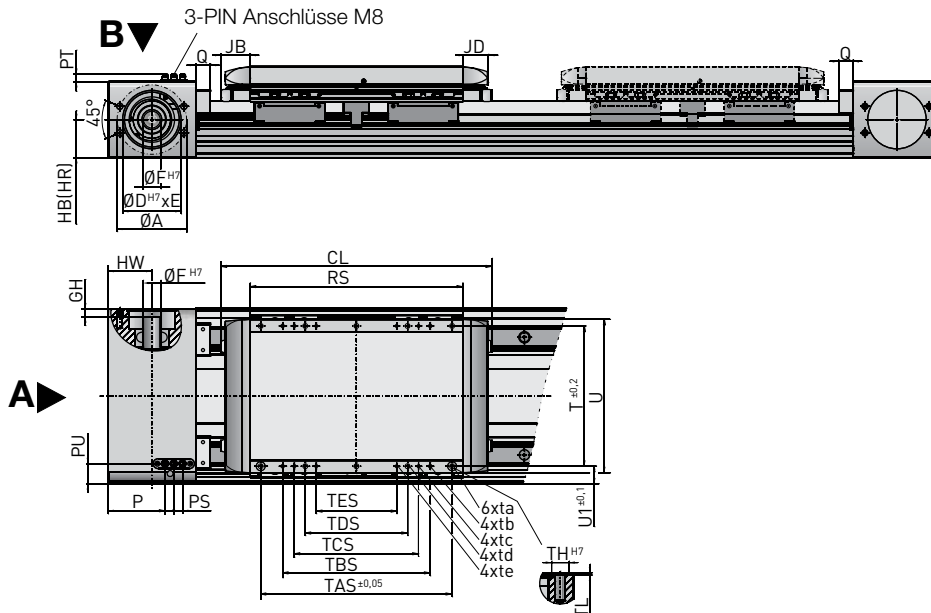
Ansicht A



Ansicht X



Abmessungen Mitnehmer



Maßtabelle - HMRB

Baugröße	Ø A	B	Ø D ^{H7}	E	Ø F ^{H7}	G	GV	GH	HB	HR	HW	K	LB	LC
HMRB08 [mm]	42,0	M4	34,0	2,5	10,0	13,5	2,5	3,0	26,5	37,5	25,0	85,0	60,0	52,5
HMRB11 [mm]	51,0	M6	39,0	1,2	12,0	20,0	0,0	5,0	30,0	50,0	31,0	110,0	69,5	60,5
HMRB15 [mm]	72,0	M8	54,0	2,1	15,0	19,3	7,0	5,5	36,5	60,5	45,0	150,0	90,0	74,0
HMRB18 [mm]	80,0	M8	64,0	4,0	18,0	21,8	1,5	8,0	45,0	68,0	50,0	180,0	111,5	93,5
HMRB24 [mm]	95,0	M10	80,0	2,5	24,0	24,0	4,0	11,0	52,5	80,5	60,0	240,0	125,0	104,5

Maßtabelle - HMRB

Baugröße	LR	LS	M	MA	MB	MC	N	NA	NB	NC	P	PS	PT	PU	Q
HMRB08 [mm]	71,0	63,5	50,0	5,2	4,5	1,5	4,5	3,4	3,0	2,5	23,8	12,0	9,0	12,0	16,0
HMRB11 [mm]	89,5	80,5	70,0	5,2	4,5	1,8	4,5	3,4	3,0	2,5	30,8	12,0	9,0	17,0	20,0
HMRB15 [mm]	114,0	98,0	96,0	6,2	6,8	3,0	6,5	5,2	4,6	3,5	48,0	12,0	9,0	21,0	20,0
HMRB18 [mm]	134,5	116,5	116,0	8,0	7,8	4,5	8,5	5,2	4,5	3,5	58,0	12,0	9,0	28,0	20,0
HMRB24 [mm]	153,0	132,5	161,0	10,0	10,2	5,3	8,5	5,2	4,5	3,5	78,0	12,0	9,0	28,6	20,0

Maßtabelle - Mitnehmer Standard HMRB

Baugröße	JB	JD	CL	RS	T	TAS	ta	TBS	tb	TCS	tc	TDS
HMRB08 [mm]	33,5	30,0	195,0	128,0	74,0	97,0	M4x12	70,0	M4x12	40,0	M4x12	-
HMRB11 [mm]	37,5	34,0	225,0	150,0	96,0	122,0	M5x12	97,0	M5x12	65,0	M5x12	25,0
HMRB15 [mm]	37,5	34,0	266,0	191,0	120,0	170,0	M5x12	122,0	M5x12	-	-	70,0
HMRB18 [mm]	40,0	34,0	311,0	231,0	150,0	202,0	M6x12	170,0	M5x10	122,0	M5x10	90,0
HMRB24 [mm]	40,0	34,0	371,0	291,0	192,0	262,0	M8x16	202,0	M6x12	170,0	M5x10	140,0

Maßtabelle - Mitnehmer Standard HMRB

Baugröße	td	TES	te	ØTK ^{H7}	TL	U	U1
HMRB08 [mm]	-	-	-	7,0	1,5	83,0	5,5
HMRB11 [mm]	M5x12	-	-	7,0	1,5	105,0	7,0
HMRB15 [mm]	M5x12	-	-	7,0	1,5	135,0	15,0
HMRB18 [mm]	M6x12	-	-	9,0	1,5	165,0	15,0
HMRB24 [mm]	M8x16	122,0	M5x10	12,0	1,5	210,0	24,0

ORIGA Linearantriebe

Baureihe HMRB / Gewicht, Masse und Trägheit

Gewicht und Masse HMRB

Baugröße			HMRB08				HMRB11				HMRB15			
Gewicht Antrieb														
Antriebsausführung (siehe Bestellschlüssel)			B	C	R	S	B	C	R	S	B	C	R	S
Gewicht Antrieb 0 - Bestellhub	m_0	[kg]	2,4	2,7	3,1	3,4	4,4	4,8	6,1	6,5	6,7	7,5	9,4	10,3
Gewicht Antrieb pro Meter	m_{mt}	[kg/m]	3,0	4,0	4,0	5,0	5,4	6,4	7,6	8,6	8,2	9,9	11,5	13,3
Bewegte Masse Mitnehmer														
Mitnehmerausführung (siehe Bestellschlüssel)			0	1	0	1	0	1	0	1	0	1		
Gewicht Mitnehmer	m_c	[kg]	0,9		0,7		1,7		1,3		2,7		1,9	

Gewicht und Masse HMRB

Baugröße			HMRB18				HMRB24			
Gewicht Antrieb										
Antriebsausführung (siehe Bestellschlüssel)			B	C	R	S	B	C	R	S
Gewicht Antrieb 0 - Bestellhub	m_0	[kg]	11,6	12,8	15,6	16,7	21,5	23,1	28,0	29,6
Gewicht Antrieb pro Meter	m_{mt}	[kg/m]	12,8	15,1	16,5	18,7	21,6	24,4	26,7	29,5
Bewegte Masse Mitnehmer										
Mitnehmerausführung (siehe Bestellschlüssel)			0	1	0	1				
Gewicht Mitnehmer	m_c	[kg]	4,6		3,7		9,0		7,2	

Gesamtgewicht HMRB: $m_{tot} = m_0 + m_c + \text{Bestellhub} * m_{mt}$

Trägheit HMRB

Baugröße			HMRB08		HMRB11		HMRB15	
Motorbauanlage (siehe Bestellschlüssel)			090°/270°	000°/180°	090°/270°	000°/180°	090°/270°	000°/180°
Trägheit								
Trägheit Antrieb 0 - Bestellhub	J_0	[kgmm ²]	14	14	52	52	102	145
Trägheit Antrieb pro Meter	J_{mt}	[kgmm ² /m]	10	10	41	41	79	79
Trägheit pro kg bewegte Masse	J_{kg}	[kgmm ² /kg]	110	110	205	205	253	396

Trägheit HMRB

Baugröße			HMRB18		HMRB24	
Motorbauanlage (siehe Bestellschlüssel)			090°/270°	000°/180°	090°/270°	000°/180°
Trägheit						
Trägheit Antrieb 0 - Bestellhub	J_0	[kgmm ²]	297	394	1.178	2.758
Trägheit Antrieb pro Meter	J_{mt}	[kgmm ² /m]	134	222	689	900
Trägheit pro kg bewegte Masse	J_{kg}	[kgmm ² /kg]	428	570	649	1.271

Gesamtträgheit HMRB: $J_{tot} = J_0 + \text{Bestellhub} * J_{mt} + m_c * J_{kg} + m * J_{kg}$



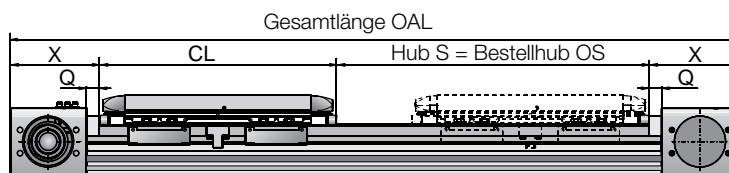
ORIGA Linearantriebe

Baureihe HMRB / Zahnriemen / Bestellhub / Baugrößen 85, 110, 150, 180, 240 mm

Hubabhängige Abmessungen

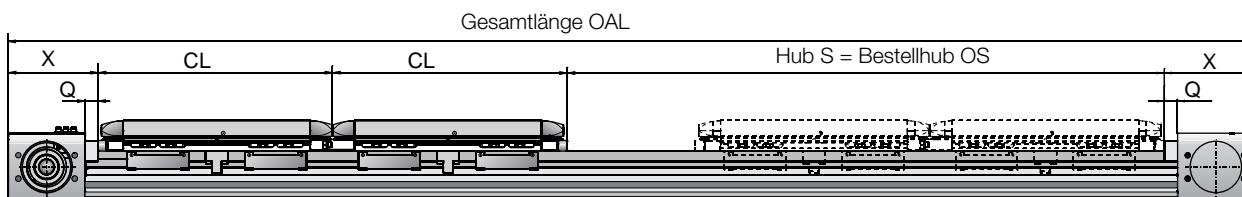
- ES = Arbeitshub
- SS = Sicherheitshub
- CD = Mitnehmerabstand
- CL = Mitnehmer Standard
- S = Hub
- OS = Bestellhub
- OAL = Gesamtlänge

Ausführung Mitnehmer Standard



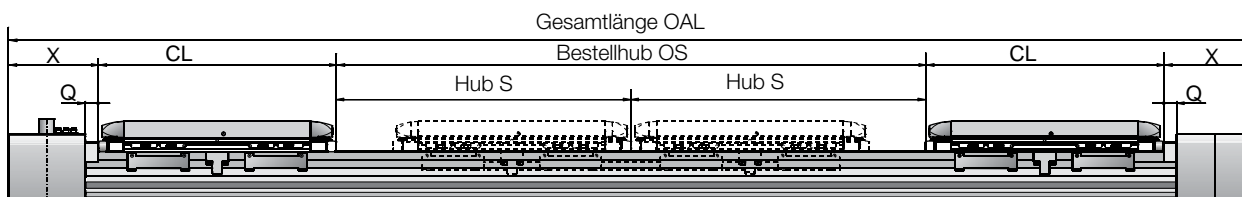
Bestellhub OS = Arbeitshub ES + 2 x Sicherheitshub SS
 Gesamtlänge OAL = Bestellhub OS + Mitnehmerlänge CL + 2 x Deckelmaß X

Ausführung Mitnehmer Tandem



Bestellhub = Arbeitshub + 2 x Sicherheitshub + Mitnehmerabstand CD (unvermaßt)
 Gesamtlänge = Bestellhub + 2 x Mitnehmerlänge CL + 2 x Deckelmaß X

Ausführung Mitnehmer Bi-part für gegenläufige Bewegungen



Bestellhub = 2 x Hub = 2 x Arbeitshub + 4 x Sicherheitshub + Mitnehmerabstand CD (unvermaßt)
 Gesamtlänge = Bestellhub + 2 x Mitnehmerlänge CL + 2 x Deckelmaß X

Maßtabelle - Mitnehmer und Gesamtlänge HMRB

Baugröße		CL	Q	X
HMRB08	[mm]	195,0	16,0	74,0
HMRB11	[mm]	225,0	20,0	85,0
HMRB15	[mm]	266,0	20,0	110,0
HMRB18	[mm]	311,0	20,0	120,0
HMRB24	[mm]	371,0	20,0	140,0



ORIGA Linearantriebe

Baureihe HMRB

Bestellschlüssel

HMR B 15 B BD 0 - 0000 - 0 0 0 0 0 0 00 00

Antriebstyp

B	Zahnriemen
---	------------

Baugröße

08	Baubreite 085 mm
11	Baubreite 110 mm
15	Baubreite 150 mm
18	Baubreite 180 mm
24	Baubreite 240 mm

Antriebsausführung

B	Profil Basis mit Kugelumlaufführung Standard
C	Profil Basis mit Kugelumlaufführung und IP54 Abdeckung
R	Profil verstärkt mit Kugelumlaufführung Standard
S	Profil verstärkt mit Kugelumlaufführung und IP54 Abdeckung

Motoranbaulage und Antriebswellenausführung

BD	090° vorne mit glatter Welle beidseitig
DD	270° hinten mit glatter Welle beidseitig
AP	000° oben mit glatter Welle
CP	180° unten mit glatter Welle
AD	000° oben mit glatter Welle beidseitig
CD	180° unten mit glatter Welle beidseitig

Mitnehmerausführung

0	Standard
1	Tandem
2	Bi-part

Bestellhub

0000	Angabe 4-stellig in mm
------	------------------------

Referenzschalter (ein Schalter)

0	ohne Referenzschalter
1	R2NO-I: Reed, 2 Draht, Schließer, intern
A	P3NO-I: PNP, 3 Draht, Schließer, intern
K	N3NO-I: NPN, 3 Draht, Schließer, intern
3	R2NO-P: Reed, 2 Draht, Schließer, M8 Stecker, 0,3 m Kabel, extern
C	P3NO-P: PNP, 3 Draht, Schließer, M8 Stecker, 0,3 m Kabel, extern
M	N3NO-P: NPN, 3 Draht, Schließer, M8 Stecker, 0,3 m Kabel, extern
5	R2NO-FL3: Reed, 2 Draht, Schließer, offenes Ende, 3 m Kabel, extern
E	N3NO-FL3: PNP, 3 Draht, Schließer, offenes Ende, 3 m Kabel, extern
P	N3NO-FL3: NPN, 3 Draht, Schließer, offenes Ende, 3m Kabel, extern
7	R2NO-FL10: Reed, 2 Draht, Schließer, offenes Ende, 10 m Kabel, extern
G	P3NO-FL10: PNP, 3 Draht, Schließer, offenes Ende, 10 m Kabel, extern
R	N3NO-FL10: NPN, 3 Draht, Schließer, offenes Ende, 10 m Kabel, extern

Endlagenschalter (ein Schalter je Endlage)

0	ohne Endlagenschalter
2	R2NC-I: Reed, 2 Draht, Öffner, intern
B	P3NC-I: PNP, 3 Draht, Öffner, intern
L	N3NC-I: NPN, 3 Draht, Öffner, intern
4	R2NC-P: Reed, 2 Draht, Öffner, M8 Stecker, 0,3 m Kabel, extern
D	P3NC-P: PNP, 3 Draht, Öffner, M8 Stecker, 0,3 m Kabel, extern
N	N3NC-P: NPN, 3 Draht, Öffner, M8 Stecker, 0,3 m Kabel, extern
6	R2NC-FL3: Reed, 2 Draht, Öffner, offenes Ende, 3 m Kabel, extern
F	P3NC-FL3: PNP, 3 Draht, Öffner, offenes Ende, 3 m Kabel, extern
Q	N3NC-FL3: NPN, 3 Draht, Öffner, offenes Ende, 3 m Kabel, extern
8	R2NC-FL10: Reed, 2 Draht, Öffner, offenes Ende, 10 m Kabel, extern
H	P3NC-FL10: PNP, 3 Draht, Öffner, offenes Ende, 10 m Kabel, extern
S	N3NC-FL10: NPN, 3 Draht, Öffner, offenes Ende, 10m Kabel, extern

Anbausätze *

Baugröße HMRB		08	11	15	18	24									
00	Ohne Anbausatz oder Motoranbau	<input checked="" type="checkbox"/>	<input checked="" type="checkbox"/>	<input checked="" type="checkbox"/>	<input checked="" type="checkbox"/>	<input checked="" type="checkbox"/>									
Anbausatz Getriebe				15	18	24									
A7	PS60			<input checked="" type="checkbox"/>	<input checked="" type="checkbox"/>										
A8	PS90				<input checked="" type="checkbox"/>										
A9	PS115					<input checked="" type="checkbox"/>									
C0	LP050	<input checked="" type="checkbox"/>	<input checked="" type="checkbox"/>												
C1	PV60-TA / LP070		<input checked="" type="checkbox"/>	<input checked="" type="checkbox"/>	<input checked="" type="checkbox"/>										
C2	PV90-TA / LP090				<input checked="" type="checkbox"/>										
C3	PV115-TA / LP120					<input checked="" type="checkbox"/>									
Anbausatz Motor		08	11	15	18	24	Ax	Bx	Cx	Dx	Fx	Gx	Hx		
A2	SMx60 8/11, MH56 5/11, NX2	<input checked="" type="checkbox"/>	<input checked="" type="checkbox"/>	<input checked="" type="checkbox"/>			<input checked="" type="checkbox"/>	<input checked="" type="checkbox"/>			<input checked="" type="checkbox"/>				
A3	SMx82 8/14		<input checked="" type="checkbox"/>	<input checked="" type="checkbox"/>	<input checked="" type="checkbox"/>			<input checked="" type="checkbox"/>	<input checked="" type="checkbox"/>		<input checked="" type="checkbox"/>	<input checked="" type="checkbox"/>	<input checked="" type="checkbox"/>	<input checked="" type="checkbox"/>	<input checked="" type="checkbox"/>
A4	SMx100 5/19, MH105 5/19			<input checked="" type="checkbox"/>	<input checked="" type="checkbox"/>	<input checked="" type="checkbox"/>			<input checked="" type="checkbox"/>	<input checked="" type="checkbox"/>		<input checked="" type="checkbox"/>	<input checked="" type="checkbox"/>	<input checked="" type="checkbox"/>	<input checked="" type="checkbox"/>
A5	SMx115 5/24, SMx142 5/24, MH145 5/24				<input checked="" type="checkbox"/>	<input checked="" type="checkbox"/>			<input checked="" type="checkbox"/>	<input checked="" type="checkbox"/>				<input checked="" type="checkbox"/>	<input checked="" type="checkbox"/>
AG	SMx60 5/11, MH70 5/11, NX3	<input checked="" type="checkbox"/>	<input checked="" type="checkbox"/>				<input checked="" type="checkbox"/>	<input checked="" type="checkbox"/>			<input checked="" type="checkbox"/>				
AL	MPP092							<input checked="" type="checkbox"/>	<input checked="" type="checkbox"/>						
AK	AK - SMx115 7/24, MH105 9/24, NX6								<input checked="" type="checkbox"/>	<input checked="" type="checkbox"/>					<input checked="" type="checkbox"/>
AJ	SMx82 8/19, MH105 7/19, NX4								<input checked="" type="checkbox"/>	<input checked="" type="checkbox"/>				<input checked="" type="checkbox"/>	
AH	SMx60 8/9, MH56 5/9	<input checked="" type="checkbox"/>	<input checked="" type="checkbox"/>				<input checked="" type="checkbox"/>	<input checked="" type="checkbox"/>			<input checked="" type="checkbox"/>				
B0	Motoranbausatz (75 / M6 / 60 / 3 / 14 / 30)	<input checked="" type="checkbox"/>						<input checked="" type="checkbox"/>	<input checked="" type="checkbox"/>		<input checked="" type="checkbox"/>				
B1	Motoranbausatz (90 / M5 / 60 / 3 / 11 / 23)	<input checked="" type="checkbox"/>	<input checked="" type="checkbox"/>				<input checked="" type="checkbox"/>	<input checked="" type="checkbox"/>							
B2	Motoranbausatz (90 / M5 / 60 / 3 / 14 / 30)	<input checked="" type="checkbox"/>	<input checked="" type="checkbox"/>					<input checked="" type="checkbox"/>	<input checked="" type="checkbox"/>						
B3	Motoranbausatz (95 / M6 / 50 / 3 / 14 / 30)	<input checked="" type="checkbox"/>	<input checked="" type="checkbox"/>					<input checked="" type="checkbox"/>	<input checked="" type="checkbox"/>		<input checked="" type="checkbox"/>	<input checked="" type="checkbox"/>			
B4	Motoranbausatz (90 / M6 / 70 / 3 / 16 / 40)							<input checked="" type="checkbox"/>	<input checked="" type="checkbox"/>						
B8	Motoranbausatz (63 / M4 / 40 / 3 / 9 / 20)						<input checked="" type="checkbox"/>								

* Anbausatz bestehend aus Kupplungsgehäuse, Motorkupplung und Flansch

Montageposition Endlagenschalter

0	ohne Endlagenschalter
1	10 mm
2	20 mm
3	30 mm
4	40 mm
5	50 mm
6	60 mm
7	70 mm
8	80 mm
9	90 mm
A	100 mm
B	110 mm
C	120 mm
D	130 mm
E	140 mm
F	150 mm
G	160 mm
H	170 mm
J	180 mm
K	190 mm
L	200 mm

Getriebeanbau**

Baugröße HMRB		08	11	15	18	24
00	ohne Getriebeanbau	<input checked="" type="checkbox"/>	<input checked="" type="checkbox"/>	<input checked="" type="checkbox"/>	<input checked="" type="checkbox"/>	<input checked="" type="checkbox"/>
A2	LP050 i = 5	<input checked="" type="checkbox"/>	<input checked="" type="checkbox"/>			
A3	LP050 i = 10	<input checked="" type="checkbox"/>	<input checked="" type="checkbox"/>			
B1	LP070 i = 3		<input checked="" type="checkbox"/>	<input checked="" type="checkbox"/>	<input checked="" type="checkbox"/>	
B2	LP070 i = 5		<input checked="" type="checkbox"/>	<input checked="" type="checkbox"/>	<input checked="" type="checkbox"/>	
B3	LP070 i = 10		<input checked="" type="checkbox"/>	<input checked="" type="checkbox"/>	<input checked="" type="checkbox"/>	
C1	LP090 i = 3				<input checked="" type="checkbox"/>	
C2	LP090 i = 5				<input checked="" type="checkbox"/>	
C3	LP090 i = 10				<input checked="" type="checkbox"/>	
D1	LP120 i = 3					<input checked="" type="checkbox"/>
D2	LP120 i = 5					<input checked="" type="checkbox"/>
D3	LP120 i = 10					<input checked="" type="checkbox"/>
F1	PS60-003-S2 i=3			<input checked="" type="checkbox"/>		
F2	PS60-005-S2 i=3			<input checked="" type="checkbox"/>		
F3	PS60-010-S2 i=3			<input checked="" type="checkbox"/>		
G1	PS90-003-S2 i=3				<input checked="" type="checkbox"/>	
G2	PS90-005-S2 i=3				<input checked="" type="checkbox"/>	
G3	PS90-010-S2 i=3				<input checked="" type="checkbox"/>	
H1	PS115-003-S2 i=3					<input checked="" type="checkbox"/>
H2	PS115-005-S2 i=3					<input checked="" type="checkbox"/>
H3	PS115-010-S2 i=3					<input checked="" type="checkbox"/>

** Anbausatz bestehend aus Kupplungsgehäuse, Motorkupplung, Flansch und Getriebe

HMR Optionen



ORIGA Linearantriebe

Baureihe HMR / Option / Schutzart

Ausführungen:

Standard: ohne Abdeckung

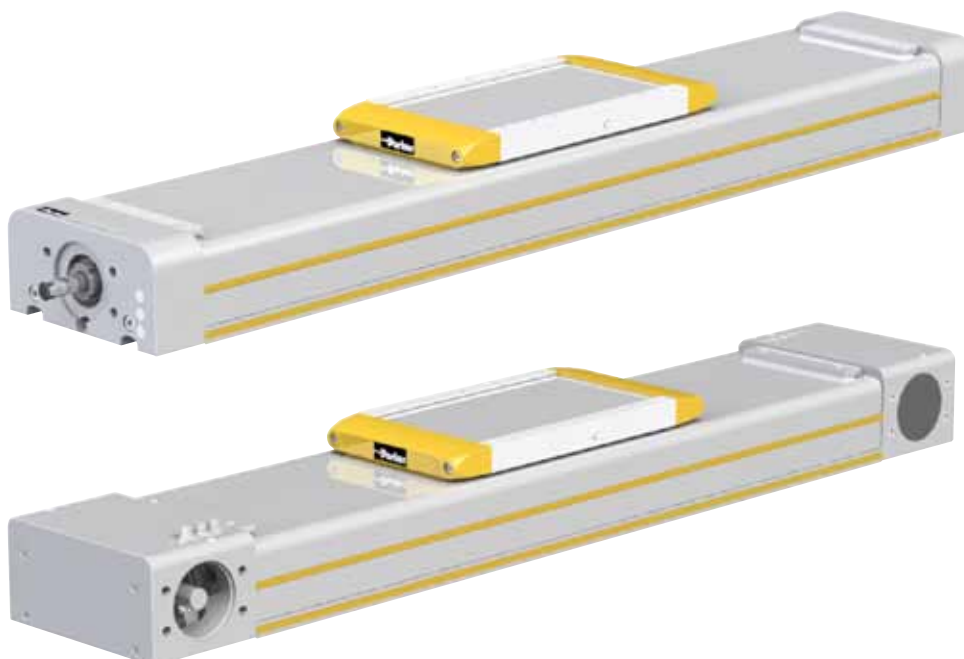
IP54: mit Abdeckung

HMR wurde für unterschiedliche Umgebungsbedingungen entwickelt. Neben der Grundausführung (ohne Abdeckung) kann die Baureihe HMR für höhere Schutzanforderungen mit einer Abdeckung ausgestattet werden und entspricht dann IP54.

Ausführung – Standard



Ausführung – Schutzart IP54



ORIGA Linearantriebe

Baureihe HMR / Option / Aufprallschutz

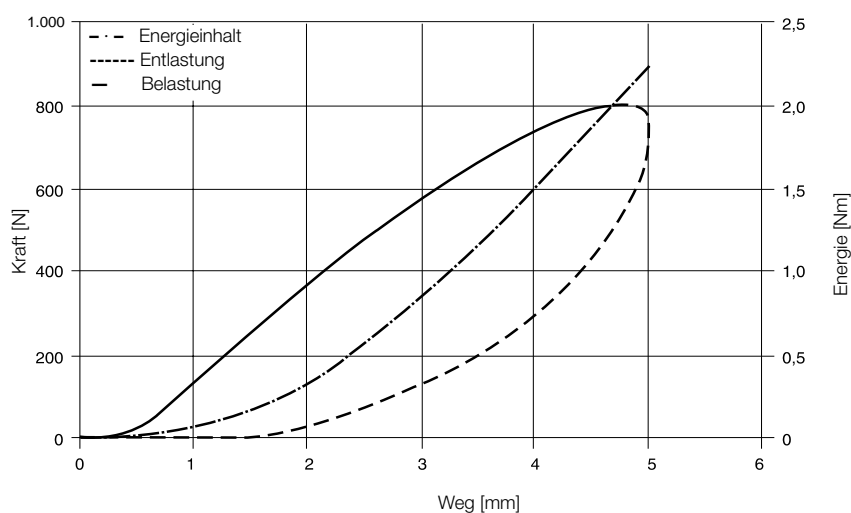
HMR kann mit einem Aufprallschutz ausgerüstet werden. Die aufgebauten Strukturdämpfer können bei einem ungewollten Aufprall Energie kompensieren und schützen so den Antrieb vor mechanischer Beschädigung.

Je Seite werden zwei Strukturdämpfer an den Mitnehmer montiert und ausgeliefert.

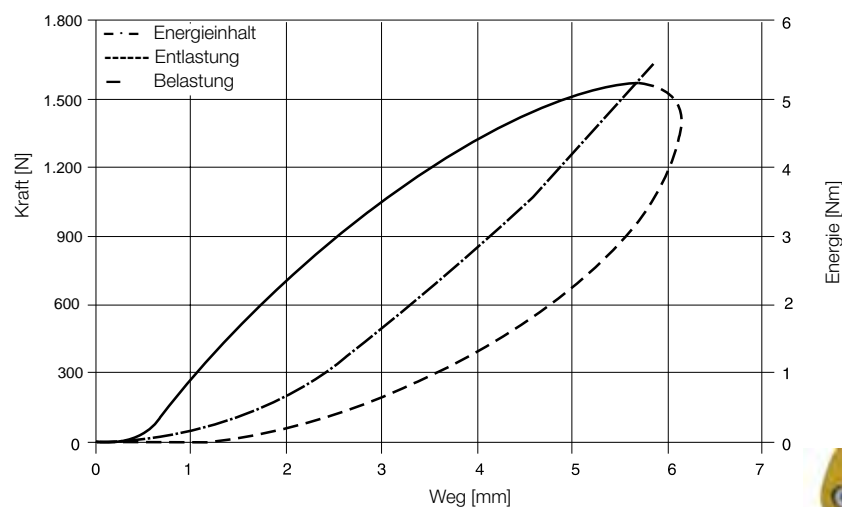
Stoßdämpfer für Aufprallschutz

Baugröße		HMRx08	HMRx11	HMRx15	HMRx18	HMRx24
Stoßdämpfer		TA12-5	TA12-5	TA12-5	TA17-7	TA17-7
Energieaufnahme	[Nm/Hub]	3,0	3,0	3,0	8,5	8,5
Maximaler Hub	[mm]	5,0	5,0	5,0	7,0	7,0

Weg-Kraft und Energie-Weg Kennlinie (dynamisch) – Baugröße HMRx08, HMRx11, HMRx15



Weg-Kraft und Energie-Weg Kennlinie (dynamisch) – Baugröße HMRx18, HMRx24



Magnetfeldsensoren



Typ P8S-G

Die von oben leicht in eine T-Nut einsetzbaren Sensoren der neuen Baureihe P8S überzeugen durch eine einfache Befestigung.

Aufgrund der neuen Elektronik ist die Hysterese besonders schmal und erlaubt einen sehr genauen Schaltpunkt. Magnetfeldsensoren werden für die berührungslose Positionserfassung des Mitnehmers wie z. B. in der Endlage oder als Referenzpunktes eines Linearantriebs eingesetzt. Der Schalter wird durch das Feld von standardmäßig im Mitnehmer eingebauten Magneten betätigt.

Elektrische Lebensdauer, Schutzmaßnahmen

Magnetschalter sind empfindlich gegen zu hohe Strombelastung und Induktionen. Bei hohen Schaltfrequenzen mit induktiven Lasten wie Relais, Magnetventilen oder Hubmagneten wird die Lebensdauer stark eingeschränkt.

Bei **ohmschen und kapazitiven Belastungen** mit hohem Einschaltstrom wie z. B. Glühlampen ist ein Schutzwiderstand mit der Last in Serie zu schalten. Dieser ist auch bei großen Kabellängen und Spannungen über 100 V vorzusehen.

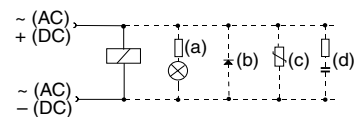
Beim Schalten von induktiven Lasten wie Relais, Magnetventile und Hubmagnete treten Spannungsspitzen (Transienten) auf, welche durch Schutzdioden, RC-Kreise oder Varistoren zu unterdrücken sind.

Anschlussbeispiele:

Last mit Schutzbeschaltungen




- (a) Vorwiderstand zu Glühlampe
- (b) Freilaufdiode an Induktivität
- (c) Varistor an Induktivität
- (d) RC-Glied bei Induktivität

Externe Schutzbeschaltungen für den Typ EST sind in der Regel nicht erforderlich.



Die mögliche Verfahrgeschwindigkeit des Lastträgers bzw. Mitnehmers muss die Mindestansprechzeit nachgeschalteter Geräte berücksichtigen. Entsprechend geht der Schaltweg in die Berechnung ein.

$$\text{Mindestansprechzeit} = \frac{\text{Schaltweg}}{\text{Überfahrgeschwindigkeit}}$$

Baureihe		P8S-G ¹⁾ - von oben in die T-Nut einsetzbar					
Ausführung		M8R ²⁾			FL ³⁾		
							
CE, cULus, RoHS							
Anschlussart		0,3m Kabel	3m Kabel	10m Kabel	0,3m Kabel	3m Kabel	10m Kabel
PNP	NO	P8S-GPCHX	P8S-GPFAX	P8S-GPFDX			
	NC	P8S-GQCHX	P8S-GQFAX	P8S-GQFDX			
NPN	NO	P8S-GNCHX	P8S-GNFAX	P8S-GNFDX			
	NC	P8S-GMCHX	P8S-GMFAX	P8S-GMFDX			
REED	NO				P8S-GRCHX	P8S-GRFAX	P8S-GRFDX
	NC				P8S-GECNX	P8S-GEFFX	P8S-GEFRX
Elektrische Kenngrößen		Elektronisch			Reed		
Elektrische Ausführung		3-polig			2-polig		
Anzeige LED gelb		ja			ja (nicht NC)		
Betriebsspannung Ub [V]		10 - 30 DC			10 - 30 AC/DC		
Restwelligkeit von Ub [%]		≤ 10			≤ 10		
Spannungsabfall Ud [V]		≤ 2			≤ 3		
Stromaufnahme ⁴⁾ [mA]		≤ 10					
Dauerstrom Ia [mA]		≤ 100			≤ 500 (NO ≤ 100)		
Schaltleistung [W]		≤ 6			≤ 10		
Schaltbare Kapazität @ 100W @ 24VDC [nF]					100		
Schaltfrequenz [Hz]		≤ 1.000			≤ 400		
Schaltverzögerung (ein/aus) [ms]		0,5 / 0,5			1,5 / 0,5		
Ansprechempfindlichkeit [mT]		2,8			3		
Hysterese [mT]		0,7			≥ 0,2		
EMV ⁶⁾		ja			ja		
Lebensdauer		unbegrenzt			≥ 20*10 ⁶ Zyklen		
Kurzschlusschutz ⁵⁾ , Verpolschutz, Einschaltimpuls- unterdrückung, Schutz gegen ind. Abschaltspitzen		ja					
ATEX Ausführung		auf Anfrage					
Mechanische Kenngrößen		Kunststoff - PA12					
Gehäuse		Kunststoff - PA12					
Kabelauführung		PUR / schwarz					
Kabelquerschnitt [mm ²]		Stecker 3-polig	3 x 0,14	3 x 0,14	Stecker 3-polig	2 x 0,14	2 x 0,14
Biegeradius fest verlegt [mm]		≥ 30					
Biegeradius bewegt [mm]		≥ 45					
Umgebungsbedingungen		Schutzart ⁷⁾ [IP]					
Schutzart ⁷⁾ [IP]		67					
Umgebungstemperatur T _a [°C]		-25 ... +75					
Schock ⁸⁾ / Vibration ⁹⁾		30 g, 11 ms / 10 bis 55 Hz, 1 mm					

¹⁾ ausgenommen OSP-E..STR

²⁾ Steckverbinder M8 mit drehbarer Anschlussmutter

³⁾ offenes Kabelende

⁴⁾ unbelastet Ub = 24V

⁵⁾ getaktet

⁶⁾ nach EN 60529

⁷⁾ nach EN 60529

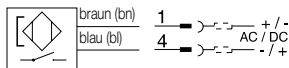
⁸⁾ nach EN 60068-2-27

⁹⁾ nach EN 60068-2-6

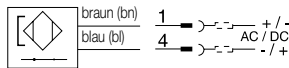
Schaltfunktion und Anschluss

Reed 2-polig

Schließer (normally open)

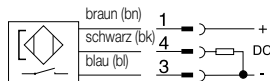


Öffner (normally closed)

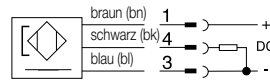


PNP 3-polig

Schließer (normally open)

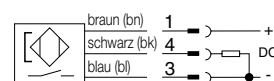


Öffner (normally closed)

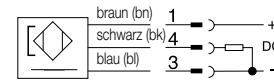


NPN 3-polig

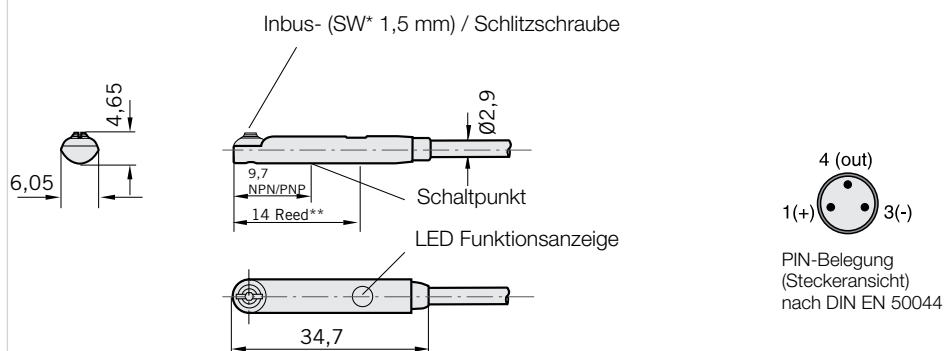
Schließer (normally open)



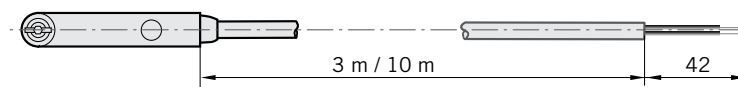
Öffner (normally closed)



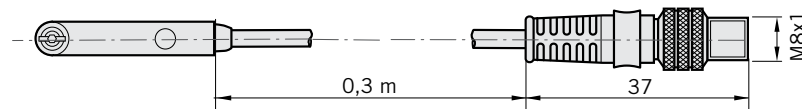
Abmessungen [mm] - Typ P8S-G



P8S-... Kabel mit offenem Ende



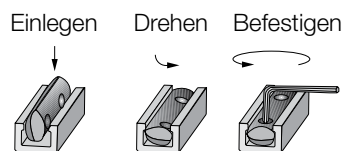
P8S-... Steckverbinder M8 mit drehbarem Anschluss



* SW = Schlüsselweite

** = Schaltpunkt Reed

Einbauanweisung Magnetschalter T-Nut



Verbindungskabel, energiekettentauglich

M8 Stecker mit 5 m Kabel	KL3186*
M8 Stecker mit 10 m Kabel	KL3217*
M8 Stecker mit 15 m Kabel	KL3216*

*detaillierte Spezifikationen für KL-Baureihe auf Anfrage.

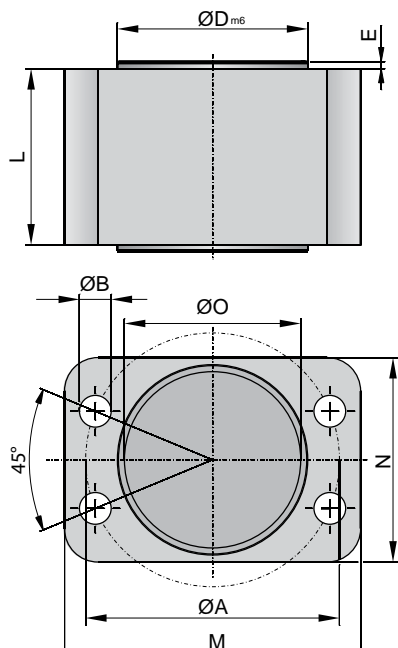


HMR Zubehör



ORIGA Linearantriebe

Baureihe HMR / Zubehör / Kupplungsgehäuse



Maßtabelle - Kupplungsgehäuse lang HMRS / HMRB [mm]

Baugröße	Ø A	Ø B	Ø D _{m6}	E	Ø O	L	M	N	Bestell-Nr.
HMRx08	42	4,5	34	2	30	28	49	37	56568FIL
HMRx11	51	6,6	39	1	35	37	60	42	56566FIL
HMRx15	72	9,0	54	2	50	54	84	58	50353FIL
HMRx18	80	9,0	64	2	60	70	90	68	50655FIL
HMRx24	95	11,0	80	2	77	85	107	85	56415FIL

für alle HMRS geeignet

Für HMRB mit Motoranbauage 000° oben geeignet (HMRBxxxAP; HMRBxxxAD)

Für HMRB mit Motoranbauage 180° unten und Profilausführung Basis geeignet (HMRBxxBCP; HMRBxxBCD; HMRBxxCCP; HMRBxxCCD)

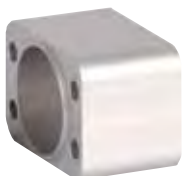
Maßtabelle - Kupplungsgehäuse kurz HMRB [mm]

Baugröße	Ø A	Ø B	Ø D _{m6}	E	Ø O	L	M	N	Bestell-Nr.
HMRB08	42	4,5	34	2	30	13	49	37	56567FIL
HMRB08 *	42	4,5	34	2	30	17	49	37	56569FIL
HMRB11	51	6,6	39	1	35	15	60	42	56565FIL
HMRB15	72	9,0	54	2	50	30	84	58	56412FIL
HMRB18	80	9,0	64	2	60	42	90	68	56413FIL
HMRB24	95	11,0	80	2	77	60	107	85	56414FIL

Für HMRB mit Motoranbauage 090° vorne und 270° hinten geeignet (HMRBxxxBD; HMRBxxxDD)

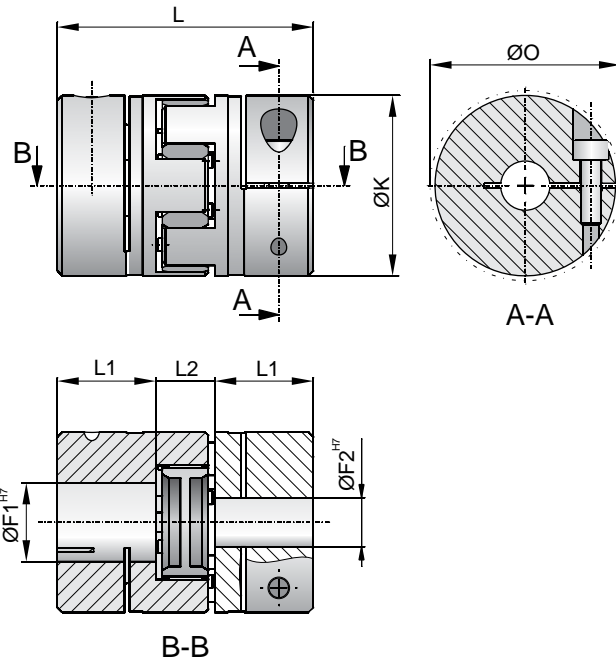
Für HMRB mit Motoranbauage 180° unten und Profilausführung verstärkt geeignet (HMRBxxRCP; HMRBxxRCD; HMRBxxSCP; HMRBxxSCD)

* Für HMRB08 mit Motoranbauage 180° unten und Profilausführung verstärkt geeignet (HMRB08RCP; HMRB08RCD; HMRB08SCP; HMRB08SCD)



ORIGA Linearantriebe

Baureihe HMR / Zubehör / Motorkupplung



Spindel

Maßtabelle - Motorkupplung HMRS [mm]

Baugröße	F ₁	F ₂	F	K	L	L ₁	L ₂	Ø O	Bestell-Nr.
HMRS08	6	9	5 - 12	25	34	11	12	27,5	56562FIL
HMRS11	10	9	6 - 16	30	35	11	13	32,5	13210FIL
HMRS15	12	9	8 - 24	40	66	25	16	58,0	56400FIL
HMRS18	15	14	10 - 28	55	78	30	18	68,0	56402FIL
HMRS24	20	14	14 - 38	65	90	35	20	73,0	56510FIL

Zahnriemen

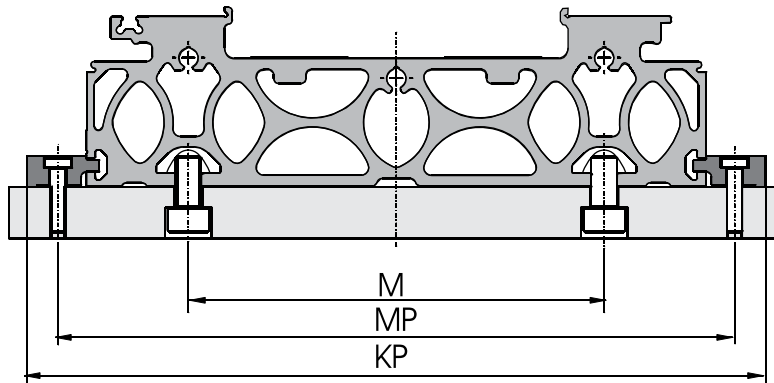
Maßtabelle - Motorkupplung HMRB [mm]

Baugröße	F ₁	F ₂	F	K	L	L ₁	L ₂	Ø O	Bestell-Nr.
HMRB08	10	9	5 - 12	25	34	11	12	27,5	56563FIL
HMRB11	12	9	6 - 16	30	35	11	13	32,5	56560FIL
HMRB15	15	10	8 - 24	40	66	25	16	58,0	16239FIL
HMRB18	18	14	10 - 28	55	78	30	18	68,0	56411FIL
HMRB24	24	15	14 - 38	65	90	35	20	73,0	16260FIL



ORIGA Linearantriebe

Baureihe HMR / Zubehör / Befestigung



Maßtabelle - Befestigungsabstand HMR [mm]

Baugröße	Befestigungspratze		T-Nut Stein
	MP	KP	M
HMRx08	97	115	50
HMRx11	122	140	70
HMRx15	170	190	96
HMRx18	202	226	116
HMRx24	262	286	161

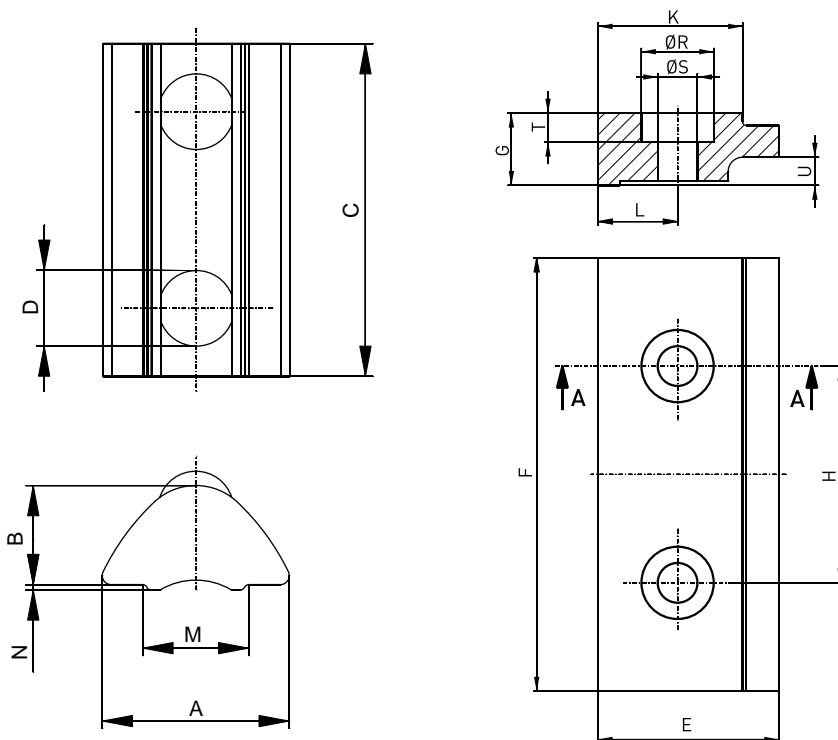
Haltekräfte je Befestigungspar [N]

Baugröße	Befestigungspratze				T-Nutenstein			
	in Längsrichtung des Antriebs*	Schraube 2x	Anzugsmoment [Nm]	max. Last je Schraube	in Längsrichtung des Antriebs*	Schraube 1x	Anzugsmoment [Nm]	max. Last je Schraube
HMRx08	800	M4	3	900	1.000	M5	6	1.200
HMRx11	800	M4	3	900	1.000	M5	6	1.200
HMRx15	1.820	M5	6	1.200	1.600	M6	10	1.700
HMRx18	2.610	M6	10	1.700	2.700	M8	20	3.400
HMRx24	2.610	M6	10	1.700	3.200	M10	40	5.500

*Für die Ermittlung der in Längsrichtung übertragbaren Kräfte wurde als Reibfaktor 0,15 zwischen Profil und Aufspanfläche angenommen, Schraubenfestigkeitsklasse 8.8.

ORIGA Linearantriebe

Baureihe HMR / Zubehör / T-Nut Stein / Befestigungspratze



Maßtabelle - T-Nut Stein HMR [mm]

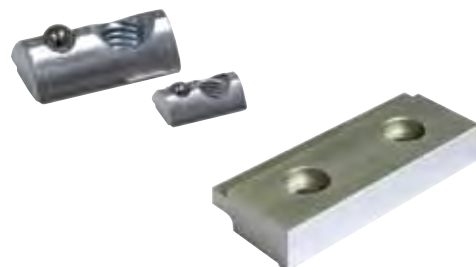
Baugröße	A	B	C	Ø D	M	N	Bestell-Nr. *
HMRx08	8,0	4,0	11,5	M5	5,0	0,5	56351FIL
HMRx11	8,0	4,0	11,5	M5	5,0	0,5	56351FIL
HMRx15	10,5	6,4	22,5	M6	6,4	0,6	56352FIL
HMRx18	13,5	6,7	22,5	M8	8,5	1,0	56353FIL
HMRx24	16,5	8,9	28,5	M10	10,5	1,0	56354FIL

* Verpackungseinheit 10 Stück

Maßtabelle - Befestigungspratze HMR [mm]

Baugröße	E	F	G	H	K	L	Ø R	Ø S	T	U	Bestell-Nr. *
HMRx08	18,0	40,0	7,5	20,0	15,0	9,0	0,0	4,5	0,0	2,8	56363FIL
HMRx11	18,0	40,0	7,5	20,0	15,0	9,0	0,0	4,5	0,0	2,8	56363FIL
HMRx15	25,0	60,0	10,0	30,0	20,0	11,0	10,0	5,5	4,0	3,9	56355FIL
HMRx18	28,0	80,0	12,0	40,0	23,0	12,0	11,0	6,6	4,7	5,9	56356FIL
HMRx24	28,0	80,0	12,0	40,0	23,0	12,0	11,0	6,6	4,7	5,9	56356FIL

* Verpackungseinheit 1 Paar inkl. Schrauben



Antriebskombinationen

Kugelgewindespindel



Antriebstyp		Kupplungsgehäuse	Motorkupplung	Motorflansch
HMRS-08		56568FIL	56553FIL	56590FIL
			56555FIL	56594FIL
HMRS-11		56566FIL	12074FIL	56588FIL
			10801FIL	56592FIL
HMRS-15		50353FIL	16498FIL	56528FIL
			16866FIL	50358FIL
HMRS-18		50655FIL	56402FIL	56504FIL
			56403FIL	50660FIL
HMRS-24		56415FIL	56513FIL	56515FIL
			56512FIL	56462FIL
			56512FIL	56462FIL



Servomotor	Motorkabel	Resolverkabel	Servoregler	Anschlusssatz
SMH60 60 1,4 8 11 S 2ID 65 4	MOK54/03	REK41/03	C3S 015 V4 F10 I11 T11 M00	ZBH02/02
SMH82 60 03 8 14 S 2ID 65 4	MOK54/03	REK41/03	C3S 038 V4 F10 I11 T11 M00	
SMH60 60 1,4 8 11 S 2ID 65 4	MOK54/03	REK41/03	C3S 015 V4 F10 I11 T11 M00	ZBH02/02
SMH82 60 03 8 14 S 2ID 65 4	MOK54/03	REK41/03	C3S 038 V4 F10 I11 T11 M00	
SMH60 60 1,4 8 11 S 2ID 65 4	MOK54/03	REK41/03	C3S 015 V4 F10 I11 T11 M00	ZBH02/02
SMH82 60 03 8 14 S 2ID 65 4	MOK54/03	REK41/03	C3S 038 V4 F10 I11 T11 M00	
SMH82 60 03 8 14 S 2ID 65 4	MOK54/03	REK41/03	C3S 038 V4 F10 I11 T11 M00	ZBH02/02
SMH100 56 06 5 19 S 2ID 65 4	MOK54/03	REK41/03	C3S 075 V4 F10 I11 T11 M00	
SMH100 56 06 5 19 S 2ID 65 4	MOK54/03	REK41/03	C3S 075 V4 F10 I11 T11 M00	ZBH02/02
SMH115 56 10 5 24 S 2I 65 4	MOK57/03	REK41/03	C3S 150 V4 F10 I11 T11 M00	
SMH142 56 15 5 24 S 2I 65 4	MOK57/03	REK41/03	C3S 150 V4 F10 I11 T11 M00	

Antriebskombinationen

Zahnriemen



Antriebstyp	Profilversion	Motoranbau- lage	Beispiel	Kupplungs- gehäuse	Motorkupplung	Motorflansch
HMRB-08	B, C, R, S	BD = 090° vorne	HMRB08BBD...	56567FIL	56557FIL	56585FIL
		DD = 270° hinten	HMRB08BDD...			
	B, C	AP, AD = 000° oben	HMRB08BAP...	56568FIL		
	B, C	CP, CD = 180° unten	HMRB08BCP...			
	R, S	AP, AD = 000° oben	HMRB08RAP...			
R, S	CP, CD = 180° unten	HMRB08RCP...	56569FIL			
HMRB-11	B, C, R, S	BD = 090° vorne	HMRB11BBD...	56565FIL	56570FIL	56579FIL
		DD = 270° hinten	HMRB11BDD...			
	B, C	AP, AD = 000° oben	HMRB11BAP...	56566FIL		
	B, C	CP, CD = 180° unten	HMRB11BCP...			
	R, S	AP, AD = 000° oben	HMRB11RAP...			
R, S	CP, CD = 180° unten	HMRB11RCP...	56565FIL	56559FIL	56582FIL	
HMRB-15	B, C, R, S	BD = 090° vorne	HMRB15BBD...	56412FIL	15227FIL	56423FIL
		DD = 270° hinten	HMRB15BDD...			
	B, C	AP, AD = 000° oben	HMRB15BAP...	50353FIL		
	B, C	CP, CD = 180° unten	HMRB15BCP...			
	R, S	AP, AD = 000° oben	HMRB15RAP...			
R, S	CP, CD = 180° unten	HMRB15RCP...	56412FIL			
HMRB-18	B, C, R, S	BD = 090° vorne	HMRB18BBD...	56413FIL	56419FIL	56425FIL
		DD = 270° hinten	HMRB18BDD...			
	B, C	AP, AD = 000° oben	HMRB18BAP...	50655FIL		
	B, C	CP, CD = 180° unten	HMRB18BCP...			
	R, S	AP, AD = 000° oben	HMRB18RAP...			
R, S	CP, CD = 180° unten	HMRB18RCP...	56413FIL			
HMRB-24	B, C, R, S	BD = 090° vorne	HMRB24BBD...	56414FIL	56416FIL	56427FIL
		DD = 270° hinten	HMRB24BDD...			
	B, C	AP, AD = 000° oben	HMRB24BAP...	56415FIL		
	B, C	CP, CD = 180° unten	HMRB24BCP...			
	R, S	AP, AD = 000° oben	HMRB24RAP...			
R, S	CP, CD = 180° unten	HMRB24RCP...	56414FIL			



Getriebe	Montagesatz	Servomotor	Motorkabel	Resolverkabel	Servoregler	Anschlusssatz
LP050		SMH60 60 1,4 8 11 S 2ID 65 4	MOK54/03	REK41/03	C3S 015 V4 F10 I11 T11 M00	ZBH02/02
LP050		SMH82 60 03 8 14 S 2ID 65 4	MOK54/03	REK41/03	C3S 038 V4 F10 I11 T11 M00	
LP050		SMH60 60 1,4 8 11 S 2ID 65 4	MOK54/03	REK41/03	C3S 015 V4 F10 I11 T11 M00	ZBH02/02
LP070		SMH82 60 03 8 14 S 2ID 65 4	MOK54/03	REK41/03	C3S 038 V4 F10 I11 T11 M00	
PS60-xxx-S2 RS60-xxx-S2	MU60-254	SMH60 60 1,4 8 11 S 2ID 65 4	MOK54/03	REK41/03	C3S 015 V4 F10 I11 T11 M00	ZBH02/02
PS60-xxx-S2 RS60-xxx-S2	MU60-321	SMH82 60 03 8 14 S 2ID 65 4	MOK54/03	REK41/03	C3S 038 V4 F10 I11 T11 M00	
PS90-xxx-S2 RS90-xxx-S2	MU90-001	SMH82 60 03 8 14 S 2ID 65 4	MOK54/03	REK41/03	C3S 038 V4 F10 I11 T11 M00	ZBH02/02
PS90-xxx-S2 RS90-xxx-S2	MU90-088	SMH100 56 06 5 19 S 2ID 65 4	MOK54/03	REK41/03	C3S 075 V4 F10 I11 T11 M00	
PS115-xxx-S2 RS115-xxx-S2	MU115-270	SMH100 56 06 5 19 S 2ID 65 4	MOK54/03	REK41/03	C3S 075 V4 F10 I11 T11 M00	ZBH02/02
PS115-xxx-S2 RS115-xxx-S2	MU115-026	SMH115 56 10 5 24 S 2I 65 4	MOK57/03	REK41/03	C3S 150 V4 F10 I11 T11 M00	

Information:

Die SMH Motoren können auch mit einem Absolutwertgeber multiturn und/oder Haltebremse für vertikale Applikationen ausgestattet werden. Gezeigte Kabel haben eine Länge von 5 Metern. Andere Längen auf Anfrage.

Parker Worldwide

Europe, Middle East, Africa

AE – United Arab Emirates,
Dubai

Tel: +971 4 8127100
parker.me@parker.com

AT – Austria, Wiener Neustadt

Tel: +43 (0)2622 23501-0
parker.austria@parker.com

AT – Eastern Europe, Wiener
Neustadt

Tel: +43 (0)2622 23501 900
parker.easteurope@parker.com

AZ – Azerbaijan, Baku

Tel: +994 50 2233 458
parker.azerbaijan@parker.com

BE/LU – Belgium, Nivelles

Tel: +32 (0)67 280 900
parker.belgium@parker.com

BY – Belarus, Minsk

Tel: +375 17 209 9399
parker.belarus@parker.com

CH – Switzerland, Etoy

Tel: +41 (0)21 821 87 00
parker.switzerland@parker.com

CZ – Czech Republic, Klecany

Tel: +420 284 083 111
parker.czechrepublic@parker.com

DE – Germany, Kaarst

Tel: +49 (0)2131 4016 0
parker.germany@parker.com

DK – Denmark, Ballerup

Tel: +45 43 56 04 00
parker.denmark@parker.com

ES – Spain, Madrid

Tel: +34 902 330 001
parker.spain@parker.com

FI – Finland, Vantaa

Tel: +358 (0)20 753 2500
parker.finland@parker.com

FR – France, Contamine s/Arve

Tel: +33 (0)4 50 25 80 25
parker.france@parker.com

GR – Greece, Athens

Tel: +30 210 933 6450
parker.greece@parker.com

HU – Hungary, Budapest

Tel: +36 1 220 4155
parker.hungary@parker.com

IE – Ireland, Dublin

Tel: +353 (0)1 466 6370
parker.ireland@parker.com

IT – Italy, Corsico (MI)

Tel: +39 02 45 19 21
parker.italy@parker.com

KZ – Kazakhstan, Almaty

Tel: +7 7272 505 800
parker.easteurope@parker.com

NL – The Netherlands, Oldenzaal

Tel: +31 (0)541 585 000
parker.nl@parker.com

NO – Norway, Asker

Tel: +47 66 75 34 00
parker.norway@parker.com

PL – Poland, Warsaw

Tel: +48 (0)22 573 24 00
parker.poland@parker.com

PT – Portugal, Leca da Palmeira

Tel: +351 22 999 7360
parker.portugal@parker.com

RO – Romania, Bucharest

Tel: +40 21 252 1382
parker.romania@parker.com

RU – Russia, Moscow

Tel: +7 495 645-2156
parker.russia@parker.com

SE – Sweden, Spånga

Tel: +46 (0)8 59 79 50 00
parker.sweden@parker.com

SK – Slovakia, Banská Bystrica

Tel: +421 484 162 252
parker.slovakia@parker.com

SL – Slovenia, Novo Mesto

Tel: +386 7 337 6650
parker.slovenia@parker.com

TR – Turkey, Istanbul

Tel: +90 216 4997081
parker.turkey@parker.com

UA – Ukraine, Kiev

Tel: +380 44 494 2731
parker.ukraine@parker.com

UK – United Kingdom, Warwick

Tel: +44 (0)1926 317 878
parker.uk@parker.com

ZA – South Africa, Kempton Park

Tel: +27 (0)11 961 0700
parker.southafrica@parker.com

North America

CA – Canada, Milton, Ontario

Tel: +1 905 693 3000

US – USA, Cleveland

Tel: +1 216 896 3000

Asia Pacific

AU – Australia, Castle Hill

Tel: +61 (0)2-9634 7777

CN – China, Shanghai

Tel: +86 21 2899 5000

HK – Hong Kong

Tel: +852 2428 8008

IN – India, Mumbai

Tel: +91 22 6513 7081-85

JP – Japan, Tokyo

Tel: +81 (0)3 6408 3901

KR – South Korea, Seoul

Tel: +82 2 559 0400

MY – Malaysia, Shah Alam

Tel: +60 3 7849 0800

NZ – New Zealand, Mt Wellington

Tel: +64 9 574 1744

SG – Singapore

Tel: +65 6887 6300

TH – Thailand, Bangkok

Tel: +662 186 7000-99

TW – Taiwan, Taipei

Tel: +886 2 2298 8987

South America

AR – Argentina, Buenos Aires

Tel: +54 3327 44 4129

BR – Brazil, Sao Jose dos Campos

Tel: +55 800 727 5374

CL – Chile, Santiago

Tel: +56 2 623 1216

MX – Mexico, Apodaca

Tel: +52 81 8156 6000

Parker Hannifin GmbH

Pat-Parker-Platz 1
41564 Kaarst (Germany)

Tel.: + 49 (0)2131 4016-0

Fax: + 49 (0)2131 4016-9199

Internet: www.parker.com

E-Mail: parker.germany@parker.com



hefel  **technik**
sehen & bewegen

Hefel Technik GmbH

Hatlerstrasse 72
6850 Dornbirn / Austria

+43 5572 29696

info@hefel-technik.com
www.hefel-technik.com