



aerospace
climate control
electromechanical
filtration
fluid & gas handling
hydraulics
pneumatics
process control
sealing & shielding



Drehantriebe

Baureihe VRS / VRA

Ø 32, 40, 50, 63, 80, 100 & 125mm

Drehwinkel 96°, 186° und 366°

Katalog PDE2655TCDE Juni 2013



hefel  **technik**
sehen & bewegen



ENGINEERING YOUR SUCCESS.



- Wandeln die geradlinige Bewegung von 2 einfachwirkenden, entgegengesetzt angeordneten Zylindern über ein Zahnstangengetriebe in eine Drehbewegung um.
- Überall dort einsetzbar, wo hin- und hergehende Drehbewegungen gefordert werden: z. B. Öffnen und Schließen von Ventilen, Durchschlaß- oder Abdichtfunktionen, Durchmischen oder Rühren von Materialien.
- Die Bauart der VRS-Drehmomentzylinder begünstigt:
 - die Verwendung von leichten Materialien (Aluminiumlegierung),
 - die Bewegungsgenauigkeit (Endlagendämpfung, Spielverminderung und Spielausgleichsblock für Bohrungen bis 80 mm),
 - die Langlebigkeit (schwimmender Kolben, Dichtungen aus Nitril, einstellbare Dämpfungselemente),
 - die Korrosionsbeständigkeit,
 - eine ausgezeichnete Reinigungsfreundlichkeit (profilierte Gehäuse)
- Betrieb mit geölter oder ungeölter, getrockneter Druckluft
- Erhältlich sind Zylinder mit Bohrungen von Ø32 bis 125 mm mit Standarddrehwinkeln von 96, 186 und 366°
- Bei der Ausführung mit Magnetkolben werden Minisignalgeber CT mit den Halterungen CXSP verwendet
- Es sind zahlreiche Ausführungen lieferbar: Winkeleinstellanschlag, Welle mit Außen- oder Innengewinde (durchgehend)

**WARNUNG**

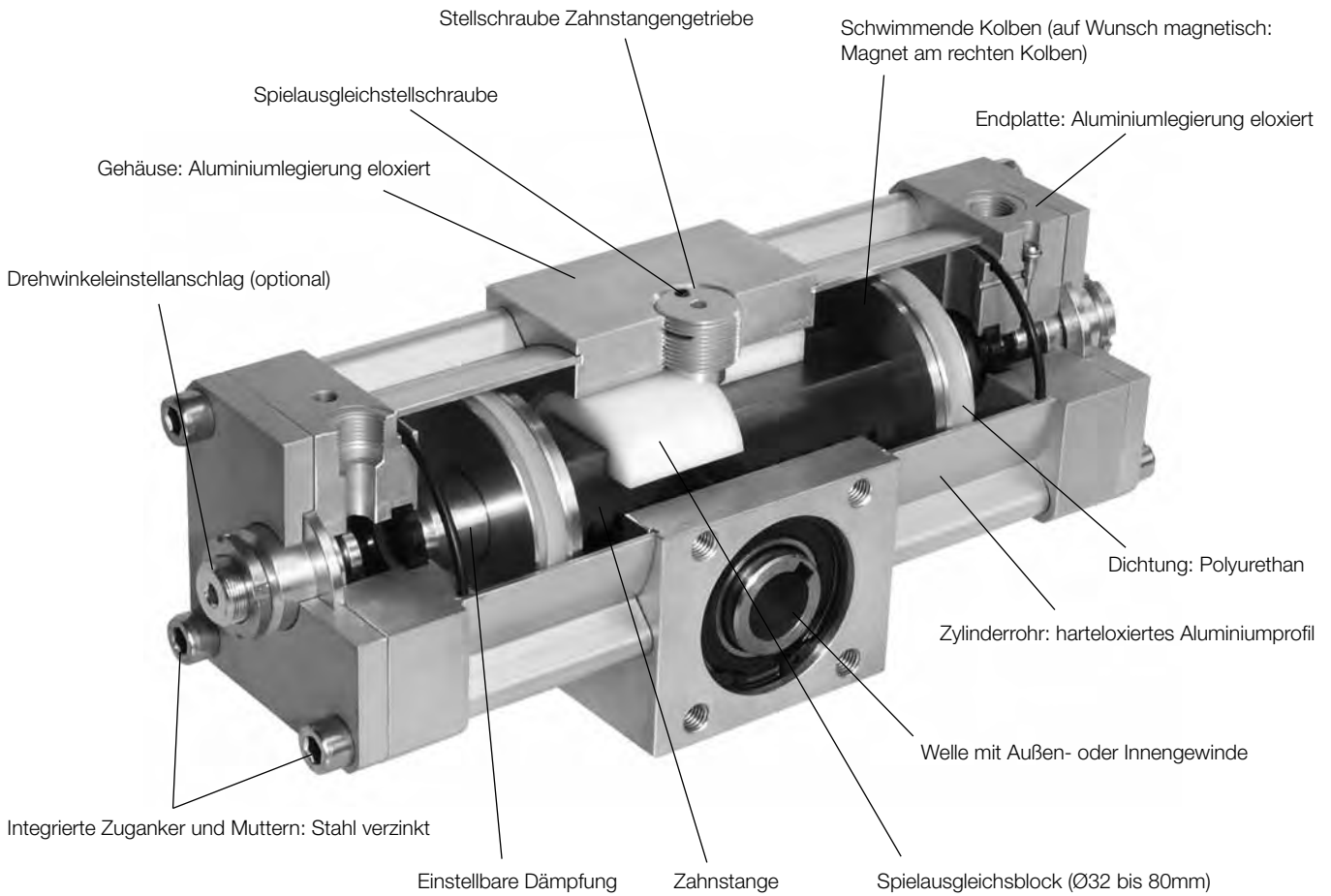
VERSAGEN, UNSACHGEMÄSSE AUSWAHL ODER UNSACHGEMÄSSE VERWENDUNG DER HIERIN BESCHRIEBENEN PRODUKTE UND/ODER SYSTEME BZW. ZUGEHÖRIGER TEILE KÖNNEN ZU SCHWEREN ODER TÖDLICHEN VERLETZUNGEN UND ZU SACHSCHÄDEN FÜHREN.

Dieses Dokument und andere Informationen der Parker Hannifin Corporation, ihrer Tochtergesellschaften und Vertragshändler enthalten Produkt- und/oder Systemoptionen zur weiteren Prüfung durch Anwender mit technischen Kenntnissen. Sie müssen auf jeden Fall sämtliche Aspekte Ihrer Anwendung analysieren und die Informationen in Bezug auf das Produkt im aktuellen Produktkatalog überprüfen. Wegen der vielfältigen Betriebsbedingungen und Einsatzmöglichkeiten dieser Produkte bzw. Systeme ist einzig und allein der Anwender aufgrund seiner eigenen Analyse und Überprüfung für die endgültige Auswahl der Produkte und Systeme verantwortlich. Nur der Anwender kann sicherstellen, dass sämtliche Anforderungen im Hinblick auf die Leistungsfähigkeit und Sicherheit sowie alle Warnhinweise für den Einsatzfall erfüllt sind. Die hier beschriebenen Produkte, einschließlich aber nicht beschränkt auf Produktmerkmale, technische Daten, Spezifikationen, Bauformen, Verfügbarkeit und Preis, können von der Parker Hannifin Corporation und ihren Tochtergesellschaften jederzeit ohne vorherige Ankündigung geändert werden.

VERKAUFSBEDINGUNGEN

Die in diesem Dokument beschriebenen Bauteile sind bei der Parker Hannifin Corporation, deren Tochtergesellschaften oder Vertragshändlern käuflich erwerbbar. Jeder mit Parker abgeschlossene Kaufvertrag unterliegt den allgemeinen Verkaufsbedingungen von Parker (Exemplar auf Anfrage erhältlich).

Standardausführung (Ø32 bis 125mm)



Ausführung VRA (Ø32 bis 80mm) für aggressive Betriebsbedingungen

- Dichte Aluminiumabdeckung für die Spielausgleichsschraube
- Einschluß des Zahnstangengetriebes in einen dichten Einbauraum (Silikondichtung)
- Dichte Wälzlager aus rostfreiem Stahl
- Kolben aus rostfreiem Stahl
- Benzingsicherungen, integrierte Zuganker und Schrauben aus rostfreiem Stahl
- Optional:
Beschichtung mit Epoxidanstrich PC
Ausführung mit Magnetkolben



Werkstoffspezifikationen

	VRS	VRA
Zahnstange	XC40-Stahl	XC40-Stahl
Tellerkolben	Aluminium	Aluminium
Magnet (**M-Version)	Magnetisches Elastomer	Magnetisches Elastomer
Kolbendichtungen	Polyurethan	Polyurethan
Dichtungen des Zahnstangenantriebs		Silikon
Körper	Eloxiertes Aluminium	Eloxiertes Aluminium
Integrierte Schubstangen, Muttern, Sicherungsringe, Schrauben	Verzinkter Stahl	303 Edelstahl
Körper	Harte eloxierte Aluminium-Extrusion	Harte eloxierte Aluminium-Extrusion
Abschlussstücke	Eloxiertes Aluminium	Eloxiertes Aluminium
Antriebswelle mit Innen- oder Außengewinde	XC40-Stahl	Edelstahl 304 (Innengewinde)
Dämpfungsmanschette	Messing	Messing
Block zur Abstandsanpassung (Ø 32 bis 80 mm)	Acetal	Acetal
Verschlussplatte der Anpassschraube		Aluminium mit Silikondichtung

Anwendungsbedingungen

	Ø 32 bis 80 mm	Ø 100 und 125 mm
Temperaturbereich	-10°C bis +60°C (14°F bis 140°F)	
Druckbereich (bar)	0,5 bis 10 7 bis 145 psi)	0,3 bis 10 (4 bis 145 psi)
Lufteigenschaften	Gefilterte Luft 40 µm, ölhaltig oder ölfrei, trocken oder feucht	

Theoretisches Drehmoment

Ø Bohrung mm	Ritzelmodul ØRm	Drehmoment (Nm)					
		2 Bar	4 Bar	6 Bar	8 Bar	10 Bar	
32	1,5	20	2,4	4,8	7,2	9,6	12
40	2	40	5,0	10,0	15,0	20,0	25
50	2	40	8,0	16,0	24,0	32,0	40
63	3	54	17,0	34,0	51,0	68,0	85
80	3	54	27,0	54,0	81,0	108,0	135
100	5	75	58,0	116,0	174,0	232,0	290
125	5	75	92,0	184,0	276,0	368,0	460

Die obige Tabelle gibt das theoretische Drehmoment bei verschiedenen Drücken an. Aufgrund betriebsbedingter Verluste sollte ein maximaler Wirkungsgrad von 80 % sichergestellt werden.

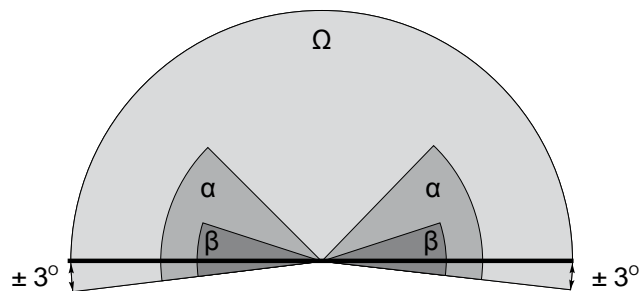
Technische Daten

Bohrung (mm)		32	40	50	63	80	100	125
Höchstlast (N)	Axial	110	350	350	1050	1050	2500	2500
	Radial	35	220	220	900	900	2000	2000
Dämpfungswinkel (°)		50	45	45	32	32	30	30
Nenn-Trägheitsmoment (kg m ²)		0,003	0,01	0,02	0,1	0,2	0,3	0,4
Drehwinkel (-1°)		96°, 186°, 366°						
Winkeltoleranz		0°10'	0°10'	0°10'	0°10'	0°10'	1°	1°

Technische Daten

Drehwinkel- und Dämpfungswinkel einstellanschlag

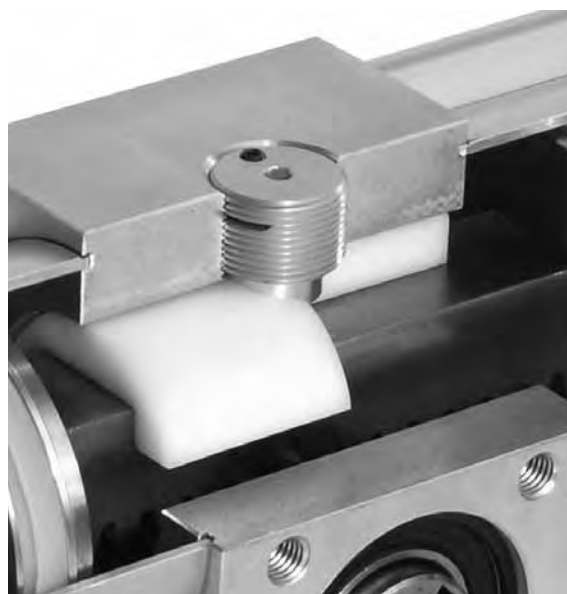
Ø Zylinder (mm)		32	40	50	63	80	100	125
		96°	96°	96°	96°	96°	96°	96°
Drehwinkel	Ω	186°	186°	186°	186°	186°	186°	186°
		366°	366°	366°	366°	366°	366°	366°
Dämpfungswinkel	α	50°	45°	45°	32°	32°	30°	30°
Stellwinkel (Option R: Einstellanschlag)	β	15°	15°	15°	15°	15°	15°	15°



Wartung

Nach 2 Millionen Schaltspielen unter Betriebsbedingungen mit nominalen Trägheitswerten muß das Gerät ausgebaut und die Dichtungen ausgetauscht werden.

Beim erneuten Einbau ist die Zahnstangeneinheit mit ESSO GP GREASE Fett oder gleichwertigen Schmiermitteln einzufetten. Spiel des Zahnstangengetriebes mit Hilfe der Schraube (1) so einstellen (Zylinder Ø32 bis 80), daß die nachstehend angegebenen Mindestbetriebsdruckwerte (Zylinder im Leerauf) eingehalten werden, und anschließend die Einstellung mit Schraube (2) feststellen.



Ø Zylinder (mm)	Mindestbetriebsdruck
Ø 32 und 40	0.5 bar (7 psi)
Ø 50 und 63	0.4 bar (6 psi)
Ø 80	0.3 bar (4 psi)

Gewicht der Zylinder - kg (lbs)

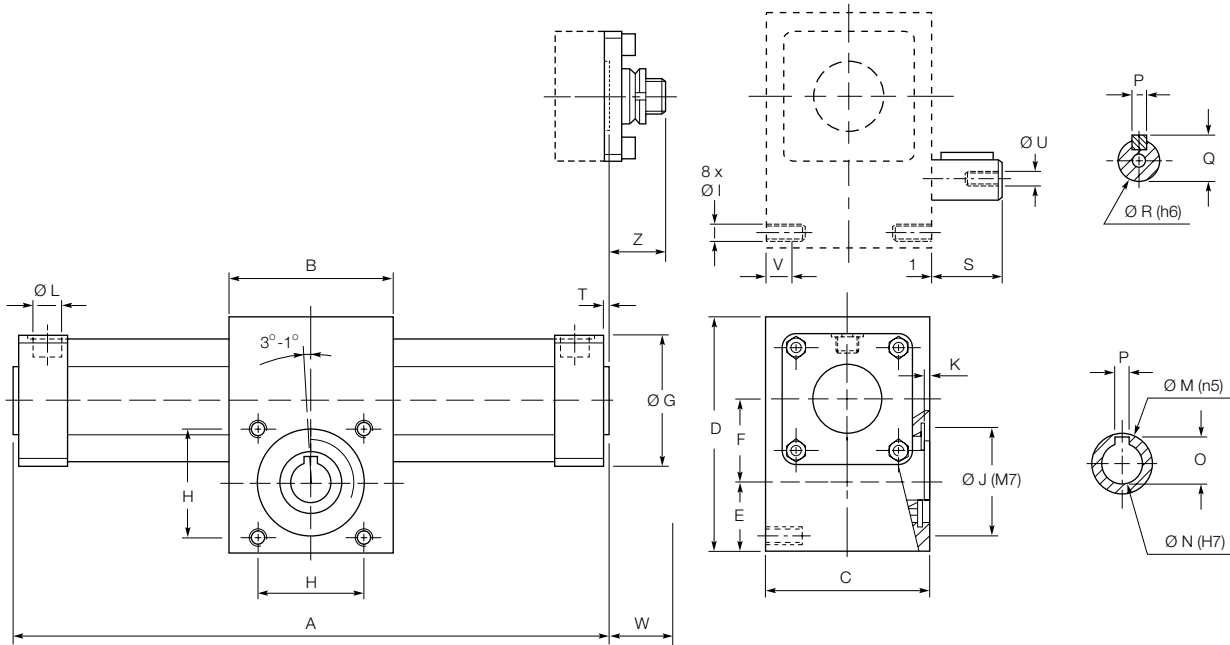
Grundausführung des Drehmomentzylinders: Welle mit Innengewinde, Drehwinkel 0°, mit oder ohne Magnetkolben

Zylinder (mm)	32	40	50	63	80	100	125
Basiszylinder	1.30 (2.9)	2.20 (4.8)	2.50 (5.5)	5.30 (11.7)	6.20 (13.7)	15.70 (34.6)	17.80 (39.2)
Für Welle mit Außengewinde	0.10 (0.2)	0.20 (0.4)	0.20 (0.4)	0.45 (1.0)	0.45 (1.0)	1.50 (3.3)	1.50 (3.3)
Für einen Drehwinkeleinstellanschlag	0.15 (0.3)	0.25 (0.5)	0.35 (0.8)	0.35 (0.8)	0.40 (0.9)	1.00 (2.2)	1.00 (2.2)
Pro 90° Drehbereich	0.10 (0.2)	0.30 (0.7)	0.40 (0.9)	0.70 (1.5)	0.80 (1.8)	2.00 (4.4)	2.30 (5.0)

Beispiel : VRM050-186FRN Gewicht = 2.5 + 0.35 x 1 + 0.40 x 2 = 3.65 kg
(5.5 + 0.77 x 1 + 0.88 x 2 = 8.04 lbs)

Abmessungen (mm)

Zylinderbohrungen Ø 32 bis 80 mm



Die Position des Wellenkeils wird angezeigt, wenn die Kolben sich auf der linken Seite befinden.
Erste Drehung wie angezeigt (im Uhrzeigersinn).

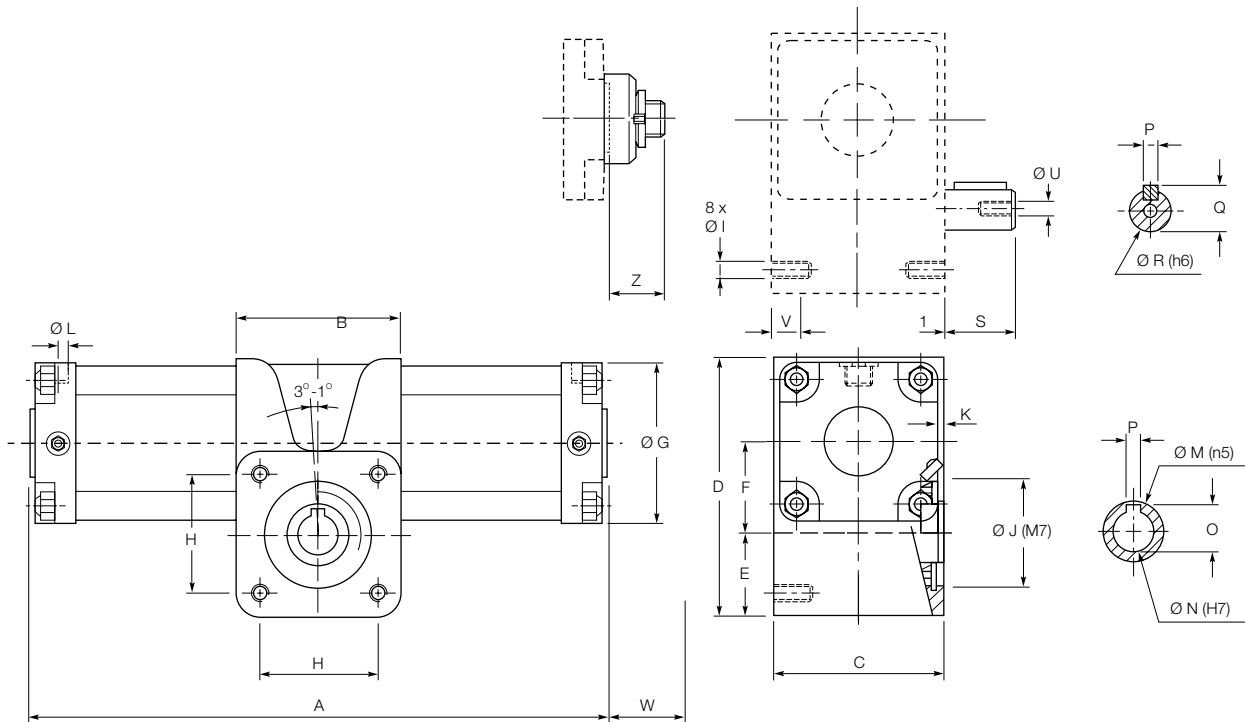
Ω : Drehwinkel 96°, 186° oder 360°

Ø	A*	B	C	D	E	F	G	H	I	J	K	L
32	128 + 0.523 Ω	50	50	72	25,0	24,0	45	35	M6	35	2,0	G1/8"
40	163 + 0.6981 Ω	65	65	95	32,5	29,5	52	47	M8	47	3,0	G1/4"
50	163 + 0.6981 Ω	65	65	95	32,5	29,5	65	47	M8	47	3,0	G1/4"
63	209 + 0.9424 Ω	95	95	126	40,0	38,0	75	62	M10	62	3,5	G3/8"
80	209 + 0.9424 Ω	95	95	126	40,0	38,0	95	62	M10	62	3,5	G3/8"
Ø	M	N	O	P	Q	R	S	T	U	V	W*	Z
32	17	10	11,7	4	13,5	12	20	2	M4 x 10	10	22	31
40	25	15	17,2	5	18,0	16	30	3	M5 x 15	12	24	35
50	25	15	17,2	5	18,0	16	30	3	M5 x 15	12	29	35
63	35	24	27,2	8	27,0	24	40	3	M8 x 20	15	32	32
80	35	24	27,2	8	27,0	24	40	3	M8 x 20	15	32	32

* Für Magnetversion W zu A hinzufügen (Magnet standardmäßig auf der rechten Seite).

Abmessungen (mm)

Zylinderbohrungen Ø 100 bis 125 mm



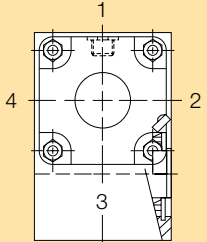
Die Position des Wellenkeils wird angezeigt, wenn die Kolben sich auf der linken Seite befinden.
Erste Drehung wie angezeigt (im Uhrzeigersinn).

Ω : Drehwinkel 96°, 186° oder 360°

Ø	A*	B	C	D	E	F	G	H	I	J	K	L
100	304 + 1309 Ω	130	142	188	64,0	53,5	115	90	M14	90	4,5	G1/2"
125	304 + 1309 Ω	130	142	188	64,0	53,5	140	90	M14	90	4,5	G1/2"
Ø	M	N	O	P	Q	R	S	U	V	W*	Z	
100	55	35	38,7	10	38,5	35	50	M12 x 20	24	4	38	
125	55	35	38,7	10	38,5	35	50	M12 x 20	24	4	38	

* Für Magnetversion W zu A hinzufügen (Magnet standardmäßig auf der rechten Seite).

Bestellbeispiel

Standard							Alternative																										
V	R	S	M	050	-	186	F	R	N	1	3																						
		<table border="1" style="width: 100%; border-collapse: collapse;"> <tr><th colspan="2">Serie</th></tr> <tr><td style="text-align: center;">M</td><td>Magnetkolben</td></tr> </table>		Serie		M	Magnetkolben	<table border="1" style="width: 100%; border-collapse: collapse;"> <tr><th>Ø mm</th></tr> <tr><td>32</td></tr> <tr><td>40</td></tr> <tr><td>50</td></tr> <tr><td>63</td></tr> <tr><td>80</td></tr> <tr><td>100</td></tr> <tr><td>125</td></tr> </table>	Ø mm	32	40	50	63	80	100	125	<table border="1" style="width: 100%; border-collapse: collapse;"> <tr><th colspan="2">Drehwinkel</th></tr> <tr><td>096 = 96°</td></tr> <tr><td>186 = 186°</td></tr> <tr><td>366 = 366°</td></tr> </table>		Drehwinkel		096 = 96°	186 = 186°	366 = 366°			<table border="1" style="width: 100%; border-collapse: collapse;"> <tr><th colspan="2">Linke Endplatte</th></tr> <tr><td style="text-align: center;">1</td><td>Standard-Position Anschluss</td></tr> <tr><td style="text-align: center;">2, 3, 4</td><td>Andere Positionen</td></tr> </table>		Linke Endplatte		1	Standard-Position Anschluss	2, 3, 4	Andere Positionen
Serie																																	
M	Magnetkolben																																
Ø mm																																	
32																																	
40																																	
50																																	
63																																	
80																																	
100																																	
125																																	
Drehwinkel																																	
096 = 96°																																	
186 = 186°																																	
366 = 366°																																	
Linke Endplatte																																	
1	Standard-Position Anschluss																																
2, 3, 4	Andere Positionen																																
<table border="1" style="width: 100%; border-collapse: collapse;"> <tr><th colspan="2">Version</th></tr> <tr><td style="text-align: center;">S</td><td>Standard</td></tr> <tr><td style="text-align: center;">A</td><td>Aggressive Umgebung</td></tr> </table>		Version		S	Standard	A	Aggressive Umgebung			<table border="1" style="width: 100%; border-collapse: collapse;"> <tr><th colspan="2">Gewinde</th></tr> <tr><td style="text-align: center;">F</td><td>Innengewinde</td></tr> <tr><td style="text-align: center;">M</td><td>Aussengewinde</td></tr> </table>		Gewinde		F	Innengewinde	M	Aussengewinde			<table border="1" style="width: 100%; border-collapse: collapse;"> <tr><th colspan="2">Rechte Endplatte</th></tr> <tr><td style="text-align: center;">1</td><td>Standard-Position Anschluss</td></tr> <tr><td style="text-align: center;">2, 3, 4</td><td>Andere Positionen</td></tr> </table>		Rechte Endplatte		1	Standard-Position Anschluss	2, 3, 4	Andere Positionen						
Version																																	
S	Standard																																
A	Aggressive Umgebung																																
Gewinde																																	
F	Innengewinde																																
M	Aussengewinde																																
Rechte Endplatte																																	
1	Standard-Position Anschluss																																
2, 3, 4	Andere Positionen																																
				<table border="1" style="width: 100%; border-collapse: collapse;"> <tr><th colspan="2">Linke Endplatte</th></tr> <tr><td style="text-align: center;">N</td><td>Ohne Winkelverstellung</td></tr> <tr><td style="text-align: center;">R</td><td>Mit Winkelverstellung</td></tr> </table>		Linke Endplatte		N	Ohne Winkelverstellung	R	Mit Winkelverstellung																						
Linke Endplatte																																	
N	Ohne Winkelverstellung																																
R	Mit Winkelverstellung																																
				<table border="1" style="width: 100%; border-collapse: collapse;"> <tr><th colspan="2">Rechte Endplatte</th></tr> <tr><td style="text-align: center;">N</td><td>Ohne Winkelverstellung</td></tr> <tr><td style="text-align: center;">R</td><td>Mit Winkelverstellung</td></tr> </table>		Rechte Endplatte		N	Ohne Winkelverstellung	R	Mit Winkelverstellung			 <p style="font-size: small;">Position von Port Diagramm oben. (Position 1 als Standard, wenn nicht anders angegeben)</p>																			
Rechte Endplatte																																	
N	Ohne Winkelverstellung																																
R	Mit Winkelverstellung																																

Wartung - Service Kit

Ø (mm)	32	40	50	63	80	100	125
Actuator VRS / VRSM	JJVR032	JJVR040	JJVR050	JJVR063	JJVR080	JJVR100	JJVR125
Actuator VRA / VRAM	JJVRA032	JJVRA040	JJVRA050	JJVRA063	JJVRA080		

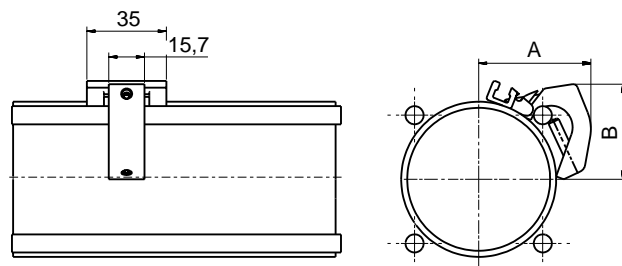
Sensoren

VRSM und VRAM Zylinder können mit Sensoren ausgestattet werden. Für diese Sensoren verwenden Sie den folgenden Sensorhalter.

Ø (mm)	32	40	50	63	80	100	125
Befestigungswinkel	P8S-TMA0X*						
A	35	39	48	50	58	70	
B	30	35	42	48	56	65	

Hinweis: Befestigungswinkel und Sensoren müssen separat bestellt werden

* Bitte konsultieren Technische Abteilung für 125mm Bohrung



Elektronische Sensoren

Die neuen elektronischen Sensoren sind in „Festkörper-Bauweise“ ausgeführt, d.h. sie besitzen keine beweglichen Teile. Sie sind standardmäßig mit Schutz gegen Kurzschluss und Spannungsspitzen ausgerüstet. Aufgrund der eingebauten Elektronik sind diese Sensoren für Einsätze mit besonders

hohen Ein- und Ausschaltfrequenzen sowie mit sehr hohen Erwartungen an die Lebensdauer geeignet.

Technische Daten

Konstruktion	GMR (Giant Magnetic Resistance) magneto-resistive Funktion
Montage	Von Oben in die Sensornut hinein sog. „drop-in“
Ausgang	PNP, normal offen (auch in der Ausführung NPN, normal geschlossen auf Anfrage lieferbar)
Spannungsbereich	10-30 V Gleichstrom 18-30 V Gleichstrom, ATEX-Sensor
Restwelligkeit	max. 10%
Spannungsabfall	max. 2,5 V
Belastungsstrom	max. 100 mA
Eigenverbrauch	max. 10 mA
Aktivierungsstrecke	min. 9 mm
Hysterese	max. 1,5 mm
Wiederholgenauigkeit	max. 0,2 mm
Ein-/Ausschaltfrequenz	max. 5 kHz
Einschaltzeit	max. 2 ms
Ausschaltzeit	max. 2 ms
Schutzart	IP 67 (EN 60529)
Temperaturbereich	-25 °C bis +75 °C -20 °C bis +45 °C, ATEX-Sensor
Anzeige	LED, gelb
Sensorgehäuse-Werkstoff	PA 12
Schrauben-Werkstoff	Edelstahl
Kabel	PVC oder PUR 3x0,25 mm ² siehe jeweilige Bestell-Nr.

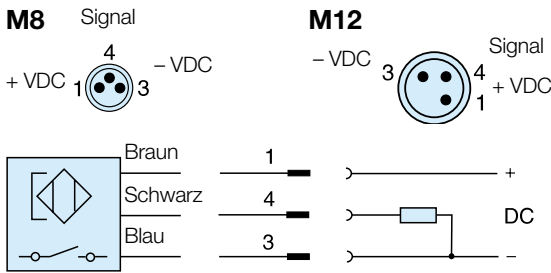
Reed-Sensoren

Die Sensoren haben das erprobte Reedelement als Basis, das in einer Vielzahl von Anwendungen seine sichere Funktion bewiesen hat. Einfache Montage, geschützter Einbau am Zylinder und eine deutliche gelbe LED-Anzeige sind die wichtigen Vorteile dieser Sensor-Baureihe.

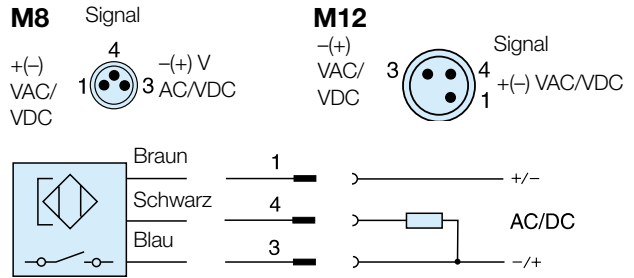
Technische Daten

Konstruktion	Zungenelement, sog. Reed-Element
Montage	Von Oben in die Sensornut hinein sog. „drop-in“
Ausgang	Normal offen oder normal geschlossen
Spannungsbereich	10-30 V WS/GS bzw. 10-120 V WS/GS 24-230 V WS/GS
Belastungsstrom	max. 500 mA für 10-30 V bzw. max. 100 mA für 10-120 V max. 30 mA für 24-230 V
Abschaltleistung (widerstandsbedingt)	max. 6 W/VA
Aktivierungsstrecke	min. 9 mm
Hysterese	max. 1,5 mm
Wiederholgenauigkeit	0,2 mm
Ein-/Ausschaltfrequenz	max. 400 Hz
Einschaltzeit	max. 1,5 ms
Ausschaltzeit	max. 0,5 ms
Schutzart	IP 67 (EN 60529)
Temperaturbereich	-25 °C bis +75 °C
Anzeige	LED, gelb
Sensorgehäuse-Werkstoff	PA12
Schrauben-Werkstoff	Edelstahl
Kabel	PVC oder PUR 3x0,14 mm ² siehe jeweilige Bestell-Nr.

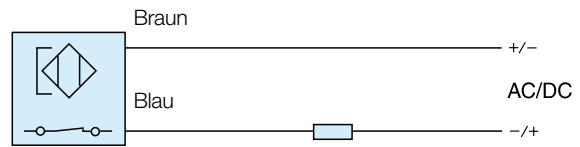
Elektronische Sensoren



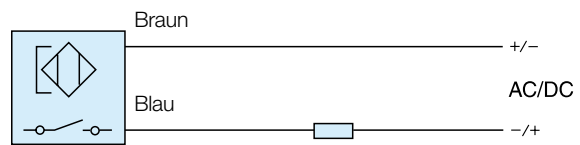
Reed-Sensoren



P8S-GCFPX

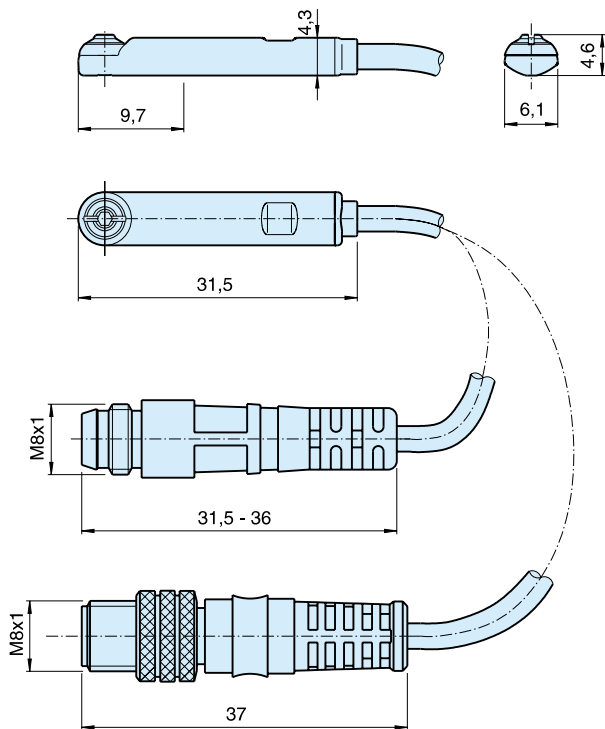


P8S-GRFLX / P8S-GRFLX2

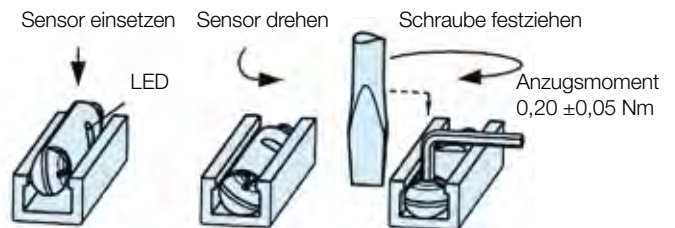


Abmessungen


Sensoren



Sensorinstallation




Bestelldaten

Typ/Funktion	Kabel und Anschluss kg	Gewicht	Bestell-Nr.	
Elektronische Sensoren, 10-30 V DC				
Typ PNP , normal offen	0,27 m PUR-Kabel und Ø8 mm-Stecker	0,007	P8S-GPSHX P8S-GPSCX P8S-GPCCX P8S-GPMHX P8S-GPFLX P8S-GPFTX	
Typ PNP , normal offen	1,0 m PUR-Kabel und Ø8 mm-Stecker	0,013		
Typ PNP , normal offen	1,0 m PUR-Kabel und M8-Stecker	0,013		
Typ PNP , normal offen	0,27 m PUR-Kabel und M12-Stecker	0,015		
Typ PNP , normal offen	3 m PVC-Kabel ohne Stecker	0,030		
Typ PNP , normal offen	10 m PVC-Kabel ohne Stecker	0,110		
Elektronische Sensoren 18-30 V DC				
ATEX-zertifiziert				
				
Typ PNP , normal offen	3 m PVC-Kabel ohne Stecker	0,030	P8S-GPFLX/EX	
Reed-Sensoren, 10-30 V AC/DC				
normal offen	0,27 m PUR-Kabel und Ø8 mm-Stecker	0,007	P8S-GSSHX P8S-GSSCX P8S-GSCCX P8S-GSMHX P8S-GSMCX P8S-GSFLX P8S-GSFTX P8S-GCFPX	
normal offen	1,0 m PUR-Kabel und Ø8 mm-Stecker	0,013		
normal offen	1,0 m PUR-Kabel und M8-Stecker	0,013		
normal offen	0,27 m PUR-Kabel und M12-Stecker	0,015		
normal offen	1,0 m PUR-Kabel und M12-Stecker	0,023		
normal offen	3 m PVC-Kabel ohne Stecker	0,030		
normal offen	10 m PVC-Kabel ohne Stecker	0,110		
normal geschlossen	5m PVC-Kabel ohne Stecker. ¹⁾	0,050		
Reed-Sensoren, 10-120 V AC/DC				
normal offen	3 m PVC-Kabel ohne Stecker	0,030		P8S-GRFLX
Reed-Sensoren, 24-230 V AC/DC				
normal offen	3 m PVC-Kabel ohne Stecker	0,030	P8S-GRFLX2	

1) Ohne LED

Adapter für Zuganker Design

Beschreibung	Gewicht kg	Bestell-Nr.
Doppeltes verband Adapter für Bohrung Ø 32 bis 125 mm	0,07	P8S-TMA0X
		

Verbindungskabel mit einem Steckdose

Die Kabel haben einen angegossenen Ø8 mm-Steckdose



Kabeltyp	Kabellänge / Verbinder kg	Gewicht	Bestell-Nr.
Kabel für Sensoren, komplett mit Steckdose			
Kabel, Flex PVC	3 m, Ø8 mm-Steckdose	0,07	9126344341
Kabel, Flex PVC	10 m, Ø8 mm-Steckdose	0,21	9126344342
Kabel, Super Flex PVC	3 m, Ø8 mm-Steckdose	0,07	9126344343
Kabel, Super Flex PVC	10 m, Ø8 mm-Steckdose	0,21	9126344344
Kabel, Polyuretan	3 m, Ø8 mm-Steckdose	0,01	9126344345
Kabel, Polyuretan	10 m, Ø8 mm-Steckdose	0,20	9126344346
Kabel, Polyuretan	5 m, M12-Steckdose	0,07	9126344348
Kabel, Polyuretan	10 m, M12-Steckdose	0,20	9126344349

Kabelverbinder, Steckern

Kabelverbinder zur Herstellung eigener Anschlusskabel. Die Verbinder lassen sich ohne Spezialwerkzeug auf das Kabelende montieren.

Lediglich die äußere Isolierhülle des Kabels ist zu entfernen.

Die Verbinder sind für M8- und M12-Schraubverbinder verfügbar und entsprechen der Schutzart IP 65.



Verbinder	Gewicht kg	Bestell-Nr.
M8 Schraubverbinder	0,017	P8CS0803J
M12 Schraubverbinder	0,022	P8CS1204J

Komplette Verbindungskabel mit doppelten Verbindern

Als Zubehör ist eine große Zahl von Kabeln erhältlich, mit denen alle vorkommenden Wünsche erfüllbar sind und einfache, schnelle und sichere Installationen ermöglicht werden.

Die Kabel besitzen angegossene, einrastende Ø8 mm-Steckkontakte an beiden Enden. Die Kabel sind in zwei Ausführungen lieferbar, eines mit geraden 3-poligem Steckern bzw. Steckdosen an beiden Enden und eines mit einem geraden 3-poligem Steckkontakt am einen und einer abgewinkelten 3-poligen Steckdose am anderen Ende.



Technische Daten

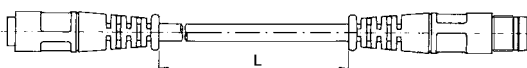
Kontakte

Angegossene Ø8 mm-Stecker/Steckdose, einrastend
Schutzart IP67

Kabel

Leiter 3 x 0,25 mm² (32 x 0,10 mm²)
Mantel PVC/PUR
Farbe Schwarz

Kabel mit geraden 3-poligen Steckern bzw. Steckdosen.



Kabel mit geradem 3-poligem Stecker am einen und abgewinkelter 3-poliger Steckdose am anderen Ende.



Bezeichnung	Gewicht	Bestell-Nr.	Bezeichnung	Gewicht	Bestell-Nr.
	kg			kg	
Kabel mit geraden Steckern, 0,2 m	0,02	9121717014	Kabel mit geradem und Winkelstecker, 0,2 m	0,02	9121717022
Kabel mit geraden Steckern, 0,3 m	0,02	9121717015	Kabel mit geradem und Winkelstecker, 0,3 m	0,02	9121717023
Kabel mit geraden Steckern, 0,5 m	0,03	9121717016	Kabel mit geradem und Winkelstecker, 0,5 m	0,03	9121717024
Kabel mit geraden Steckern, 1,0 m	0,03	9121717017	Kabel mit geradem und Winkelstecker, 1,0 m	0,03	9121717025
Kabel mit geraden Steckern, 2,0 m	0,05	9121717018	Kabel mit geradem und Winkelstecker, 2,0 m	0,05	9121717026
Kabel mit geraden Steckern, 3,0 m	0,07	9121717019	Kabel mit geradem und Winkelstecker, 3,0 m	0,07	9121717027
Kabel mit geraden Steckern, 5,0 m	0,12	9121717020	Kabel mit geradem und Winkelstecker, 5,0 m	0,12	9121717028
Kabel mit geraden Steckern, 10 m	0,23	9121717021	Kabel mit geradem und Winkelstecker, 10 m	0,23	9121717029

Verbindungsbox Valvetronic 110

Valvetronic 110 ist eine Verbindungseinheit, die man einsetzen kann, um von einer Maschine kommende Gebersignale zu sammeln und mit Hilfe eines Mehrleiterkabels zum Steuerungssystem zu leiten. Valvetronic 110 kann auch benutzt werden, um das Mehrleiterkabel zentral an die Ausgänge eines Steuerungssystems anzuschließen und darüber die Ausgangssignale an eine Maschine zu übertragen.

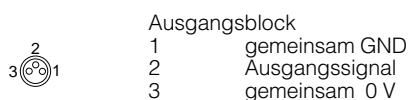
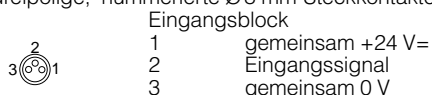
Die Verbindungsbox besitzt 10 einrastende Ø8 mm-Steckkontakte und ein Mehrleiterkabel das in den Längen 3 oder 10 m lieferbar ist. Sämtliche Anschlüsse des Blockes sind von 1 bis 10 nummeriert. Als Zubehör gibt es Blindstopfen für nicht benutzte Anschlüsse und Merkschilder zur Kennzeichnung entsprechender Blöcke.



Technische Daten

Signalanschlüsse:

10 dreipolige, nummerierte Ø8 mm-Steckkontakte, rastend.



Elektrische Daten:

Spannung 24 V = (max. 60 V ~/75 V =)
 Isolationsklasse C nach DIN 0110
 Belastung max. 1 A pro Anschluss
 max. 3 A insgesamt

Kabel:

Länge 3 oder 10 m
 Kabeltyp LifYY11Y
 Leiter 12
 Querschnitt 0,34 mm²
 Farbmarkierung nach DIN 47 100

Mechanische Daten:

Schutzart IP67 DIN 40 050 bei eingerasteten Kontakten und/oder Blindstopfen.
 Temperatur -20 °C bis +70 °C

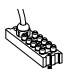


Werkstoff:

Gehäuse PA 6.6 V0 gemäß UL 94
 Kontakthalter PBTP
 Einschnapping LDPE
 Vergussmasse Epoxyd
 Dichtung NBR
 Schrauben oberflächenbehandelter Stahl

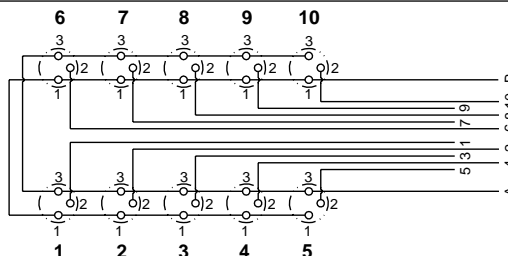
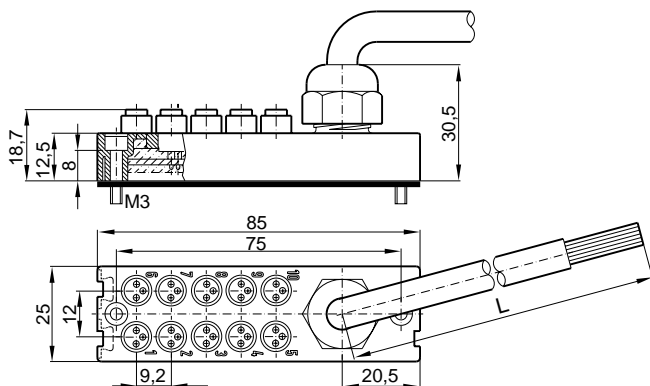
Industriebeständigkeit:

Hohe Resistenz gegen Chemikalien- und Öl.
 Bei aggressiven Betriebsbedingungen sollte ein Test durchgeführt werden.

Bestellangaben

Bezeichnung	Gewicht kg	Bestell-Nr.
 Verbindungsbox Valvetronic 110 mit 3 m Kabel Verbindungsbox Valvetronic 110 mit 10 m Kabel	0,32 0,95	9121719001 9121719002
 Blindstopfen, 10er Paket werden zum Verschließen der nicht benutzten Anschlüsse verwendet.	0,02	9121719003
 Merkschilder, 10er Paket weiß, zur Kennzeichnung, werden in eine Schiene an der Seite der Verbindungsbox eingesetzt.	0,02	9121719004

Abmessungen und Schaltbild



Leiter	Farbe	Eingang	Ausgang
1	Rosa	Signal 1	Signal 1
2	Grau	Signal 2	Signal 2
3	Gelb	Signal 3	Signal 3
4	Grün	Signal 4	Signal 4
5	Weiß	Signal 5	Signal 5
6	Rot	Signal 6	Signal 6
7	Schwarz	Signal 7	Signal 7
8	Violett	Signal 8	Signal 8
9	Grau-Rosa	Signal 9	Signal 9
10	Rot-Blau	Signal 10	Signal 10
A	Blau	0 V	0 V
B	Braun	+24 V	PE

Parker weltweit

Europa, Naher Osten, Afrika

**AE – Vereinigte Arabische
Emirate, Dubai**
Tel: +971 4 8127100
parker.me@parker.com

AT – Österreich, Wiener Neustadt
Tel: +43 (0)2622 23501-0
parker.austria@parker.com

AT – Osteuropa, Wiener Neustadt
Tel: +43 (0)2622 23501 900
parker.easteurope@parker.com

AZ – Aserbaidshan, Baku
Tel: +994 50 2233 458
parker.azerbaijan@parker.com

BE/LU – Belgien, Nivelles
Tel: +32 (0)67 280 900
parker.belgium@parker.com

BY – Weißrussland, Minsk
Tel: +375 17 209 9399
parker.belarus@parker.com

CH – Schweiz, Etoy,
Tel: +41 (0)21 821 87 00
parker.switzerland@parker.com

**CZ – Tschechische Republik,
Klečany**
Tel: +420 284 083 111
parker.czechrepublic@parker.com

DE – Deutschland, Kaarst
Tel: +49 (0)2131 4016 0
parker.germany@parker.com

DK – Dänemark, Ballerup
Tel: +45 43 56 04 00
parker.denmark@parker.com

ES – Spanien, Madrid
Tel: +34 902 330 001
parker.spain@parker.com

FI – Finnland, Vantaa
Tel: +358 (0)20 753 2500
parker.finland@parker.com

**FR – Frankreich, Contamine s/
Arve**
Tel: +33 (0)4 50 25 80 25
parker.france@parker.com

GR – Griechenland, Athen
Tel: +30 210 933 6450
parker.greece@parker.com

HU – Ungarn, Budapest
Tel: +36 23 885 475
parker.hungary@parker.com

IE – Irland, Dublin
Tel: +353 (0)1 466 6370
parker.ireland@parker.com

IT – Italien, Corsico (MI)
Tel: +39 02 45 19 21
parker.italy@parker.com

KZ – Kasachstan, Almaty
Tel: +7 7272 505 800
parker.easteurope@parker.com

NL – Niederlande, Oldenzaal
Tel: +31 (0)541 585 000
parker.nl@parker.com

NO – Norwegen, Asker
Tel: +47 66 75 34 00
parker.norway@parker.com

PL – Polen, Warschau
Tel: +48 (0)22 573 24 00
parker.poland@parker.com

PT – Portugal, Leca da Palmeira
Tel: +351 22 999 7360
parker.portugal@parker.com

RO – Rumänien, Bukarest
Tel: +40 21 252 1382
parker.romania@parker.com

RU – Russland, Moskau
Tel: +7 495 645-2156
parker.russia@parker.com

SE – Schweden, Spånga
Tel: +46 (0)8 59 79 50 00
parker.sweden@parker.com

SK – Slowakei, Banská Bystrica
Tel: +421 484 162 252
parker.slovakia@parker.com

SL – Slowenien, Novo Mesto
Tel: +386 7 337 6650
parker.slovenia@parker.com

TR – Türkei, Istanbul
Tel: +90 216 4997081
parker.turkey@parker.com

UA – Ukraine, Kiew
Tel: +380 44 494 2731
parker.ukraine@parker.com

UK – Großbritannien, Warwick
Tel: +44 (0)1926 317 878
parker.uk@parker.com

**ZA – Republik Südafrika,
Kempton Park**
Tel: +27 (0)11 961 0700
parker.southafrica@parker.com

Nordamerika

CA – Kanada, Milton, Ontario
Tel: +1 905 693 3000

US – USA, Cleveland
Tel: +1 216 896 3000

Asien-Pazifik

AU – Australien, Castle Hill
Tel: +61 (0)2-9634 7777

CN – China, Schanghai
Tel: +86 21 2899 5000

HK – Hong Kong
Tel: +852 2428 8008

IN – Indien, Mumbai
Tel: +91 22 6513 7081-85

JP – Japan, Tokyo
Tel: +81 (0)3 6408 3901

KR – Korea, Seoul
Tel: +82 2 559 0400

MY – Malaysia, Shah Alam
Tel: +60 3 7849 0800

NZ – Neuseeland, Mt Wellington
Tel: +64 9 574 1744

SG – Singapur
Tel: +65 6887 6300

TH – Thailand, Bangkok
Tel: +662 186 7000-99

TW – Taiwan, Taipei
Tel: +886 2 2298 8987

Südamerika

AR – Argentinien, Buenos Aires
Tel: +54 3327 44 4129

**BR – Brasilien, Sao Jose dos
Campos**
Tel: +55 800 727 5374

CL – Chile, Santiago
Tel: +56 2 623 1216

MX – Mexico, Apodaca
Tel: +52 81 8156 6000

Europäisches Produktinformationszentrum
Kostenlose Rufnummer: 00 800 27 27 5374
(von AT, BE, CH, CZ, DE, DK, EE, ES, FI, FR,
IE, IL, IS, IT, LU, MT, NL, NO, PL, PT, RU, SE,
SK, UK, ZA)



Parker Hannifin GmbH
Pat-Parker-Platz 1
41564 Kaarst
Tel.: +49 (0)2131 4016 0
Fax: +49 (0)2131 4016 9199
parker.germany@parker.com
www.parker.com

hefel  **technik**
sehen & bewegen

Hefel Technik GmbH +43 5572 29696
Hatlerstrasse 72 info@hefel-technik.com
6850 Dornbirn / Austria www.hefel-technik.com
Ihr Parker-Handelspartner